

Herramientas para perforación con recuperación de testigo

Catálogos de productos

 **Epiroc**







Herramientas para perforación con testigo, Epiroc

Epiroc Exploration puede ofrecer el equipamiento necesario para cualquier aplicación de exploración subterránea y en superficie. Esto incluye equipos de perforación con recuperación de testigo y una gran gama de productos altamente técnicos y de gran calidad, equipamiento para perforaciones, tales como accesorios wireline, barras de perforación y sacatestigos convencionales, así como revestimientos y herramientas diamantadas, cada una diseñada para maximizar las ganancias de nuestros clientes.

Todos nuestros productos están diseñados para ayudar a minimizar el tiempo de inactividad y maximizar la productividad. Claramente, contamos con certificación ISO. Sin embargo, si ocurre un problema, acudiremos rápidamente a sus faenas gracias a la organización mundial de Epiroc Service.

Solo contacte a su representante Epiroc local. Visítenos en epiroc.com.

Contenido

Sobre nuestros productos	7
Recuperación de testigo eficiente	8
Familiarícese con nuestro catálogo	9
Información de sistema de recuperación de testigo	10
Tamaños de testigos	10
Configuraciones del tubo externo	11
Peso y dimensiones de la barra de perforación wireline	11
Criterio de selección de sacatestigos	12
Información general del sistema sacatestigos	12
Componentes principales de sacatestigos wireline estándar	12
Criterios para selección de sacatestigos	13
Pescante de seguridad ExCore	14
Características y beneficios	14

A OTW – Sistema de sacatestigos	16
Sacatestigos de pared delgada de doble tubo	16
Sacatestigos de pared delgada de doble tubo	17
Kit de repuestos de sacatestigos	17
Kit de repuestos del pescante	17
A OTW – Conjunto del cabezal	18
A OTW – Conjunto del pescante	19
A OTW – Sistema de sacatestigos	20
Sacatestigos de pared delgada de doble tubo	20
Sacatestigos de pared delgada de doble tubo	21
Kit de repuestos de sacatestigos	21
21 Kit de repuestos del pescante	21
A OTW-U – Conjunto del cabezal	22
A OTW-U – Conjunto del pescante	23

B EX – Sistema de sacatestigos compacto	24
Sacatestigos de doble tubo	24
24 Sacatestigos de doble tubo	25
Kit de repuestos de B-EX sacatestigos	25
Kit de repuestos de seguridad del pescante EX	25
B EX – Conjunto del cabezal compacto	26
B OTW – Sistema de sacatestigos	27
Sacatestigos de pared delgada de doble tubo	27
Sacatestigos de pared delgada de doble tubo	28
Kit de repuestos de sacatestigos BOTW	28
Kit de repuestos de seguridad del pescante EX II	28
B OTW - Conjunto del cabezal	29
B Serie O - Sistema de sacatestigos	30
Sacatestigos de doble tubo Flexo	30
Sacatestigos de doble tubo Flexo	30
31 Kit de repuestos de sacatestigos BO	31
Kit de repuestos de seguridad del pescante EX II	31
B Serie O – Conjunto del cabezal	32
B – Conjunto del pescante de seguridad EX	33
Conjunto de pescante EX para todos los sistemas de superficie Serie-O y sistemas BOTW	33
Equipo opcional	33
B U-EX – Sistema de sacatestigos	34
Sacatestigos de doble tubo	34
Sacatestigos de doble tubo	35
Kit de repuestos de sacatestigos BU-EX	35
Kit de repuestos de seguridad del pescante EX	35
B U-EX – Conjunto del cabezal	36
B U-EX – Conjunto del pescante de seguridad EX	37
B OTW-U – Sistema de sacatestigos	38
Sacatestigos de pared delgada de doble tubo	38
Sacatestigos de pared delgada de doble tubo	39
Kit de repuestos de Sacatestigos BOTW-U	39
Kit de repuestos del pescante BOTW-U	39
B OTW-U – Conjunto del cabezal	40
B OTW-U – Conjunto del pescante	41

N EX – Sistema de sacatestigos compacto	42
Sacatestigos de doble tubo	42
Sacatestigos de doble tubo	43
Kit de repuestos de Sacatestigos	43
Kit de repuestos del pescante de seguridad	43
N EX – Conjunto del cabezal compacto	44
N2 EX – Sistema de sacatestigos compacto	45
Sacatestigos de pared delgada de doble tubo	45
Sacatestigos de pared delgada de doble tubo	46
Kit de repuestos de Sacatestigos	46
Kit de repuestos del pescante de seguridad	46
N2 EX - Estructura de cabezal compacta	47
NTW EX – Sistema de sacatestigos compacto	48
Sacatestigos de pared delgada de doble tubo	48
Sacatestigos de pared delgada de doble tubo	49
Kit de repuestos de sacatestigos	49
Kit de repuestos del pescante de seguridad	49
NTW EX - Estructura de cabezal compacta	50
N3 EX – Sistema de sacatestigos compacto	51
Sacatestigos de triple tubo	51
Sacatestigos de triple tubo	52
Kits de conversión N a N3	52
Kit de repuestos de sacatestigos	52
Kit de repuestos del pescante de seguridad	52
N Serie O – Sistema de sacatestigos	53
Sacatestigos de doble tubo Flexo	53
Sacatestigos de doble tubo Flexo	54
Kit de repuestos de sacatestigos	54
Kit de repuestos del pescante de seguridad	54
N Serie O – Estructura del cabezal	55
N3 Serie O – Sistema de sacatestigos	56
Sacatestigos de triple tubo Flexo	56
Sacatestigos de triple tubo Flexo	57
Kit de repuestos de sacatestigos	57
Kit de repuestos del pescante de seguridad	57
Kit de conversión de N a N3	57
N - Estructura del pescante de seguridad EX II	58
Estructura del pescante	58
Kit del pescante de perforación seca	58
Equipo opcional	58
N U-EX – Sistema de Sistema de sacatestigos compacto	59
Sacatestigos de doble tubo	59
Sacatestigos de doble tubo	60
Kit de repuestos de sacatestigos	60
Kit de repuestos del pescante de seguridad EXII-U	60
N U-EX – Estructura del cabezal	61
N2 U-EX – Sistema de sacatestigos	62
Sacatestigos de doble tubo	63
Sacatestigos de doble tubo	63
Kit de repuestos de sacatestigos	63
Kit de repuestos del pescante de seguridad EX II-U	63
N2 U-EX – Conjunto del cabezal	64
NTW U-EX – Sistema del sacatestigos	65
Sacatestigos de doble tubo	65
Sacatestigos de doble tubo	65
Kit de repuestos de sacatestigos	66
Kit de repuestos del pescante de seguridad EX II-U	66
NTW U-EX – Estructura del cabezal	67
N U-EX - Estructura del pescante de seguridad EX II	68

H EX – Sistema de sacatestigos compacto	69
Sacatestigos de doble tubo	69
Sacatestigos de doble tubo	70
Kit de repuestos de sacatestigos	70
Kit de repuestos del pescante de seguridad	70
H3 EX – Sistema de sacatestigos compacto	72
Sacatestigos de triple tubo	72

Contenido

Sacatestigos de triple tubo.....	73
Kits de conversión H a H3.....	73
Kit de repuestos de sacatestigos.....	73
Kit de repuestos del pescante de seguridad.....	73
H Serie-O – Sistema del sacatestigos.....	74
Doble tubo porta testigos Flexo.....	74
Sacatestigos de doble tubo Flexo.....	75
Kit de repuestos de sacatestigos.....	75
Kit de repuestos del pescante de seguridad.....	75
H Serie-O – Conjunto del cabezal.....	76
H3 Serie-O – Sistema del sacatestigos.....	77
Sacatestigos de triple tubo Flexo.....	77
Sacatestigos de triple tubo Flexo.....	78
Kit de repuestos de sacatestigos.....	78
Kit de repuestos del pescante de seguridad.....	78
Kit de conversión de N a H3.....	78
H - Estructura del pescante de seguridad EX II	79
Estructura de pescante para todos los sistemas de superficie	
EX Serie-O.....	79
Kit del pescante de perforación seca.....	79
Equipo opcional.....	79
H U-EX – Sistema de sacatestigos.....	80
Sacatestigos de doble tubo.....	80
Sacatestigos de doble tubo.....	81
Kit de repuestos de sacatestigos.....	81
Kit de repuestos del pescante de seguridad.....	81
H U-EX – Conjunto del cabezal.....	82
H - Estructura del pescante de seguridad EX II	83
P EX – Sistema de sacatestigos compacto.....	84
Sacatestigos de doble tubo.....	84
Sacatestigos de doble tubo.....	85
Kit de repuestos de sacatestigos.....	85
Kit de repuestos del pescante de seguridad EX II.....	85
P EX - Conjunto de cabezal compacto.....	86
P3 EX – Sistema de sacatestigos compacto.....	87
Sacatestigos de triple tubo.....	87
Sacatestigos de triple tubo.....	88
Kit de repuestos de sacatestigos.....	88
Kit de repuestos del pescante de seguridad EX II.....	88
P EX - Estructura del pescante de seguridad EXII	89
46 TTG.....	90
Estructura del cabezal.....	91
48 TT - Sistema sacatestigos convencional.....	92
Conjunto del cabezal.....	93
60 TT - Sistema sacatestigos convencional.....	94
Conjunto del cabezal.....	95
Barras y revestimientos wireline.....	96
Barras Wireline.....	97
Capacidad de profundidad de Barra Wireline.....	97
Serie-T - Barras Wireline.....	98
Serie T - barras Tuff.....	98
Resumen de especificaciones técnicas.....	98
Serie-MO - Barras Wireline.....	99
Pared paralela - Serie MO tratado térmicamente.....	99
Resumen de especificaciones técnicas.....	99
Serie-CT/CMO - Barras Wireline.....	100
Sostenida internamente - Series CT y CMO.....	100
Resumen de especificaciones técnicas.....	100
Comparación de peso.....	100
Serie-O - Barras Wireline.....	101
Barras de perforación de Serie-O.....	101
Resumen de especificaciones técnicas.....	101

Serie-TW - Barras Wireline.....	102
Barra de perforación de pared delgada - Serie TW / GM.....	102
Serie W – Revestimiento.....	103
Tubería de Revestimiento - Serie W.....	103
Información de despacho de barras y revestimientos.....	104
Cabezas de agua giratorias - 5000 T.C.....	105
Cabezas de agua giratorias - 25000 T.C.....	106
Rosca pin (macho) a rosca pin (macho).....	106
Cabezas de agua giratorias - PRO 18+.....	107
Cabezas de agua giratorias - AWJ T.C.....	108
Kits de reparación.....	109
Tapón de elevación - tapones de elevación BNH	110
Rosca pin (macho) a rosca pin (macho).....	110
Tapón de elevación - tapón de elevación de 55K	111
Rosca pin (macho) a rosca pin (macho).....	111
Caja de relleno.....	112
Kit de sellos.....	112
Kit de dimensiones.....	112
Avanzador de revestimiento - estructura.....	113
Cortador de revestimiento – conjunto de cortador de revestimiento y barras.....	114
Revestimiento BW/estructura de cortador de barras N.....	114
Revestimiento NW/estructura de cortador de barras H.....	114
Revestimiento HW/estructura de cortador de barras P.....	114
Tubos externos – Estándar.....	115
Tubos externos estándar.....	115
Tubos externos – Chapado en cromo / cuerpo completo.....	116
Tubos externos chapados en cromo.....	116
Tubo externo de cuerpo completo.....	116
Tubos internos – Estándar.....	117
Tubos internos estándar.....	117
Tubos internos - Acoplamientos - Adaptadores de revestimientos.....	123
Acoplamientos adaptadores de revestimientos - Rosca hembra (box) a rosca macho (pin).....	123
Acoplamientos - Perforación por etapas y telescópica.....	124
Acoplamientos de adaptadores de conexiones de perforación por etapas y telescópica.....	124
Adaptadores crossover tubulares.....	124
Acoplamiento - Machos de roscar para recuperación.....	125
Combinación Wireline.....	125
Machos de roscar para recuperación de revestimiento.....	125
Herramientas - Llaves Rigid / Nicopress.....	126
Llaves Rigid con mangos de acero.....	126
Llaves de sujeción completa.....	126
Nicopress.....	126
Resortes y acoplamientos.....	127
Resorte de testigo - ranurado.....	127
Resorte de testigo - estriado.....	127
Resorte de testigo con cesta.....	127
Acoplamiento adaptador para cuerpo completo.....	127
Control de fluido - válvulas de cierre/ control de fluido.....	128
Válvula de cierre estándar.....	128
Válvula de cierre opcional.....	128
Kit de retención de fluidos.....	128
Kit indicador de calce.....	128
Garantía /post-venta.....	129



Acerca de nuestros productos

Herramientas de perforación exploratoria

Junto a nuestros valiosos clientes y socios de negocios; y con más de 140 años de experiencia, Epiroc sigue innovando teniendo en mente nuestro firme compromiso con la productividad sostenible.

Los clientes de Epiroc se encuentran en casi todos los lugares del mundo. Nuestro compromiso de entregar soporte local a nuestros clientes y nuestra promesa de que estaremos con usted hace a Epiroc un socio en el que nuestros clientes pueden confiar, sin importar donde se encuentren. Epiroc es una empresa global con recursos mundiales. Tenemos presencia en más de 130 países. Nuestros productos para exploración incluyen herramientas diamantadas, herramientas premium en la perforación para recuperación de testigos de fondo, barras de perforación y revestimientos, wireline

y convencionales. Fabricamos y proveemos equipos para perforación de exploración de última tecnología, diseñadas siempre pensando en la productividad y seguridad para nuestros clientes y los operadores.

Creemos en la innovación continua, y nuestros equipos de diseño y desarrollo en todo el mundo investigan y mejoran constantemente nuestros productos para perforación de exploración y el rendimiento de los equipos, para maximizar la productividad y seguridad. Las herramientas de perforación de Epiroc se actualizan constantemente para sobrepasar los extremos requerimientos de los proyectos de exploración actuales y exceder las actuales expectativas de los contratistas de perforación con herramientas diamantadas y de las compañías en todo el mundo.

Productos con diamante

- Coronas
- Escariadores
- Zapatas de perforación y revestimiento
- Acoplamientos de bloqueo impregnados y adaptadores

Barras, Herramientas y Revestimientos de fondo

- Roscas series MO, O, T, TW y WJ
- Barras de perforación, barras recalçadas en paralelo o internamente
- Línea completa de herramientas de perforación con recuperación de testigos wireline y convencional
- Revestimiento

Equipos para perforación de exploración

- En superficie
- Subterránea



Recuperación del testigo eficiente

Testigos en la caja

Los usuarios finales de los productos de perforación con recuperación de testigos de exploración generalmente están en el negocio de entregar testigos representativos y de calidad.

Los testigos recuperados se utilizan para extraer información vital, donde los chips u otras formas de recopilación de datos no entregan el nivel de confiabilidad necesario para tomar decisiones.

La calidad de los testigos recuperados es de suma importancia, y se ve afectada por el personal, el capital y el equipo de soporte, los productos diamantados, las herramientas y los accesorios que se utilicen en condiciones de suelo específicas.

Las herramientas de fondo (ITH), representan solo un pequeño componente del costo del proyecto total, sin embargo, elegir las correctamente tiene una gran importancia.

Entonces, comprender al usuario final, sus metas y en particular su aplicación, afecta como se desarrollan e implementan las soluciones de perforación de testigo eficientes y comerciales.

Lo básico de la perforación con recuperación de testigos

Los testigos pueden definirse generalmente como un cilindro volumétrico de material, creado por el avance de una corona de perforación diamantada, hueca, rotada a través de una formación dada in-situ y posteriormente retirada.

La recuperación de testigos es una medida cuantificable definida como la cantidad lineal total de muestra física de sedimentos extraída sobre los avances lineales totales de un sondeo dado, expresado como porcentaje.

La recuperación suele medirse contra una sección de avance, típicamente en la zona meta y/o el pozo de perforación completo.

Mecánicamente hablando, el testigo creado es encapsulado dentro y extraído por un dispositivo de rescate de muestras, llamado sacatestigos. Está conectado a una corona de perforación para testigos consumible, normalmente elaborada con diamantes sintéticos, que es la herramienta para el corte de testigos. A medida que la corona penetra a través del material, crea un testigo a su paso, introduciéndolo en el sacatestigos hasta que el tubo receptor se llena, o la entrada del testigo se ve impedida, en cuyo caso se retira el tubo porta muestras, se saca el testigo, se reemplaza y se continúa con la perforación.

La toma de muestras de sedimentos consiste en un punto inicial de la perforación, o collar, la meta y el camino entre estos puntos. Las perforaciones varían entre los 48-146 mm de diámetro y las profundidades de 3-3000 m comparten lo siguiente:

- ✦ La corona de diamante
- ✦ El circuito de inyección
- ✦ La sarta de perforación
- ✦ El sacatestigos
- ✦ Las herramientas diamantadas

$$CR(\%) = \frac{\text{Largo del testigo}}{\text{Largo de avance}} \times 100$$

Como regla general: mientras más grande sea el diámetro del testigo, mejor será la recuperación.



Familiarícese con el catálogo

Este catálogo lo asistirá para escoger el sacatestigos, conjunto de cabezal, pescante y accesorios más adecuados para su aplicación. Cada sección comienza con una introducción básica, que consiste de información útil para guiarlo hacia el mejor producto posible para la aplicación en cuestión. La parte principal de cada sección consta de información detallada de las partes, además de un kit de repuestos para el conjunto detallado en cada página.

Selección de sacatestigos

Para los sacatestigos, determine primero la orientación de la perforación. Si la perforación será realizada entre una vertical descendente hasta 45 grados de una vertical descendente (-90 grados a -45 grados) elija uno con el sistema de estilo de tres superficies, para perforaciones más planas o ascendentes escoja uno entre los dos rangos de sistemas de sacatestigos subterráneos.

Para selecciones de estilo de superficie determine si la aplicación requiere un diseño de doble tubo o triple tubo. Si se prefiere un diseño de doble tubo entonces escoja si se favorece un diseño de pared estándar o delgada. Asimismo, para las selecciones de estilo subterráneo,

determine si se favorece un diseño de pared estándar o delgada.

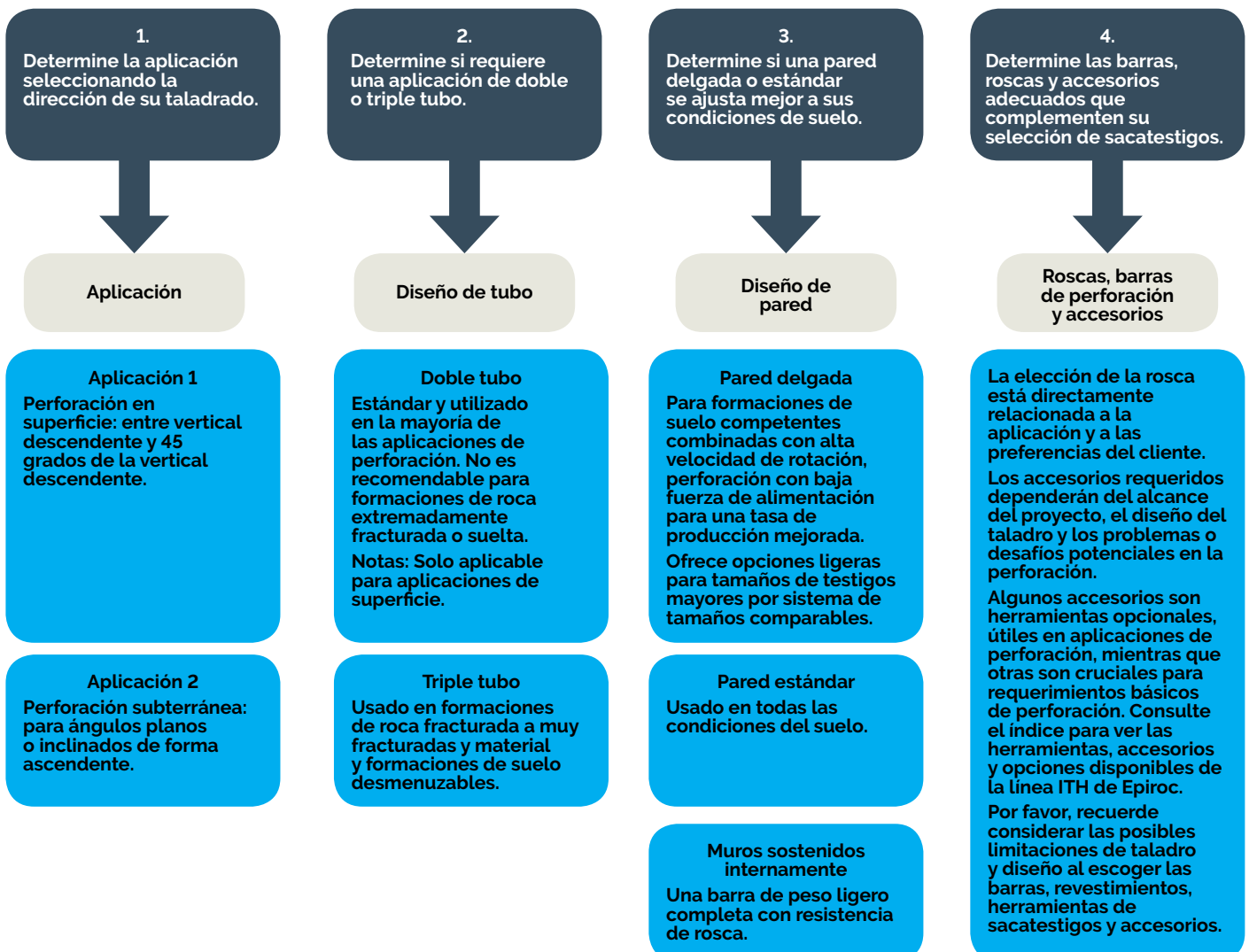
Selección de barra de perforación

La elección de una barra de perforación se basa en la rosca de conexión preferida y el largo total que se puede manejar eficientemente. No olvide considerar las limitaciones de diseño del taladro y el rango dentro del cual operará el taladro.

Selección de accesorios

Finalmente, escoja los accesorios que requiera para complementar las selecciones de sacatestigos y barra de perforación. Considere las roscas de conexión requeridas.

Como regla general, use estos factores determinantes para enfocarse en las secciones correctas para seleccionar productos para las aplicaciones dadas.

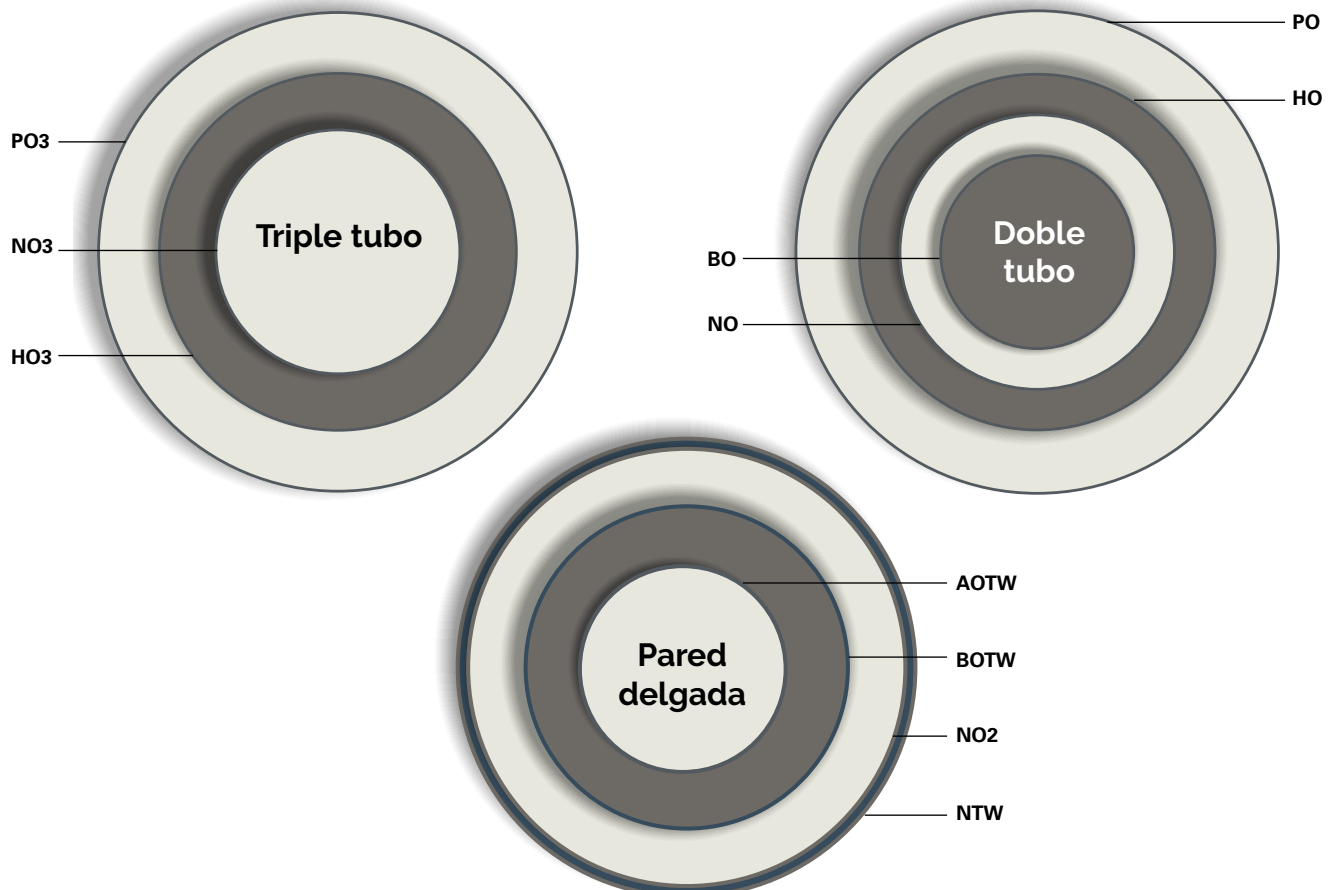


Información de sistema de recuperación de testigo

Tamaños de muestra de testigos

A continuación, se muestra una tabla para evaluar los tamaños de los testigos y ubicar los sistemas de sacatestigos correspondientes.

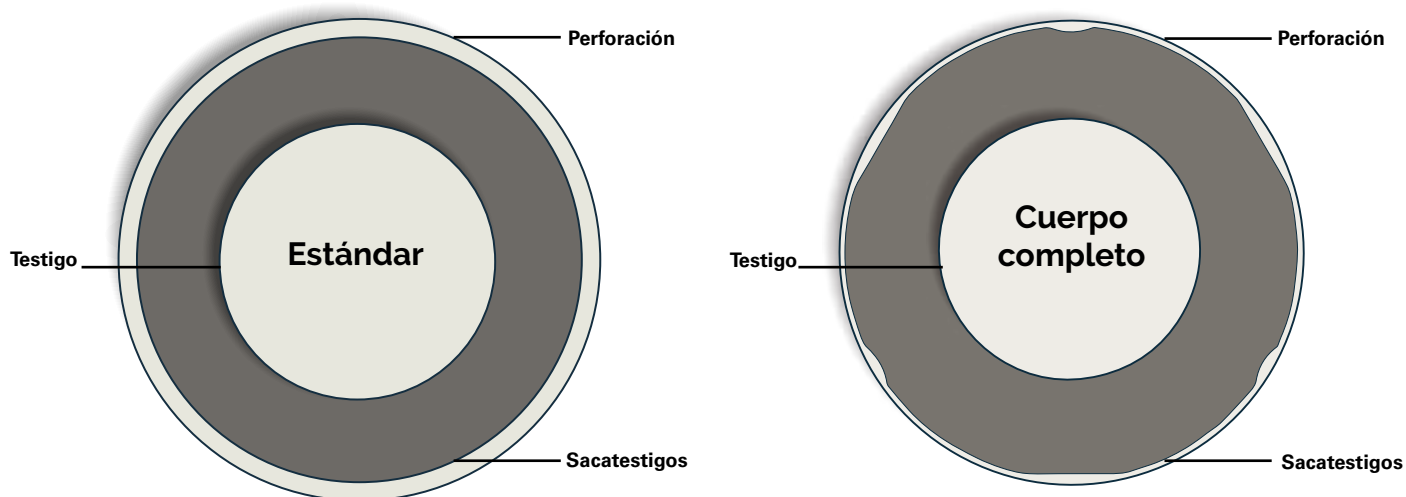
Tamaño	Sistema métrico (mm)		Sistema imperial (pulg)	
	Diámetro de la perforación	Diámetro del testigo	Diámetro de la perforación	Diámetro del testigo
Doble tubo				
B0	60,0	36,4	2,36	1,43
N0	75,6	47,6	2,98	1,88
H0	96,1	63,5	3,78	2,50
P0	122,7	85,0	4,81	3,34
Triple tubo				
N03	75,6	45,1	2,98	1,77
H03	96,1	61,1	3,78	2,41
P03	122,7	83,0	4,81	3,26
Doble tubo pared delgada				
A0TW	48,0	30,3	1,89	1,19
B0TW	60,0	42,0	2,36	1,65
N02	75,6	50,7	2,96	2,0
NTW	75,6	56,1	2,96	2,21
HTW	96,1	70,9	3,78	2,79
Convencional				
46TTG	46,3	35,1	1,81	1,38
48TT	48,0	35,3	1,89	1,39
60TT	60,0	44,0	2,36	1,73



Configuraciones del tubo externo

Epiroc fabrica tubos externos Wireline, en configuraciones estándar y de cuerpo completo. Cuando la precisión de la perforación es vital, usar nuestros tubos externos de cuerpo completo le ayudará a lograr la menor desviación posible. El diseño de cuerpo completo es ligeramente más pequeño que el tamaño del conjunto de escariador estándar, el que reduce el espacio entre el tubo externo y la perforación, por ende, maximiza la estabilización

y minimiza la desviación. Aunque puede ver presiones de perforación un poco más altas al utilizar el sistema sacatestigos de cuerpo completo, existen canales de agua a lo largo del tubo externo de cuerpo completo para ayudar a facilitar el flujo de agua y la evacuación de los recortes. No se requieren adaptadores especiales con estos componentes de cuerpo completo.



Pesos y dimensiones de la barra de perforación Wireline

Largo y dimensiones								
Tamaños de barra	Sistema métrico				Sistema imperial			
	Diámetro (mm)		Peso (kg)		Diámetro (pul)		Peso (lbs)	
	Externo	Interno	1,5 m	3,0 m	Externo	Interno	5 pies	10 pies
Barras								
AGM/ATT / ATW	44,50	36,80	5,90	11,51	1,75	1,45	12,69	25,77
BO/BT	55,60	46,00	8,98	17,93	2,19	1,81	20,12	40,17
BGM/BTT / BTW	56,50	48,80	7,55	15,07	2,23	1,92	16,90	33,74
NO/NMO/NT	69,90	60,30	11,51	22,90	2,75	2,38	25,7	51,4
NTW	73,00	64,30	11,12	22,19	2,874	2,531	24,90	49,67
HO/HMO/HT	88,90	77,80	17,10	34,20	3,50	3,06	38,0	76,7
HTW	90,10	81,50	15,13	30,18	3,58	3,21	33,88	67,58
PT/PMO	114,30	101,60	25,40	56,00	4,50	4,00	56,9	123,5
Revestimiento								
AW	57,10	48,40	8,30	16,9	2,25	1,91	18,4	37,4
BW	73,00	60,30	15,30	31,20	2,88	2,38	33,8	68,8
NW / NWT	88,90	76,20	19,10	38,80	3,50	3,00	42,1	85,6
HW/HWT	114,30	101,60	25,00	50,80	4,50	4,00	55,1	112,1
PW/PWT	139,70	125,50	34,90	69,70	5,50	4,94	76,7	153,3

Criterios para selección de sacatestigos

Información general del sistema sacatestigos

Epiroc ofrece una completa variedad de sacatestigos para aplicación en superficie. El diseño de sacatestigos ExCore se encuentra disponible en diseños de doble tubo estándar en B, N, H y P; con la opción de fácil conversión a configuraciones de triple tubo en terreno fracturado. También, ofrecemos sacatestigos de pared delgada, que se utilizan cuando las condiciones del terreno y la selección del equipo de perforación son adecuadas, este ancho de sacatestigos delgado ofrece al usuario final la oportunidad de aumentar el tamaño del testigo dentro de un tamaño nominal de perforación y una barra de perforación más liviana.

De estilo bombeo o subterráneo, los sacatestigos se

encuentran disponibles en doble tubo, triple tubo y pared delgada. Estos sacatestigos wireline de estilo de bombeo están diseñados para trabajar en aplicaciones más planas e inclinadas de forma ascendente, donde la gravedad no permite un movimiento no asistido de los componentes del wireline interno. La línea premium ExCore de herramientas ITH entrega un alto rendimiento con el que puede contar cuando necesite pasar el tubo interno y conjunto pescante a través de la barra de perforación con el fluido de perforación. Además, nuestros sacatestigos de estilo subterráneo ExCore están diseñados considerando la seguridad de los operadores, para entregar un aterrizaje y fijación en que los operadores pueden confiar.

Componentes principales de sacatestigos wireline estándar

Pescante

Se utiliza un pescante para recuperar el conjunto del tubo interno. La versión de superficie se utiliza en perforaciones en el rango desde verticales hasta -45 grados. Se baja dentro de la perforación mediante un cabestrante wireline. En aplicaciones subterráneas, el pescante se bombea a través de la barra de perforación, lo que permite recuperar el tubo interno desde perforaciones horizontales, también en perforaciones hacia arriba o abajo.

Acoplamiento de bloqueo

Se utiliza un acoplamiento de fijación para conectar el sacatestigos con la barra de perforación. Además, entrega control direccional, resistencia al desgaste y fija el tubo interno en su lugar.

Acoplamientos Adaptadores

El acoplamiento adaptador entrega la conexión entre el acoplamiento de bloqueo y el tubo externo. Entrega una ubicación para asegurar las trabas del conjunto del cabezal.

Conjunto del cabezal

El conjunto de cabezal es el mecanismo que fija el tubo interno. El rodamiento interno permite que el tubo interno se mantenga inmóvil mientras la sarta de perforación y el tubo externo giran. Los cabezales tienen válvulas de cierre que indican al operador del taladro cuando el tubo interno está lleno y se debe recuperar.

Anillo de aterrizaje

El anillo de aterrizaje se encuentra en la conexión entre el tubo externo y el acoplamiento adaptador. Entrega una superficie para el borde de calce del conjunto del cabezal para poder posicionar el tubo interno en la ubicación correcta.

Tubo externo

El tubo externo es el vínculo entre el acoplamiento

adaptador y el escariador y corona. El tubo interno inmóvil está contenido dentro del tubo externo rotatorio. El tubo externo está fabricado de acero más pesado y ayuda en el control direccional de la perforación. Están disponibles en estándar o cuerpo completo, lo que entrega aún más estabilidad direccional a la perforación.

Tubo interno

El estabilizador del tubo interno actúa como rodamiento entre el tubo interno inmóvil y el tubo externo rotatorio. Posiciona el tubo interno centrícamente en el tubo externo para una máxima recuperación de testigo.

Caja porta resorte de testigo

La caja porta resorte de testigo se une al tubo interno y provee el lugar donde ubicar el resorte. Una vez se llena el tubo interno, el operador de perforación levanta la sarta de perforación para romper el testigo desde la roca principal en el frente. En esta acción la caja porta resorte de testigo baja contra la corona, lo que permite que el testigo se rompa.

Resorte de testigo

Un resorte de testigo se utiliza para tomar y asegurar la muestra de testigo en el tubo interno.

Anillo de detención

El anillo de detención es un anillo elástico que bloquea el resorte de testigo en la caja porta resorte.

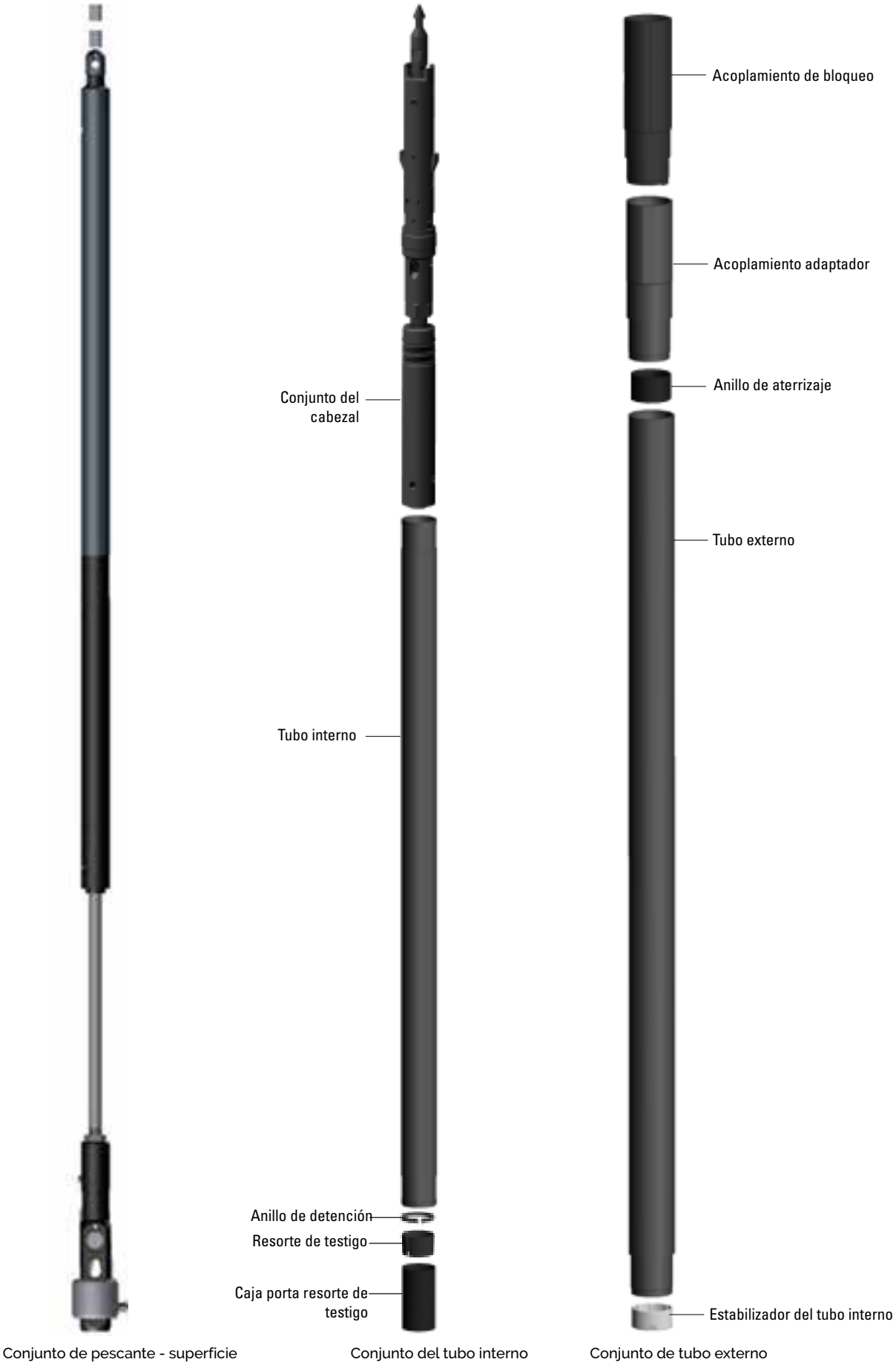
Escariador

El escariador se encuentra entre el tubo externo y los conjuntos de corona. Este mantiene el diámetro correcto en la perforación y ayuda en la estabilidad direccional de la perforación.

Corona de perforación

La corona de perforación realiza la acción de corte necesaria para crear el testigo. Están disponibles en diversos diseños y son específicas para los diferentes tipos de roca y condiciones.

Criterios para selección de sacatestigos



Pescante de seguridad EXII

Características y beneficios

Epiroc ha respondido a la necesidad de la industria de una manipulación más segura del conjunto del tubo interno.

La industria de la minería y exploración exigían un sistema de recuperación del tubo interno que fuera más seguro. Epiroc respondió a este llamado con el innovador pescante de seguridad EXII. El pescante EXII llevará la seguridad de la cuadrilla de perforación a un nivel más alto con una mayor productividad. El pescante de seguridad EXII es la obvia elección para la actual importancia vital que tienen los registros de seguridad de las compañías perforadoras.

Seguridad

Nuestro mecanismo de seguridad patentado se activa automáticamente sin que la cuadrilla de perforación deba intervenir, para evitar la liberación accidental del conjunto del tubo interno.

Con el pescante de seguridad EXII, la característica de seguridad automática elimina la posibilidad de que la cuadrilla pueda olvidar fijar o no conozca la característica de seguridad de bloqueo de otro pescante, lo que puede generar resultados potencialmente desastrosos.

No se pierde tiempo fijando manualmente el cabezal del pescante.

Con un pasador de bloqueo secundario independiente, se reduce aún más el riesgo al disponer de otra forma para bloquear el tubo interno mediante la cabeza de lanza del conjunto del sacatestigos. Esto se vuelve más importante en el caso que la cabeza de lanza o las mordazas de izaje estén desgastadas y deban reemplazarse.

Nuestro resistente y duradera mira del percutor roscada entrega fuerza y mayor capacidad de levante.

Nuestra capacidad de levante, que ha sido probada de forma independiente, está en cada pescante EXII.

Durabilidad de los componentes

El pescante EXII fue desarrollado para maximizar la vida del componente y disminuir el costo de propiedad de nuestra línea de herramientas premium. El pescante EXII es de fácil reparación cuando requiere mantenimiento. Es sencillo retirar y reemplazar las piezas desgastadas.

Facilidad de uso

El mecanismo de liberación para el conjunto del tubo interno es intuitivo. Es fácil capacitar a la cuadrilla en su operación y mantenimiento. La liberación del conjunto del tubo interno es similar al estándar, sin bloquear el pescante cuando este está en el suelo. Una vez que el tubo interno está dentro de la sarta de barras, una herramienta de liberación especial incluida con cada pescante, hace que la liberación del conjunto del tubo interno sea una tarea segura y sencilla.

Para entregar un mayor soporte a nuestros clientes, Epiroc ha puesto a disposición de los operadores manuales e instrucciones de reparación y mantenimiento para nuestro pescante EXII.

Tamaños

El pescante de seguridad EXII se encuentra disponible desde el tamaño B al P, en sistema de superficie y de bombeo.

Accesorios opcionales

- ✦ Pescante roller de seguridad EXII
- ✦ Kit de descenso de perforación seca
- ✦ Adaptador reductor de largo para pescante de superficie



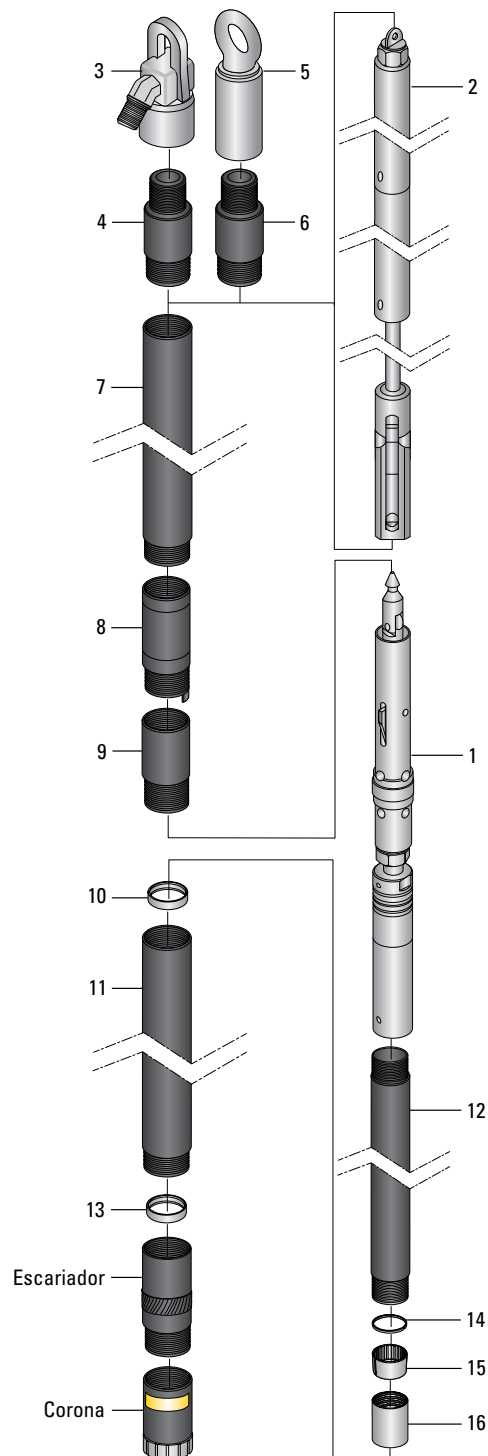


Sacatestigos de pared delgada de doble tubo

Superficie

Sacatestigos		
Ítem	Descripción Conexión de barra de perforación	Nº de Pieza
		ATW (AGM)
	AOTW 1,5 m / 5 ft conjunto sacatestigos completo	3760 0042 10
	AOTW 3,0 m / 10 ft conjunto sacatestigos completo	3760 0042 11
	AOTW 1,5 m / 5 ft conjunto tubo interno completo	3760 0042 48
	AOTW 3,0 m / 10 ft conjunto tubo interno completo	3760 0042 49
1	AOTW conjunto del cabezal completo	3760 0042 14
Pescante		
2	AOTW conjunto pescante completo	3760 0060 89
Cabeza de agua giratoria		
3	Cabeza de agua giratoria 5000 TC, barra AW hembra*	3760 0036 27
4	Adaptador barra AW macho a W/L macho	3760 0060 90
Tapón de elevación		
5	Conjunto de tapón de elevación BNHP, rosca hembra NW	3760 0060 10
6	Adaptador de tapón de elevación	3760 0060 92
Barras de perforación		
7	Barra de perforación 1,5 m	3760 0060 94
7	Barra de perforación 3,0 m	3760 0060 95
7	Barra de perforación 5 pies	3760 0060 96
7	Barra de perforación 10 pies	3760 0060 97
Consumibles/accesorios		
8	Acoplamiento de bloqueo	3760 0060 98
9	Acoplamiento adaptador	3760 0061 00
10	Anillo de aterrizaje	3760 0063 21
11	Tubo externo AOTW 1,5 m / 5 pies	3760 0061 01
11	Tubo externo AOTW 3,0 m / 10 pies	3760 0061 02
12	Tubo interno AOTW 1,5 m / 5 m	3760 0061 03
12	Tubo interno AOTW 3,0 m / 10 pies	3760 0042 09
13	Estabilizador del tubo interno	3742 0011 81
14	Anillo de detención	3760 0003 93
15	Resorte de testigo	3760 0063 19
16	Caja porta resorte de testigo	3760 0003 92
Llaves de sujeción completa		
	Llave del tubo interno	3760 0061 07
	Llave del tubo externo	3760 0061 08
Kit de repuestos 3760 0061 05		

* Vea las cabezas giratorias y adaptadores opcionales en los accesorios, que comienzan en la página 107.



Sacatestigos de pared delgada de doble tubo

Superficie

Información de sistema		
	Sistema métrico (mm)	Sistema imperial (pulg)
Diámetro de la perforación	48,0	1,89
Diámetro del testigo	30,3	1,19

Kit de repuestos para sacatestigos: 1000 metros / 3300' – 3760 0061 05

Cant.	Descripción	N° de Pieza
1	Punta de lanza	3760 0063 24
2	Pasador en espiral 5/16 x 1 1/4 LG	5530 8641 00
4	Resorte de pestillo	3760 0063 10
4	Pestillo	3760 0063 11
4	Pasador en espiral 5/16 x 3/4 LG	0108 1691 37
4	Pasador en espiral 1/4 x 3/4 LG	0108 1691 86
1	Anillo estabilizador	3760 0063 08
1	Anillo de retención	3760 0063 09
1	Tuerca de seguridad	3760 0077 50
4	Válvula de cierre	3760 0063 14
2	Cojinete de empuje	3760 0064 68

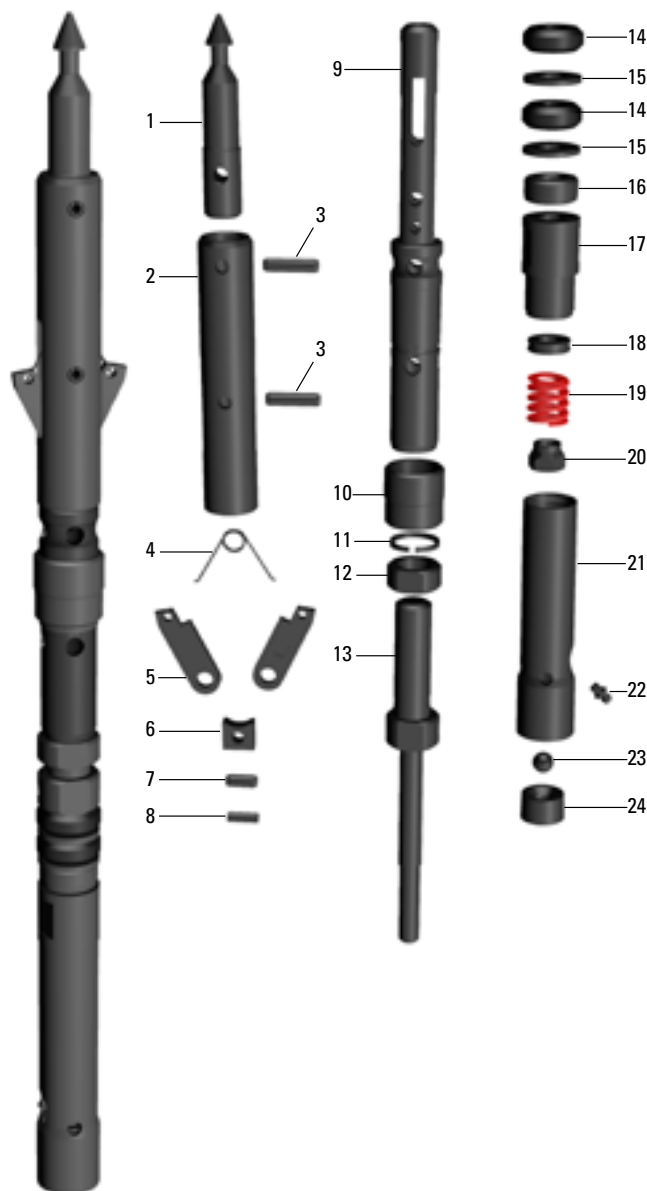
Cant.	Descripción	N° de Pieza
1	Rodamiento para husillo	3760 0063 16
2	Rodamiento colgante	3760 0064 69
1	Tuerca de seguridad 1/2 - 13 UNC	0292 1308 00
2	Engrasador	0544 1100 23
1	Bola 1/2 DÍA SS	0517 1420 00
4	Anillo de detención	3760 0003 93
20	Resorte de testigo	3760 0063 19
4	Caja porta resorte de testigo	3760 0003 92
2	Anillo de aterrizaje	3760 0063 21
2	Estabilizador del tubo interno	3742 0011 81

Kit de repuestos para pescante: 1000 metros / 3300' – 3760 0061 06

Cant.	Descripción	N° de Pieza
1	Sujetacable	3760 0064 65
1	Casquillo de wireline	3760 0064 66
1	Rodamiento	3760 0064 67
1	Tuerca de seguridad 1/2 - 20 UNF	0292 1408 00
2	Engrasador 1/4	0544 1100 23

Cant.	Descripción	N° de Pieza
1	Tuerca de seguridad 3/8- 16 UNC	0292 1306 00
4	Pasador en espiral 3/16 x 1LG	5530 7750 00
4	Resorte de la mordaza de izaje	3760 0064 00
2	Mordaza de izaje	3760 0064 01
1	Pin del resorte 3/8 x 1 1/8	3760 0064 07

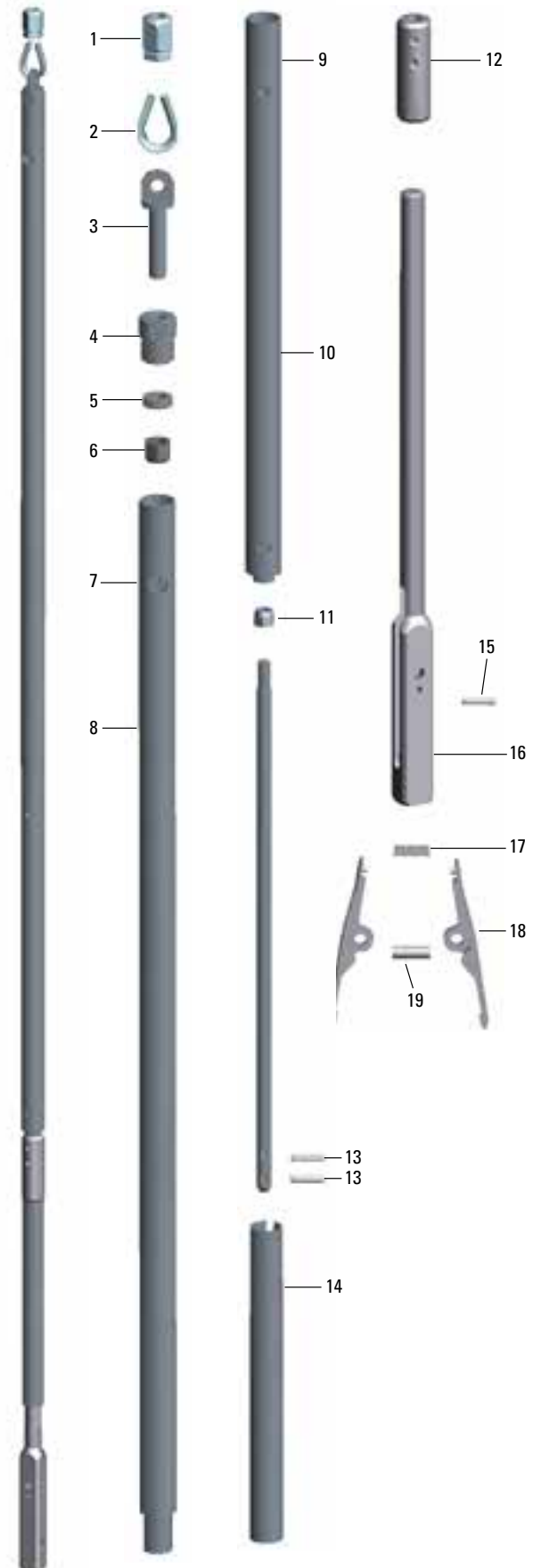
Ítem	Cant.	Descripción	Kg	Lbs	N° de Pieza
	1	Conjunto del cabezal completo	2,16	4,761	3760 0042 14
1	1	Punta de lanza	0,23	0,507	3760 0063 24
2	1	Caja retráctil de pestillo	0,49	1,080	3760 0063 06
3	2	Pasador en espiral 5/16 x 1 1/4	0,002	0,004	5530 8641 00
4	1	Resorte de pestillo	0,002	0,004	3760 0063 10
5	2	Pestillo	0,31	0,683	3760 0063 11
6	1	Soporte de pestillo	0,02	0,044	3760 0063 12
7	1	Pasador en espiral 5/16 x 3/4	0,11	0,242	0108 1691 37
8	1	Pasador en espiral 1/4 x 3/4	0,015	0,033	0108 1691 86
9	1	Cuerpo de pestillo	0,453	0,998	3760 0063 07
10	1	Anillo estabilizador	0,085	0,187	3760 0063 08
11	1	Anillo de retención	0,003	0,006	3760 0063 09
12	1	Tuerca de seguridad	0,045	0,099	3760 0077 50
13	1	Husillo	0,016	0,035	3760 0063 13
14	2	Válvula de cierre	0,009	0,019	3760 0063 14
15	2	Arandela de ajuste de válvula	0,016	0,035	3760 0063 15
16	1	Rodamientos de empuje de bola	0,056	0,123	3760 0064 68
17	1	Rodamiento para husillo	0,222	0,489	3760 0063 16
18	1	Rodamiento colgante	0,018	0,039	3760 0064 69
19	1	Resorte de compresión	0,032	0,070	3760 0064 73
20	1	Tuerca de seguridad nylon 1/2 - 13 UNC	0,02	0,044	0292 1308 00
21	1	Buje de casquete de tubo interno	0,335	0,738	3760 0003 89
22	1	Engrasador 1/4	0,01	0,022	0544 1100 23
23	1	Bola 1/2 DÍA SS	0,008	0,017	0517 1420 00
24	1	Cuerpo de válvula de retención	0,037	0,081	3760 0072 23



Conjunto del pescante



Ítem	Cant.	Descripción	Kg	Lbs	N° de Pieza
	1	Conjunto pescante completo	8,578	18,911	3760 0060 89
1-6	1	Conjunto completo de cabeza giratoria de cable	0,34	0,749	3760 0063 75
1	1	Sujetacable	0,09	0,198	3760 0064 65
2	1	Casquillo de wireline	0,01	0,022	3760 0064 66
3	1	Perno de anillo	0,10	0,220	3760 0072 15
4	1	Collarín de cabeza giratoria de cable	0,11	0,242	3760 0072 16
5	1	Rodamiento	0,02	0,044	3760 0064 67
6	1	Tuerca de seguridad nylon 1/2 20 UNF	0,02	0,044	0292 1408 00
7	1	Engrasador 1/4	0,01	0,022	0544 1100 23
8	1	Cuerpo de la barra de hundimiento	4,082	8,999	3760 0064 02
9	1	Tubo del percutor	1,217	2,683	3760 0064 03
10	1	Tuerca de seguridad Nylon 3/8 - 16 UNC	0,002	0,004	0292 1306 00
11	1	Mira del percutor	0,328	0,723	3760 0064 04
12	1	Parte inferior del cabezal percutor	0,24	0,529	3760 0064 05
13	2	Pasador de rodillo 3/16 x 1 LG	0,003	0,006	5530 7750 00
14	1	Camisa de bloqueo	0,393	0,866	3760 0063 99
15	1	Pasador de rodillo 3/16 x 1 LG	0,003	0,006	5530 7750 00
16	1	Cabezal del pescante	1,815	4,001	3760 0064 06
17	1	Resorte de mordaza de izaje	0,002	0,004	3760 0064 00
18	2	Mordaza de izaje	0,068	0,149	3760 0064 01
19	1	Pasador de pivote 3/8 x 1 1/8	0,015	0,033	3760 0064 07



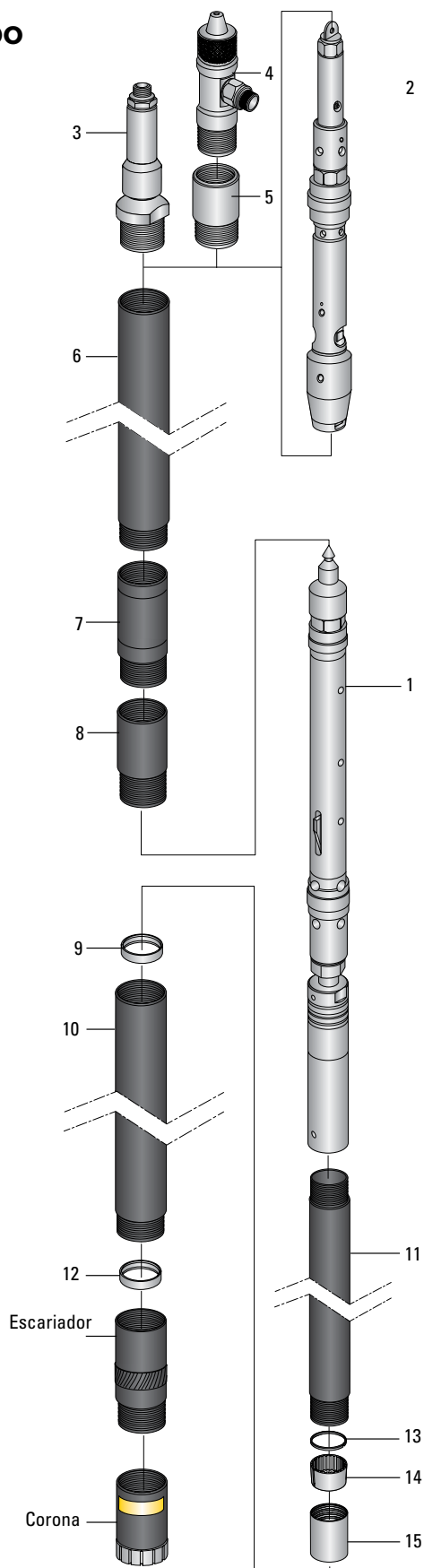
Serie-O

Sacatestigos de pared delgada de doble tubo

Subterránea

Sacatestigos		
Ítem	Descripción Conexión de barra de perforación	N° de Pieza
		ATW
	Conjunto completo del sacatestigos 1,5 m / 5 pies	3760 0042 12
	Conjunto completo del sacatestigos 3,0 m / 10 pies	3760 0042 13
	Conjunto completo del tubo interno 1,5 / 5 pies	3760 0042 50
	Conjunt completo del tubo interno 3,0 m / 10 pies	3760 0042 51
1	Conjunto del cabezal completo	3760 0003 90
Pescante		
2	Conjunto del pescante completo	3760 0061 92
Cabeza de agua*		
3	PRO18+ Cabeza de agua completa con conexión ATW macho	3760 0165 59
Caja de relleno		
4	Caja de relleno	8393 0819 65
5	Adaptador de la barra de perforación/ dimensión	8393 0819 66
Barras de perforación		
6	Barra de perforación 1,5 m	3760 0060 94
6	Barra de perforación 3,0 m	3760 0060 95
6	Barra de perforación 5 pies	3760 0060 96
6	Barra de perforación 10 pies	3760 0060 97
Consumibles/accesorios		
7	Acoplamiento de bloqueo - cuerpo completo	3760 0061 94
8	Acoplamiento adaptador	3760 0061 96
9	Anillo de aterrizaje	3760 0063 21
10	Tubo externo 1,5 m / 5 pies	3760 0061 01
10	Tubo externo 3,0 m / 10 pies	3760 0061 02
11	Tubo interno 1,5 m / 5 m	3760 0061 03
11	Tubo interno 3,0 m / 10 pies	3760 0042 09
12	Estabilizador del tubo interno	3742 0011 81
13	Anillo de detención	3760 0003 93
14	Resorte de testigo	3760 0063 19
15	Caja porta resorte de testigo	3760 0003 92
Llaves de sujeción completa		
	Llave del tubo interno	3760 0061 07
	Llave del tubo externo	3760 0061 08
Kit de repuestos 3760 0061 97		

* Vea las cabezas giratorias y adaptadores opcionales en la sección de accesorios que comienza en la página 107



Sacatestigos de pared delgada de doble tubo

Subterránea

Información de sistema		
	Sistema métrico (mm)	Sistema imperial (pulg)
Diámetro de la perforación	48,0	1,89
Diámetro del testigo	30,3	1,19

Kit de repuestos para sacatestigos: 1000 metros /3300' – 3760 0061 97

Cant.	Descripción	Nº de Pieza
1	Punta de lanza	3760 0063 63
4	Empaquetadura del pistón	3760 0063 65
4	Anillo Toroidal	0663 9098 01
1	Arandela	3760 0077 89
1	Guía del resorte	3760 0063 68
2	Resorte de compresión	3760 0077 56
2	Pasador en espiral 5/16 x 1 1/4 LG	5530 8641 00
2	Pasador cuadrado	3760 0063 69
4	Resorte de pestillo	3760 0063 10
4	Pestillo	3760 0063 62
4	Pasador en espiral	0108 1691 37
4	Pasador en espiral 1/4 x 3/4 LG	0108 1691 86
1	Anillo estabilizador	3760 0063 08
1	Bola de acero 3/4 DIA SS	0517 1428 00
1	Anillo de retención AOTW	3760 0063 09

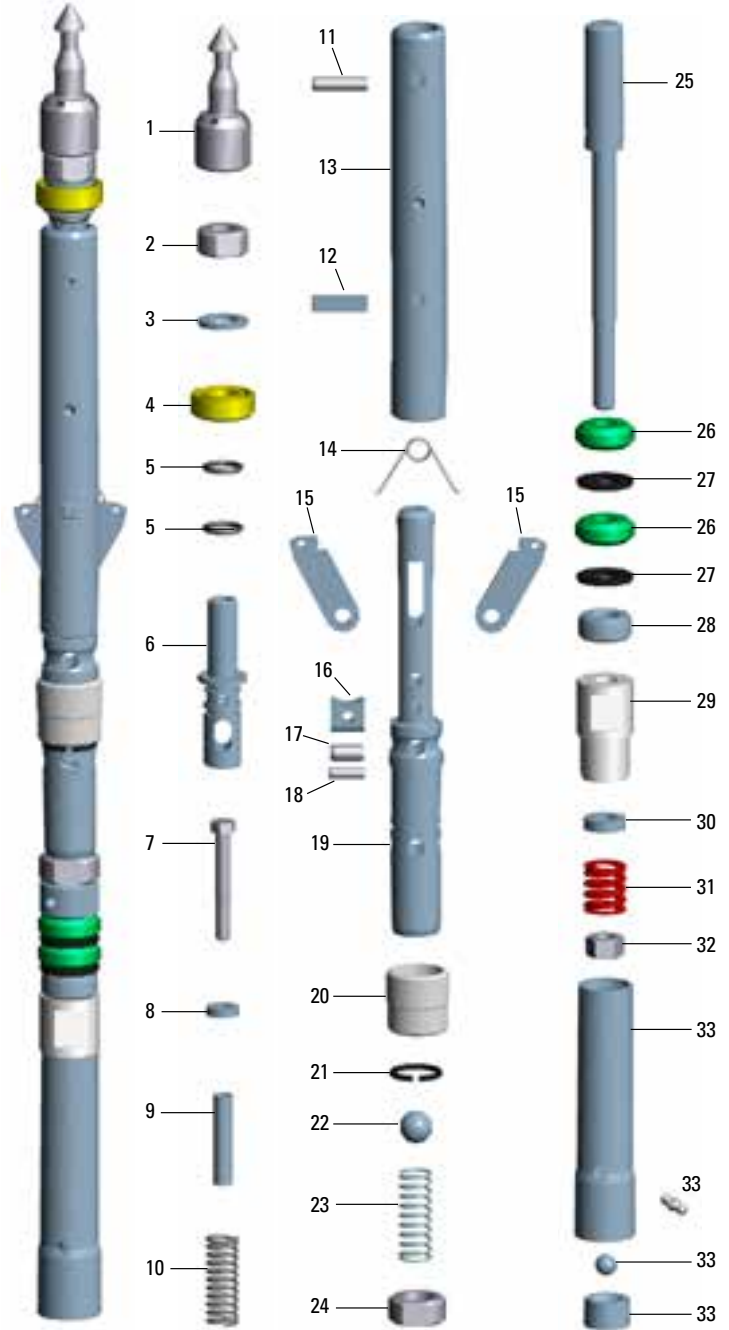
Cant.	Descripción	Nº de Pieza
2	Resorte de bola de retención	3760 0077 61
1	Tuerca de seguridad	3760 0077 50
4	Válvula de cierre	3760 0063 14
2	Cojinete de empuje	3760 0064 68
1	Rodamiento para husillo	3760 0063 16
2	Rodamiento colgante	3760 0064 69
1	Tuerca de seguridad nailon 1/2 - 13 UNC	0292 1308 00
1	Bola de acero 1/2 DIA SS	0517 1420 00
2	Engrasador 1/4	0544 1100 23
4	Anillo de detención	3760 0003 93
20	Resorte de testigo	3760 0063 19
4	Caja porta resorte de testigo	3760 0003 92
2	Anillo de aterrizaje	3760 0063 21
2	Estabilizador del tubo interno	3742 0011 81

Kit de repuestos para pescante: 1000 metros /3300' – 3760 0061 98

Cant.	Descripción	Nº de Pieza
4	Anillo Toroidal	0663 2103 96
1	Pasador en espiral 3/8 x 1 1/4 LG	0108 1691 39
2	Mordaza de izaje AOU	3760 0064 37
1	Sujetacable AOTWU BOTWU	3760 0064 65
4	Resorte de mordaza de izaje AO	3760 0064 00
2	Resorte AOU AOTWU	3760 0064 74
4	Anillo Toroidal	0663 9096 00
1	Casquillo del cable de acero AOTWU BOTWU	3760 0064 66
2	Pasador en espiral 3/16 x 3/4 LG	0108 1691 84

Cant.	Descripción	Nº de Pieza
1	Sujeción de la tuerca de seguridad	3760 0063 64
2	Resorte 5/32 x 1 1/4 LG	0108 1691 82
2	Pasador en espiral 1/4 x 1 1/4 LG	0108 1691 34
1	Tuerca de seguridad nailon 1/2 20 UNF	0292 1408 00
2	Engrasador 1/4	0544 1100 23
4	Empaquetadura del pistón AOTWU	3760 0063 65
2	Pasador de seguridad AOU	3760 0064 35
4	Anillo toroidal 25,07 x 2,62	0663 9110 00
1	Rodamiento	3760 0064 67

Ítem	Cant.	Descripción	Kg	Lbs	N° de Pieza
	1	Conjunto del cabezal completo	3,08	6,790	3760 0003 90
1	1	Punta de lanza	0,174	0,383	3760 0063 63
2	1	Tuerca de seguridad de sujeción	0,041	0,090	3760 0063 64
3	4	Arandela de seguridad	0,009	0,019	3760 0063 66
4	1	Empaquetadura del pistón	0,009	0,019	3760 0063 65
5	2	Anillo Toroidal	0,002	0,004	0663 9098 01
6	1	Cuerpo de la punta de lanza	0,137	0,302	3760 0063 67
7	1	Tornillo de casquete 5/16 x 2 1/2	0,004	0,008	0144 3256 00
8	1	Arandela 1/2	0,007	0,015	3760 0077 89
9	1	Guía del resorte	0,016	0,035	3760 0063 68
10	1	Resorte de compresión	0,016	0,035	3760 0077 56
11	1	Pasador en espiral 5/16 x 2 1/2	0,002	0,004	5530 8641 00
12	1	Pasador cuadrado	0,015	0,033	3760 0063 69
13	1	Caja retráctil de pestillo	0,68	1,499	3760 0063 61
14	1	Resorte de pestillo	0,002	0,004	3760 0063 10
15	2	Pestillo	0,035	0,077	3760 0063 62
16	1	Soporte de pestillo	0,02	0,044	3760 0063 12
17	1	Pasador en espiral 5/16 x 2 1/2	0,011	0,024	0108 1691 37
18	1	Pasador en espiral 1/4 x 3/4 LG	0,015	0,033	0108 1691 86
19	1	Cuerpo de pestillo	0,453	0,998	3760 0063 07
20	1	Anillo estabilizador	0,085	0,187	3760 0063 08
21	1	Anillo de retención	0,003	0,006	3760 0063 09
22	1	Bola 3/4 DIA SS	0,028	0,061	0517 1428 00
23	1	Resorte de bola de retención	0,007	0,015	3760 0077 61
24	1	Tuerca de seguridad	0,045	0,099	3760 0077 50
25	1	Husillo	0,016	0,035	3760 0063 13
26	2	Válvula de cierre	0,009	0,019	3760 0063 14
27	2	Arandela de ajuste de válvula	0,016	0,035	3760 0063 15
28	1	Cojinete de empuje	0,056	0,123	3760 0064 68
29	1	Rodamiento para husillo	0,222	0,489	3760 0063 16
30	1	Rodamiento colgante	0,018	0,039	3760 0064 69
31	1	Resorte de compresión	0,032	0,070	3760 0064 73
32	1	Tuerca de seguridad 1/2 - 13 UNC nylon	0,02	0,044	0292 1308 00
33	1	Buje de casquete de tubo interno	0,335	0,738	3760 0003 89

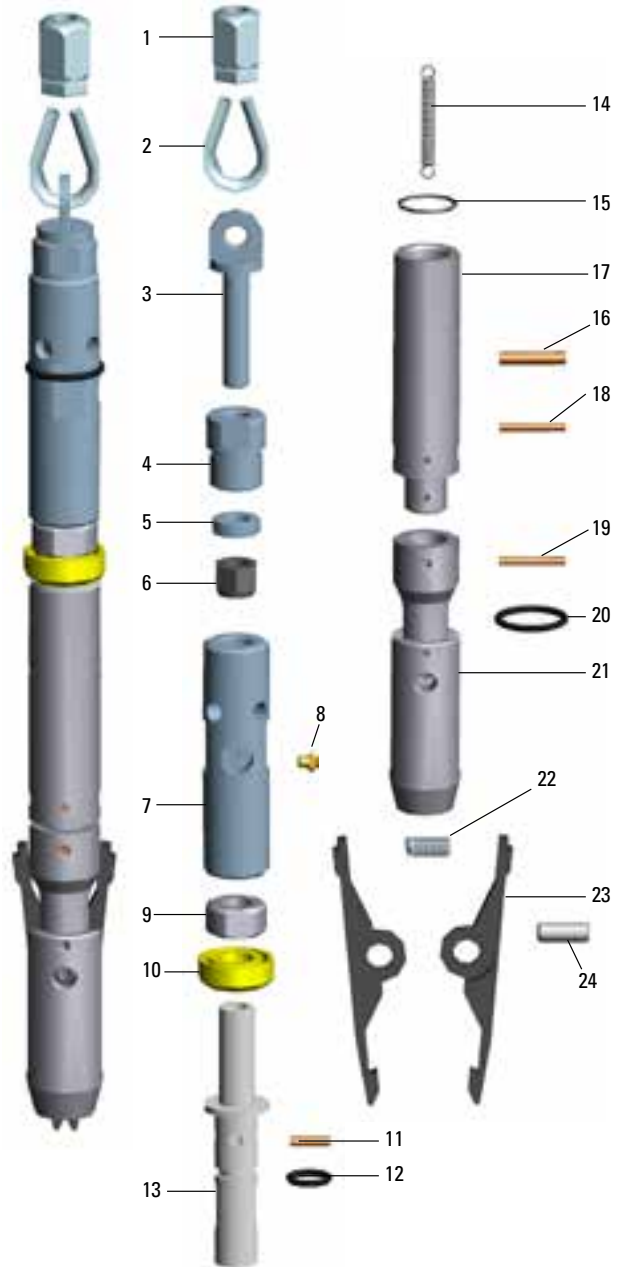


Conjunto del pescante



Serie-O

Ítem	Cant.	Descripción	Kg	Lbs	N° de Pieza
	1	Conjunto pescante completo	2,08	4,585	3760 0061 92
1-6	1	Conjunto completo de cabeza giratoria de cable	0,34	0,749	3760 0063 75
1	1	Sujetacable	0,09	0,198	3760 0064 65
2	1	Casquillo de wireline	0,01	0,022	3760 0064 66
3	1	Perno de anillo	0,10	0,220	3760 0072 15
4	1	Collarín de cabeza giratoria de cable	0,11	0,242	3760 0072 16
5	1	Rodamiento	0,02	0,044	3760 0064 67
6	1	Tuerca de seguridad nylon 1/2 20 UNF	0,02	0,044	0292 1408 00
7	1	Casquete de válvula giratoria	0,428	0,943	3760 0064 27
8	1	Engrasador 1/4	0,01	0,022	0544 1100 23
9	1	Sujeción de la tuerca de seguridad	0,047	0,103	3760 0063 64
10	1	Empaquetadura del pistón	0,009	0,019	3760 0063 65
11	1	Pasador en espiral 3/16 x 3/4 LG	0,002	0,004	0108 1691 84
12	1	Anillo Toroidal	0,002	0,004	0663 9096 00
13	1	Válvula de derivación	0,179	0,394	3760 0064 28
14	1	Resorte	0,003	0,006	3760 0064 74
15	1	Anillo Toroidal	0,002	0,004	0663 9110 00
16	1	Pasador en espiral 1/4 x 1 1/4	0,001	0,002	0108 1691 34
17	1	Pasador en espiral 5/32 x 1 1/4	0,005	0,011	0108 1691 82
18	1	Cuerpo de la válvula	0,453	0,998	3760 0064 34
19	1	Pasador de seguridad	0,003	0,006	3760 0064 35
20	1	Anillo Toroidal	0,001	0,002	0663 2103 96
21	1	Cabezal del pescante	0,548	1,208	3760 0064 36
22	1	Resorte de mordaza de izaje	0,002	0,004	3760 0064 00
23	2	Mordaza de izaje	0,068	0,149	3760 0064 37
24	1	Pasador en espiral 3/8 x 1 1/4 LG	0,01	0,022	0108 1691 39

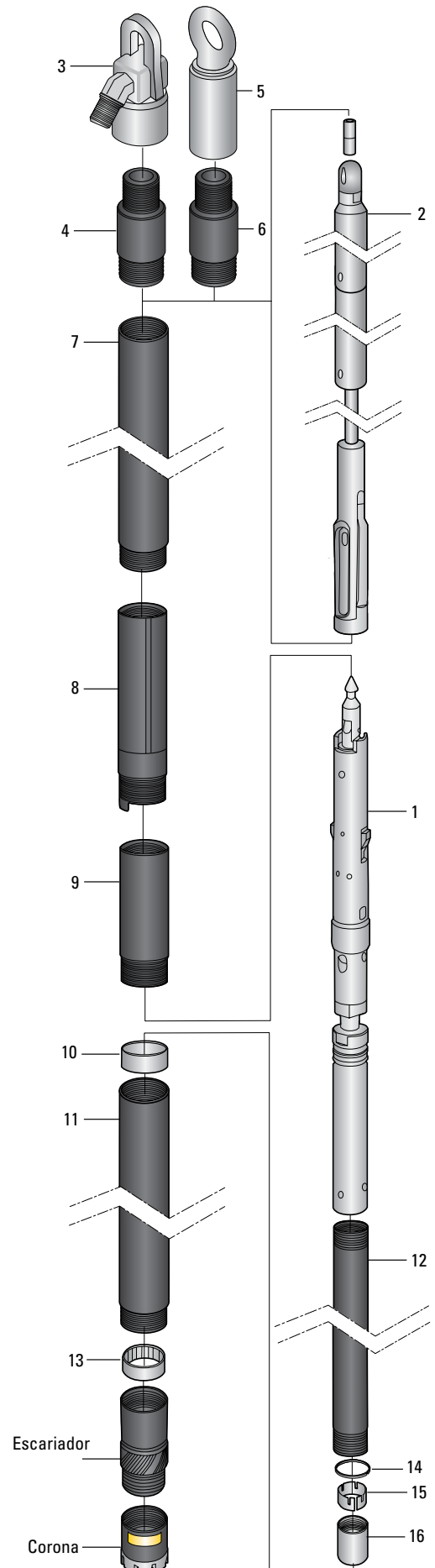


Sacatestigos de doble tubo

Superficie

Sacatestigos				
Ítem	Descripción Conexión de barra de perforación	N° de Pieza		
		BO-EX	BT-EX	BMO-EX
	Conjunto completo del sacatestigos 1,5 m / 5 pies	3760 0155 70	3760 0155 68	3760 0155 69
	Conjunto completo del sacatestigos 3,0 m / 10 pies	3760 0155 73	3760 0155 71	3760 0155 72
	Conjunto completo del tubo interno 1,5 / 5 pies	3760 0155 75		
	Conjunt completo del tubo interno 3,0 m / 10 pies	3760 0155 78		
1	Conjunto del cabezal completo	3760 0134 50		
Pescante				
2	Conjunto del pescante completo	3760 0162 76		
Cabeza de agua*				
3	Cabeza de agua giratoria 5000 TC, barra AW hembra	3760 0036 27		
4	Adaptador barra AW macho a W/L macho	3760 0060 08	3760 0060 09	3760 0157 43
Tapón de elevación				
5	Conjunto de tapón de elevación BNHP, rosca hembra NW	3760 0060 10		
6	Adaptador de tapón de elevación	3760 0158 08	3760 0158 04	3760 0152 51
Barras de perforación				
7	Barra de perforación 1,5 m	3760 0012 50	3760 0012 24	3760 0155 53
7	Barra de perforación 3,0 m	3760 0012 51	3760 0012 25	3760 0134 25
7	Barra de perforación 5 pies	3760 0012 48	3760 0012 21	3760 0152 13
7	Barra de perforación 10 pies	3760 0012 49	3760 0012 22	3760 0134 27
Consumibles/accesorios				
8	Acoplamiento de bloqueo	3760 0060 12	3760 0060 13	3760 0156 46
9	Acoplamiento adaptador	3760 0060 14		
10	Anillo de aterrizaje	3760 0062 28		
11	Tubo externo 1,5 m / 5 pies	3760 0048 31		
11	Tubo externo 3,0 m / 10 pies	3760 0048 32		
12	Tubo interno 1,5 m / 5 m	3760 0048 30		
12	Tubo interno 3,0 m / 10 pies	3760 0048 29		
13	Estabilizador del tubo interno	3760 0062 29		
14	Anillo de detención	3760 0062 25		
15	Resorte de testigo	3760 0062 26		
16	Caja porta resorte de testigo	3760 0062 27		
Llaves de sujeción completa				
Llaves del tubo interno		3760 0060 17		
Llaves del tubo externo		3760 0060 18		
Kit de repuestos 3760 0156 07				

* Vea las cabezas giratorias y adaptadores opcionales en la sección de accesorios que comienza en la página 107.



Sistema de sacatestigos compacto



Sacatestigos de doble tubo

Superficie

Información de sistema		
	Sistema métrico (mm)	Sistema imperial (pulg)
Diámetro de la perforación	66,0	2,36
Diámetro del testigo	36,4	1,43

Kit de repuestos para sacatestigos B-EX: 1000 metros /3300' – 3760 0156 07

Cant.	Descripción	Nº de Pieza
2	Anillo de aterrizaje BO	3760 0062 28
4	Caja porta resorte de testigo BO	3760 0062 27
2	Estabilizador del tubo interno BO	3760 0062 29
20	Resorte de testigo BO - ranurado	3760 0062 26
4	Anillo de detención BO	3760 0062 25
1	Punta de lanza BO/NO/HO EX	3760 0153 93
2	Pasador en espiral 7/16 x 1	3760 0043 48
1	Resorte de compresión del trinquete EX	3760 0153 94
2	Émbolo de trinquete BO/NO/HO EX	3760 0153 95
2	Resorte de compresión BOU EX	3760 0134 60
1	Válvula de pistón BO/BOU EX	3760 0134 61
2	Pestillo BO/BOU EX	3760 0134 57
2	Pasador en espiral 1/4 x 1 5/8	3760 0151 19

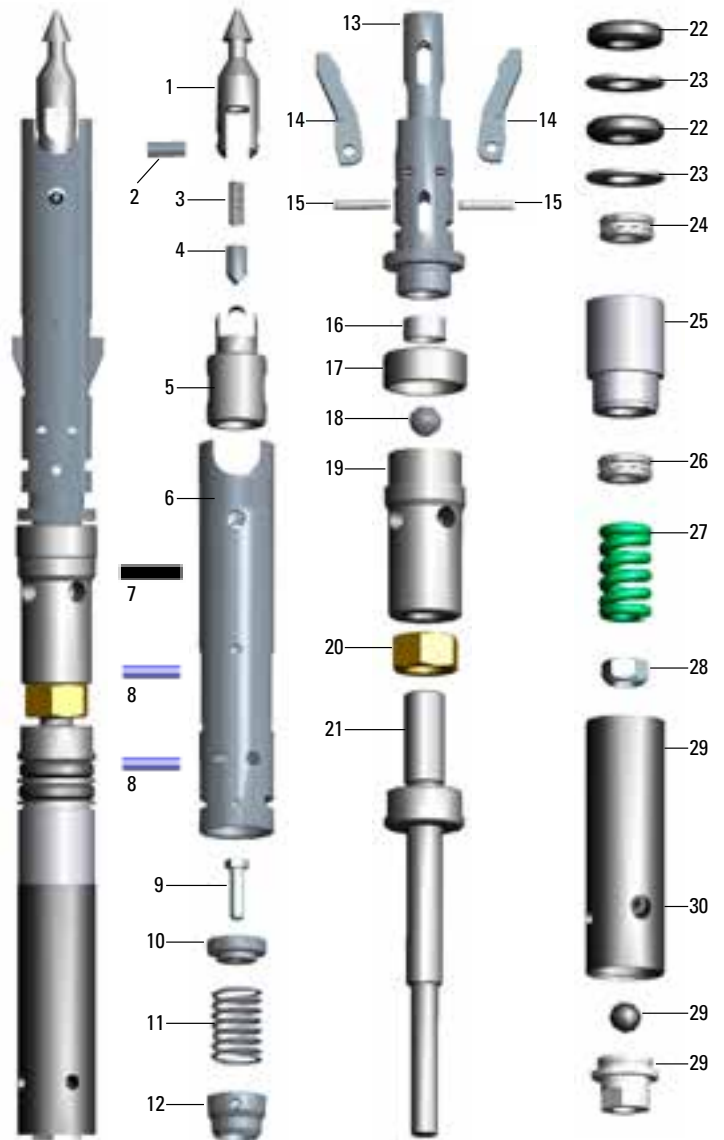
Cant.	Descripción	Nº de Pieza
2	Buje indicador de aterrizaje	3760 0121 00
1	Anillo estabilizador BO 3 PLB	3760 0057 96
1	bola de acero inoxidable de 22 mm	3760 0120 99
1	Tuerca hexagonal 7/8 9 UNC	0268 3112 00
4	Válvula de corte BO	3760 0062 21
4	Cojinete de empuje	3760 0064 70
1	Rodamiento para husillo BO	3760 0062 23
1	Resorte de compresión BO	3760 0064 75
1	Tuerca de seguridad 5/8 - stover 11 UNC	3760 0130 02
2	Pasador en espiral 3/8 x 1 5/8	0108 1691 90
1	Perno hexagonal 3/8 - 16 B/N/H EX	3760 0134 77
4	Pasador en espiral 1/4 x 3/4 LG	0108 1691 86
1	Engrasador	0544 1100 23

Kit de repuestos para pescante de seguridad EX: 1000 metros /3300' – 3760 0162 70

Cant.	Descripción	Nº de Pieza
4	Resorte de mordaza de izaje BO NO HO	3760 0063 73
2	Pasador de pivote BO 1/2 x 1 1/2	3760 0063 80
2	Camisa oval Nicopress 3/16	3760 0082 44
1	Camisa de protección del pescante de seguridad BO EX	3760 0161 28
2	Tuerca hexagonal 1/2 - 20	3760 0123 31

Cant.	Descripción	Nº de Pieza
2	Engrasador 1/4	0544 1100 23
2	Mordaza de izaje del pescante de seguridad BO EX	3760 0161 27
2	Barras de seguridad de descuelgue del pescante BO EX	376 00161 29
1	Rodamiento	3760 0064 67
1	Pasador en espiral 1/4 x 1,375	3760 0161 30

Ítem	Cant.	Descripción	Kg	Lbs	N° de Pieza
	1	Conjunto del cabezal completo	6,0	13,227	3760 0134 50
1	1	Punta de lanza	0,190	0,418	3760 0153 93
2	1	Pasador en espiral 7/16 x 1	0,010	0,022	3760 0043 48
3	1	Resorte de compresión	0,005	0,011	3760 0153 94
4	1	Émbolo del trinquete	0,01	0,022	3760 0153 95
5	1	Base de la punta de lanza	0,44	0,970	3760 0138 79
6	1	Caja retráctil de pestillo	0,816	1,798	3760 0134 56
7	1	Pasador en espiral 3/8 x 1 5/8	0,023	0,050	0108 1691 90
8	2	Pasador en espiral 1/4 x 1 5/8	0,01	0,022	3760 0151 19
9	1	HHCS 3/8 - 16 UNC x 1 1/4	0,05	0,110	3760 0134 77
10	1	Resorte guía	0,045	0,099	3760 0134 62
11	1	Resorte de compresión	0,023	0,050	3760 0134 60
12	1	Válvula de pistón	0,09	0,198	3760 0134 61
13	1	Cuerpo de pestillo superior	0,522	1,150	3760 0134 58
14	2	Pestillo	0,22	0,485	3760 0134 57
15	2	Pasador en espiral 1/4 x 3/4	0,01	0,022	0108 1691 86
16	1	Buje indicador de aterrizaje	0,023	0,050	3760 0121 00
17	1	Anillo estabilizador	0,057	0,125	3760 0057 96
18	1	Bola SS 22 mm	0,045	0,099	3760 0120 99
19	1	Cuerpo de pestillo inferior	0,5	1,102	3760 0134 59
20	1	Tuerca de seguridad 7/8 - 9 UNC	0,09	0,198	0268 3112 00
21	1	Husillo	0,570	1,256	3760 0062 20
22	2	Válvula de corte - Negro	0,01	0,022	3760 0062 21
23	2	Arandela de ajuste de válvula	0,029	0,063	3760 0062 22
24	1	Cojinete de empuje	0,07	0,154	3760 0064 70
25	1	Bastidor del rodamiento para husillo	0,428	0,943	3760 0062 23
26	1	Rodamiento colgante	0,07	0,154	3760 0064 70
27	1	Resorte de compresión	0,076	0,167	3760 0064 75
28	1	Tuerca de seguridad 5/8 - stover 11 UNC	0,05	0,110	3760 0130 02
29	1	Buje de casquete de tubo interno (incluye engrasador)	0,907	1,999	3760 0062 24
30	1	Engrasador	0,001	0,002	0544 1100 23

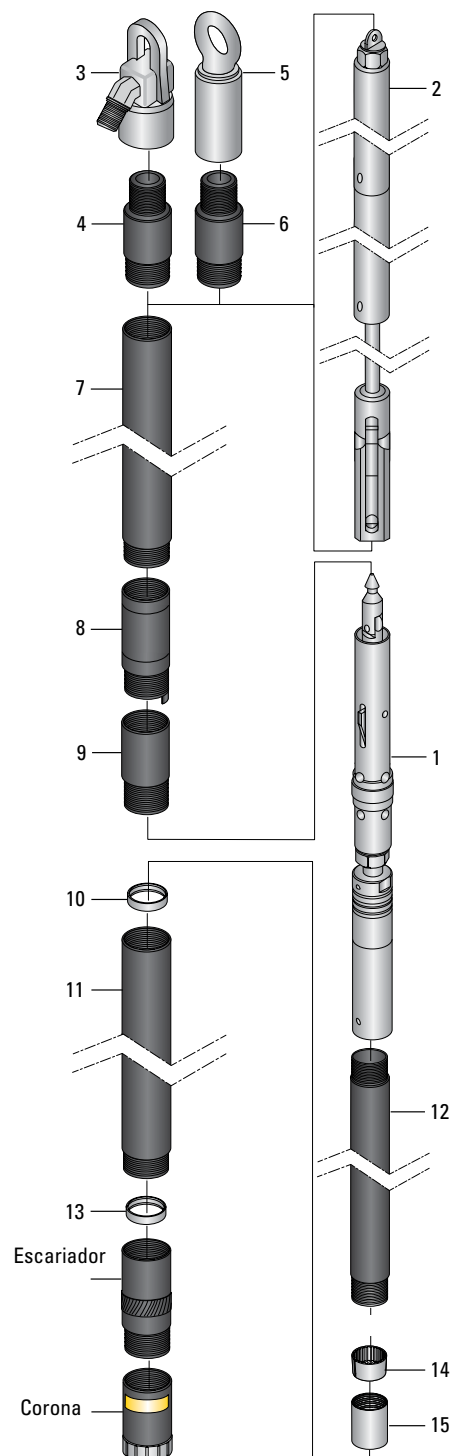


Sacatestigos de pared delgada de doble tubo

Superficie

Sacatestigos		
Ítem	Descripción Conexión de barra de perforación	Nº de Pieza
		BTW
	Conjunto completo del sacatestigos 1,5 m / 5 pies	3760 0061 09
	Conjunto completo del sacatestigos 3,0 m / 10 pies	3760 0061 11
	Conjunto completo del tubo interno 1,5 / 5 pies	3760 0061 13
	Conjunt completo del tubo interno 3,0 m / 10 pies	3760 0061 14
1	Conjunto del cabezal completo	3760 0061 15
Pescante		
2	Conjunto pescante completo	3760 0162 76
Cabeza de agua*		
3	Cabeza de agua giratoria 5000 TC, barra AW hembra	3760 0036 27
4	Adaptador barra AW macho a W/L macho	3760 0061 16
Tapón de elevación		
5	Conjunto de tapón de elevación BNHP, rosca hembra NW	3760 0060 10
6	Adaptador de tapón de elevación	3760 0061 18
Barras de perforación		
7	Barra de perforación 1,5 m	3760 0056 32
7	Barra de perforación 3,0 m	3760 0056 33
7	Barra de perforación 5 pies	3760 0053 59
7	Barra de perforación 10 pies	3760 0053 60
Consumibles/accesorios		
8	Acoplamiento de bloqueo	3760 0061 24
9	Acoplamiento adaptador	3760 0061 25
10	Anillo de aterrizaje	3760 0063 03
11	Tubo externo 1,5 m / 5 pies	3760 0061 26
11	Tubo externo 3,0 m / 10 pies	3760 0061 27
12	Tubo interno 1,5 m / 5 m	3760 0061 28
12	Tubo interno 3,0 m / 10 pies	3760 0061 29
13	Estabilizador del tubo interno	3760 0049 10
14	Resorte de testigo	3760 0063 01
15	Caja porta resorte de testigo	3760 0063 02
Llaves de sujeción completa		
	Llave del tubo interno	3760 0061 31
	Llave del tubo externo	3760 0060 18
Kit de repuestos 3760 0061 30		

* Vea las cabezas giratorias y adaptadores opcionales en la sección de accesorios que comienza en la página 107.



Sacatestigos de pared delgada de doble tubo

Superficie

Información de sistema		
	Sistema métrico (mm)	Sistema imperial (pulg)
Diámetro de la perforación	60,0	2,36
Diámetro del testigo	42,0	1,65

Kit de repuestos para sacatestigos BOTW: 1000 metros /3300' – 3760 0061 30

Cant.	Descripción	Nº de Pieza
1	Punta de lanza	3760 0153 93
1	Resorte de compresión	3760 0153 94
1	Trinquete	3760 0153 95
2	Pasador en espiral 7/6 x 1	3760 0043 48
2	Pasador en espiral 3/8 x 1 5/8 LG	0108 1691 90
4	Resorte de pestillo	3760 0062 17
4	Pestillo	3760 0062 18
4	Pasador en espiral 3/8 x 1 1/4 LG	0108 1691 39
4	Pasador en espiral 1/4 x 1 1/4	0108 1691 34
1	Anillo estabilizador	3760 0062 97
1	Tuerca hexagonal 7/8 X 9 UNC	0268 3112 00

Cant.	Descripción	Nº de Pieza
4	Válvula de cierre	3760 0062 98
2	Cojinete de empuje	3760 0064 70
1	Rodamiento para husillo	3760 0062 23
1	Tuerca stover 1 8 UNC SS HO	3760 0130 04
2	Engrasador 1/4	0544 1100 23
1	Bola 3/4 DIA SS	0517 1428 00
20	Resorte de testigo	3760 0063 01
4	Caja porta resorte de testigo	3760 0063 02
2	Anillo de aterrizaje	3760 0063 03
2	Estabilizador del tubo interno	3760 0049 10

Kit de repuestos de seguridad del pescante EX II: 1000 metros /3300' – 3760 0162 70

Cant.	Descripción	Nº de Pieza
4	Resorte de mordaza de izaje BO NO HO	3760 0064 17
2	Pasador de pivote BO 1/2 x 1 1/2	3760 0063 80
2	Camisa oval Nicopress 3/16	3760 0082 44
1	Camisa de protección del pescante de seguridad BO EX	3760 0161 28
2	Tuerca hexagonal 1/2 - 20	3760 0123 31

Cant.	Descripción	Nº de Pieza
2	Engrasador 1/4	0544 1100 23
2	Mordaza de izaje del pescante de seguridad BO EX	3760 0161 27
2	Barras de seguridad de descuelgue del pescante BO EX	376 00161 29
1	Rodamiento	3760 0064 67
1	Pasador en espiral 1/4 x 1,375	3760 0161 30

Conjunto del cabezal

Ítem	Cant.	Descripción	Kg	Lbs	Nº de Pieza
	1	Conjunto del cabezal completo	5,28	11,640	3760 0061 15
1	1	Punta de lanza	0,19	0,418	3760 0153 93
2	1	Pasador en espiral 7/16 x 1	0,01	0,022	3760 0043 48
3	1	Resorte de compresión	0,005	0,011	3760 0153 94
4	1	Émbolo del trinquete	0,01	0,022	3760 0153 95
5	1	Base de la punta de lanza	0,44	0,970	3760 0138 79
6	1	Caja retráctil de pestillo	0,872	1,922	3760 0066 74
7	2	Pasador en espiral 3/8 x 1 5/8	0,01	0,022	0108 1691 90
8	1	Resorte de pestillo	0,005	0,011	3760 0062 17
9	2	Pestillo	0,075	0,165	3760 0062 18
10	1	Soporte de pestillo	0,064	0,141	3760 0062 19
11	2	Pasador en espiral 3/8 x 1 1/4	0,01	0,022	0108 1691 39
12	2	Pasador en espiral 1/4 x 1 1/4	0,01	0,022	0108 1691 34
13	1	Cuerpo de pestillo superior	0,59	1,300	3760 0057 94
14	1	Anillo estabilizador	0,057	0,125	3760 0062 97
15	1	Cuerpo de pestillo inferior	0,531	1,170	3760 0122 33
16	1	Tuerca de seguridad 7/8 - 9 UNC	0,09	0,198	0268 3112 00
17	1	Husillo	0,57	1,256	3760 0062 20
18	2	Válvula de cierre	0,01	0,022	3760 0062 98
19	1	Arandela de ajuste de válvula	0,029	0,063	3760 0062 22
20	1	Cojinete de empuje	0,61	1,344	3760 0064 70
21	1	Bastidor del rodamiento para husillo	0,428	0,943	3760 0062 23
22	1	Rodamiento colgante	0,07	0,154	3760 0064 70
23	1	Resorte de compresión	0,076	0,167	3760 0064 76
24	1	Tuerca de seguridad 5/8 - stover 11 UNC	0,04	0,088	3760 0130 02
25	1	Buje de casquete de tubo interno (incluye engrasador)	0,907	1,999	3760 0062 99
26	1	Engrasador	0,001	0,002	0544 1100 23

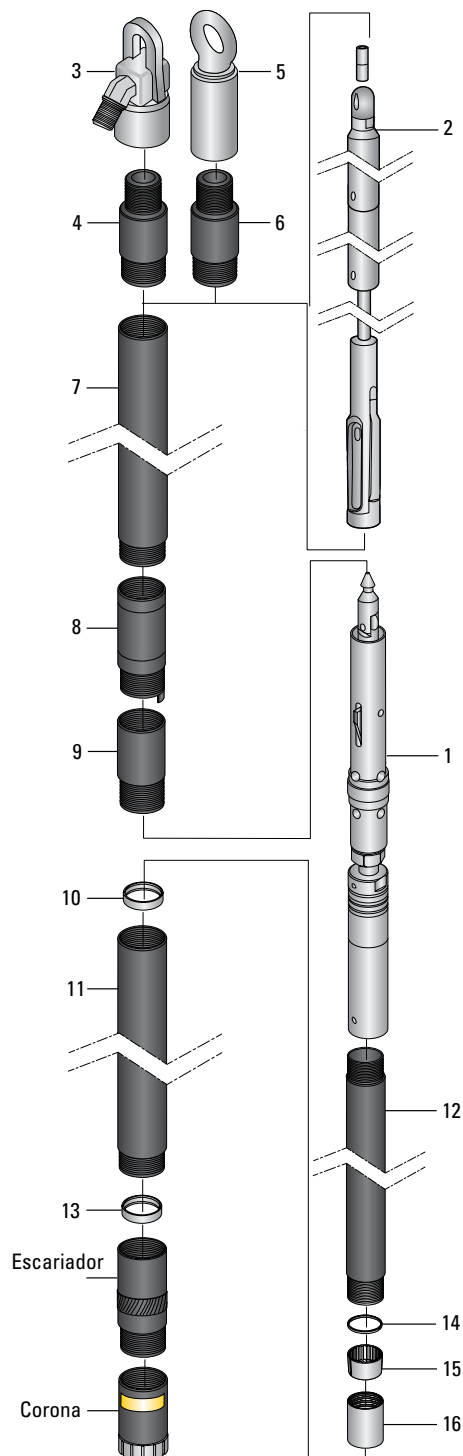


Sacatestigos de doble tubo Flexo

Superficie

Sacatestigos			
Ítem	Descripción Conexión de barra de perforación	N° de Pieza	
		O	T
	Conjunto completo del sacatestigos 1,5 m / 5 pies	3760 0060 01	3760 0060 02
	Conjunto completo del sacatestigos 3,0 m / 10 pies	3760 0060 03	3760 0060 04
	Conjunto completo del tubo interno 1,5 / 5 pies	3760 0060 05	
	Conjunt completo del tubo interno 3,0 m / 10 pies	3760 0060 06	
1	Conjunto del cabezal completo	3760 0060 07	
Pescante			
2	Conjunto pescante completo	3760 0162 76	
Cabeza de agua*			
3	Cabeza de agua giratoria 5000 TC, barra AW macho	3760 0036 27	
4	Adaptador barra AW hembra a barra W/L macho	3760 0060 08	3760 0060 09
Tapón de elevación			
5	Conjunto de tapón de elevación BNHP, rosca hembra NW	3760 0060 10	
6	Adaptador de tapón de elevación	3760 0158 08	3760 0158 04
Barras de perforación			
7	Barra de perforación 0,6 m	3760 0034 36	3760 0012 23
7	Barra de perforación 1,5 m	3760 0012 50	3760 0012 24
7	Barra de perforación 3,0 m	3760 0012 51	3760 0012 25
7	Barra de perforación 2 pies	3760 0034 37	3760 0012 20
7	Barra de perforación 5 pies	3760 0012 48	3760 0012 21
7	Barra de perforación 10 pies	3760 0012 49	3760 0012 22
Consumibles/accesorios			
8	Acoplamiento de bloqueo - con espiga	3760 0060 12	3760 0060 13
9	Acoplamiento adaptador	3760 0060 14	
10	Anillo de aterrizaje	3760 0062 28	
11	Tubo externo 1,5 m / 5 pies	3760 0048 31	
11	Tubo externo 3,0 m / 10 pies	3760 0048 32	
12	Tubo interno 1,5 m / 5 m	3760 0048 30	
12	Tubo interno 3,0 m / 10 pies	3760 0048 29	
13	Estabilizador del tubo interno	3760 0062 29	
14	Anillo de detención	3760 0062 25	
15	Resorte de testigo	3760 0062 26	
16	Caja porta resorte de testigo	3760 0062 27	
Llaves de sujeción completa			
	Llave del tubo interno	3760 0060 17	
	Llave del tubo externo	3760 0060 18	
Kit de repuestos 3760 0060 15			

* Vea las cabezas giratorias y adaptadores opcionales en la sección de accesorios que comienza en la página 107.



Sacatestigos de doble tubo Flexo

Superficie

Información de sistema		
	Sistema métrico (mm)	Sistema imperial (pulg)
Diámetro de la perforación	60,0	2,36
Diámetro del testigo	36,4	1,43

Kit de repuestos para sacatestigos BO: 1000 metros /3300' – 3760 0060 15

Cant.	Descripción	Nº de Pieza
1	Punta de lanza	3760 0153 93
1	Resorte de compresión	3760 0153 94
1	Trinquete	3760 0153 95
2	Pasador en espiral 7/16 x 1	3760 0043 48
2	Pasador en espiral	0108 1691 90
4	Resorte de pestillo	3760 0062 17
4	Pestillo	3760 0062 18
4	Pasador en espiral 1/4 x 1 1/4 LG	0108 1691 34
1	Anillo estabilizador	3760 0057 96
1	Tuerca hexagonal	0268 3112 00
4	Válvula de cierre	3760 0062 21

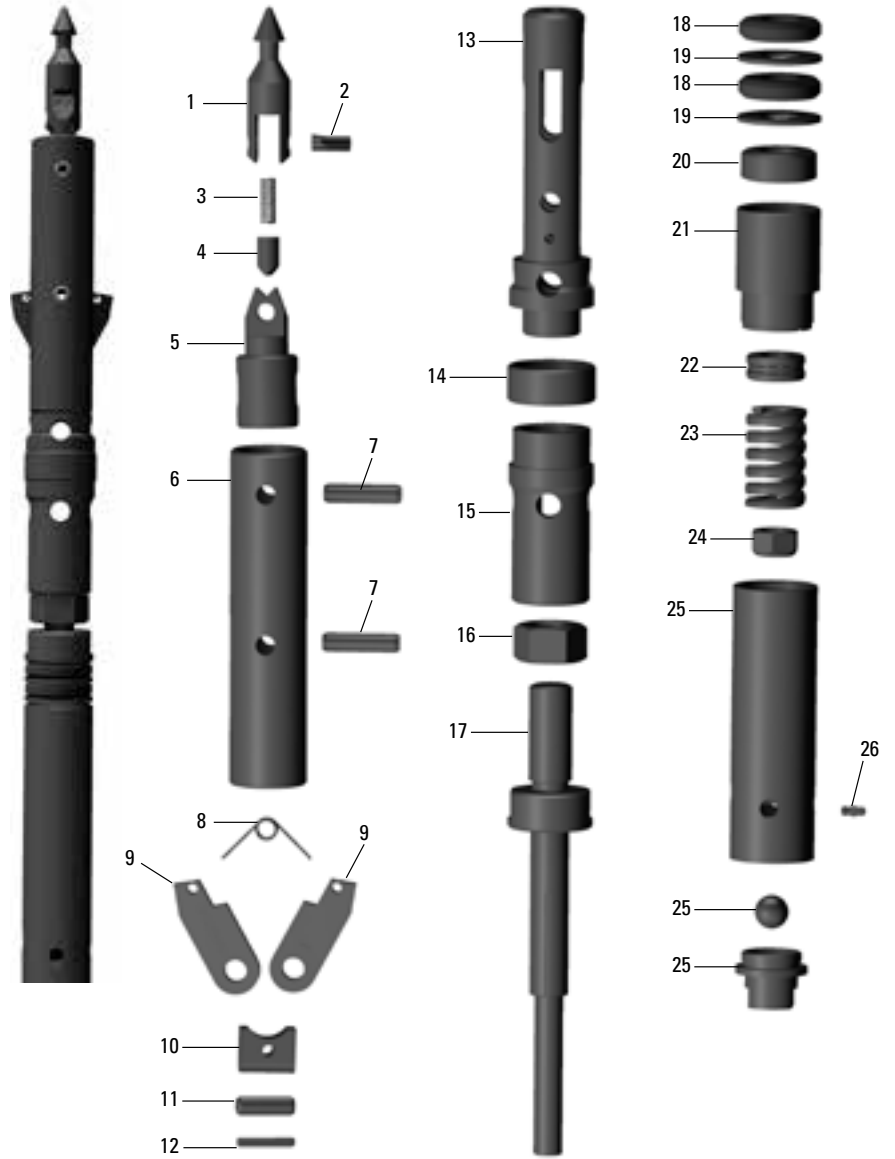
Cant.	Descripción	Nº de Pieza
4	Cojinete de empuje	3760 0064 70
2	Rodamiento colgante	3760 0064 70
1	Rodamiento para husillo	3760 0062 23
1	Tuerca de seguridad 5/8 - stover 11 UNC	3760 0130 02
1	Bola 3/4 DIA SS	0517 1428 00
2	Engrasador	0544 1100 23
4	Anillo de detención	3760 0062 25
20	Resorte de testigo	3760 0062 26
4	Caja porta resorte de testigo	3760 0062 27
2	Anillo de aterrizaje	3760 0062 28
2	Estabilizador del tubo interno	3760 0062 29

Kit de repuestos de seguridad del pescante EX II: 1000 m / 3300' – 3760 0162 70

Cant.	Descripción	Nº de Pieza
4	Resorte de mordaza de izaje BO NO HO	3760 0063 73
2	Pasador de pivote BO 1/2 x 1 1/2	3760 0063 80
2	Camisa oval Nicopress 3/16	3760 0082 44
1	Camisa de protección del pescante de seguridad BO EX	3760 0161 28
2	Tuerca hexagonal 1/2 - 20	3760 0123 31

Cant.	Descripción	Nº de Pieza
2	Engrasador 1/2	0544 1100 23
2	Mordaza de izaje del pescante de seguridad BO EX	3760 0161 27
2	Barras de seguridad de descuelgue del pescante BO EX	376 00161 29
1	Rodamiento	3760 0064 67
1	Pasador en espiral 1/4 x 1,375	3760 0161 30

Ítem	Cant.	Descripción	N° de Pieza
	1	Conjunto del cabezal completo	3760 0060 07
1	1	Punta de lanza	3760 0153 93
2	1	Pasador en espiral	3760 0043 48
3	1	Resorte de compresión	0384 5000 18
4	1	Trinquete	3760 0044 30
5	1	Base punta de lanza	3760 0044 32
6	2	Caja retráctil de pestillo	3760 0066 74
7	1	Pasador en espiral 3/8 x 1 5/8	0108 1691 90
8	2	Resorte de pestillo	3760 0062 17
9	1	Pestillo	3760 0062 18
10	2	Soporte de pestillo	3760 0062 19
11	2	Pasador en espiral 3/8 x 1 1/4	0108 1691 39
12	1	Pasador en espiral 1/4 x 1 1/4	0108 1691 34
13	1	Cuerpo de pestillo superior	3760 0057 94
14	1	Anillo estabilizador	3760 0057 96
15	1	Cuerpo de pestillo inferior	3760 0057 95
16	1	Tuerca de seguridad	0268 3112 00
17	2	Husillo	3760 0062 20
18	1	Válvula de cierre	3760 0062 21
19	1	Arandela de ajuste de válvula	3760 0062 22
20	1	Cojinete de empuje	3760 0064 70
21	1	Rodamiento para husillo	3760 0062 23
22	1	Rodamiento colgante	3760 0064 70
23	1	Resorte de compresión	3760 0064 75
24	1	Tuerca de seguridad	0292 1310 00
25	1	Buje de casquete de tubo interno	3760 0062 24
26	1	Engrasador	0544 1100 23

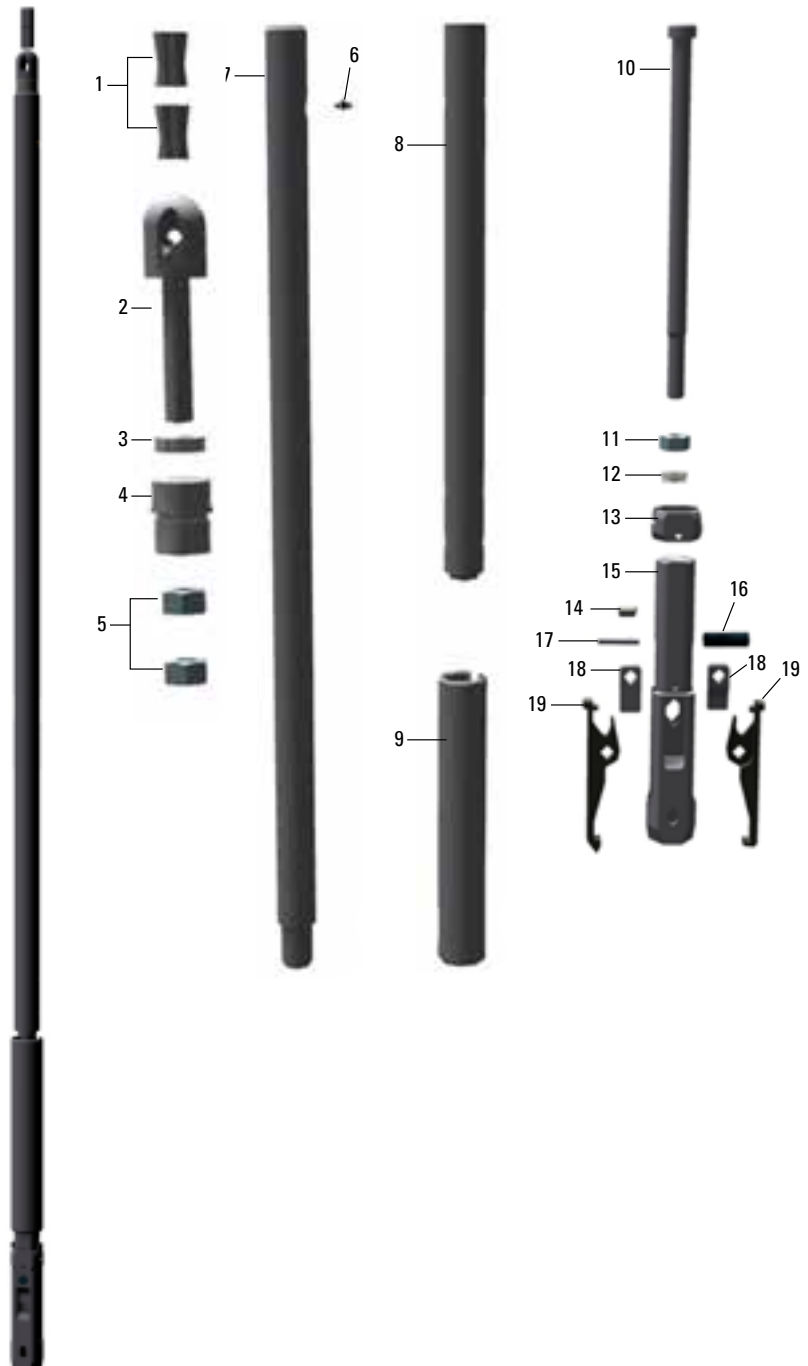


Conjunto de Pescante de seguridad EX

B

Conjunto de pescante EX tamaño B para todos los sistemas de superficie Serie O y BOTW

Ítem	Cant.	Descripción	N° de Pieza
		Conjunto del pescante ExCore BO-EX	3760 0162 76
1-5		Conjunto de cabeza giratoria de cable EX	3760 0162 62
15-19		Conjunto del cabezal del pescante EX	3760 0161 24
1	2	Camisa oval Nicopress 3/16	3760 0082 44
2	1	Perno de anillo EX	3760 0162 65
3	1	Rodamiento	3760 0064 67
4	1	Collarín de cabeza giratoria de cable EX	3760 0072 16
5	2	Tuerca 1/2 20 UNF GR8	3760 0123 31
6	1	Engrasador	0544 1100 23
7	1	Cuerpo de la barra de hundimiento EX	3760 0063 76
8	1	Tubo del percutor EX	3760 0155 59
9	1	Camisa de bloqueo	3760 0063 72
10	1	Mira del percutor BO EX	3760 0155 56
11	1	Tuerca 9/16 - 12 UNC	0268 4138 26
12	1	BOU / NOU EX II resorte de la mordaza de izaje	3760 0064 17
13	1	Camisa de protección	3760 0161 28
14	1	Tornillo de seguridad automática 3/8 - 16 x 5/8 LG	3760 0154 95
15	1	Cabezal de seguridad del pescante BO EX	3760 0161 26
16	1	Pasador de pivote 1/2 x 1 1/2	3760 0063 80
17	1	Pasador en espiral 1/4 x 1 3/8	3760 0161 30
18	2	Barra de descuelgue BO-EX	3760 0161 29
19	2	Mordaza de izaje BO-EX	3760 0161 27



Equipo opcional

Cant.	Descripción	N° de Pieza
1	Adaptador BO-EX macho para guía del percutor	3760 0158 67
2	Pasador en espiral BO EX 7/32 x 1/4	0108 1691 83

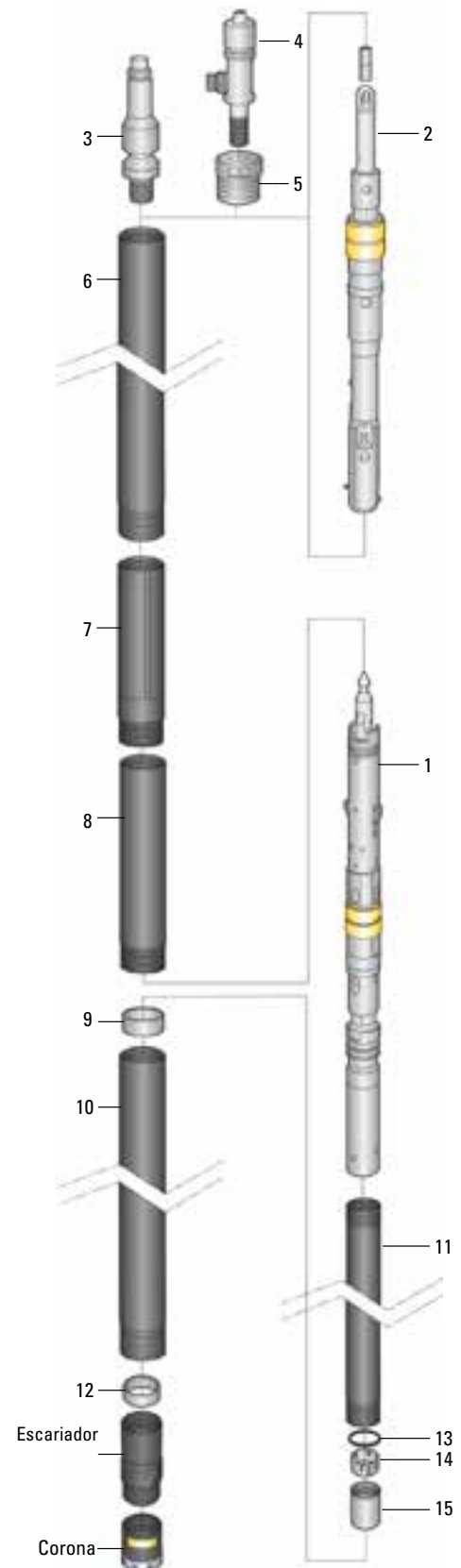
Para adaptar el conjunto del cabezal pescante de seguridad ExCore EX II desde los modelos serie-O de guía de percutor macho.

Sacatestigos de doble tubo

Subterránea

Sacatestigos				
Ítem	Descripción Conexión de barra de perforación	N° de Pieza		
		BOU-EX	BTU-EX	BMOU-EX
	Conjunto completo del sacatestigos 1,5 m / 5 pies	3760 0160 13	3760 0160 17	3760 0160 15
	Conjunto completo del sacatestigos 3,0 m / 10 pies	3760 0160 14	3760 0160 18	3760 0160 16
	Conjunto completo del tubo interno 1,5 / 5 pies	3760 0160 11		
	Conjunto completo del tubo interno 3,0 m / 10 pies	3760 0160 12		
1	Conjunto del cabezal completo	3760 0160 10		
Pescante				
2	Conjunto pescante completo	3760 0162 77		
Cabeza de agua*				
3	Cabeza de agua completa PRO18+	3760 0165 45	3760 0165 46	3760 0165 63
Caja de relleno				
4	Caja de relleno	8393 0819 65		
5	Adaptador de la barra de perforación/kit de dimensiones	8393 0819 86	3760 0151 14	3760 0157 50
Barras de perforación				
6	Barra de perforación 1,5 m	37600012 50	3760 0012 24	3760 0155 53
6	Barra de perforación 3,0 m	3760 0012 51	3760 0012 25	3760 0134 25
6	Barra de perforación 5 pies	3760 0012 48	3760 0012 21	3760 0152 13
6	Barra de perforación 10 pies	3760 0012 49	3760 0012 22	3760 0134 27
Consumibles/accesorios				
7	Acoplamiento de bloqueo - cuerpo completo	3760 0134 64	3760 0134 65	3760 0157 14
8	Acoplamiento adaptador - largo	3760 0134 69		
9	Anillo de aterrizaje	3760 0062 28		
10	Tubo externo 1,5 m / 5 pies	3760 0048 31		
10	Tubo externo 3,0 m / 10 pies	3760 0048 32		
11	Tubo interno 1,5 m / 5 m	3760 0048 30		
11	Tubo interno 3,0 m / 10 pies	3760 0048 29		
12	Estabilizador del tubo interno	3760 0062 29		
13	Anillo de detención	3760 0062 25		
14	Resorte de testigo	3760 0062 26		
15	Caja porta resorte de testigo	3760 0062 27		
Llaves de sujeción completa				
	Llave del tubo interno	3760 0060 17		
	Llave del tubo externo	3760 0060 18		
Kit de repuestos 3760 0156 07				

* Vea los pivotes y adaptadores opcionales en la sección de accesorios que comienza en la página 107.



Sacatestigos de doble tubo

Subterránea

Información de sistema		
	Sistema métrico (mm)	Sistema imperial (pulg)
Diámetro de la perforación	60,0	2,36
Diámetro del testigo	36,4	1,43

Kit de repuestos para sacatestigos BU-EX: 1000 metros /3300' – 3760 0156 08

Cant.	Descripción	Nº de Pieza
2	Anillo de aterrizaje BO	3760 0062 28
4	Caja porta resorte de testigo BO	3760 0062 27
2	Estabilizador del tubo interno BO	3760 0062 29
20	Resorte de testigo BO	3760 0062 26
4	Anillo de detención BO	3760 0062 25
1	Punta de lanza BO/NO/HO EX	3760 0153 93
2	Pasador en espiral 7/16 x 1	3760 0043 48
1	Resorte de compresión del trinquete EX	3760 0153 94
2	Émbolo de trinquete BO/NO/HO EX	3760 0153 95
2	Resorte de compresión HD BOU EX	3760 0145 03
1	Válvula de pistón BO/BOU EX	3760 0134 61
2	Pestillo BO/BOU EX	3760 0134 57
2	Pasador en espiral 1/4 x 1 5/8	3760 0151 19
2	Buje indicador de aterrizaje	3760 0121 00

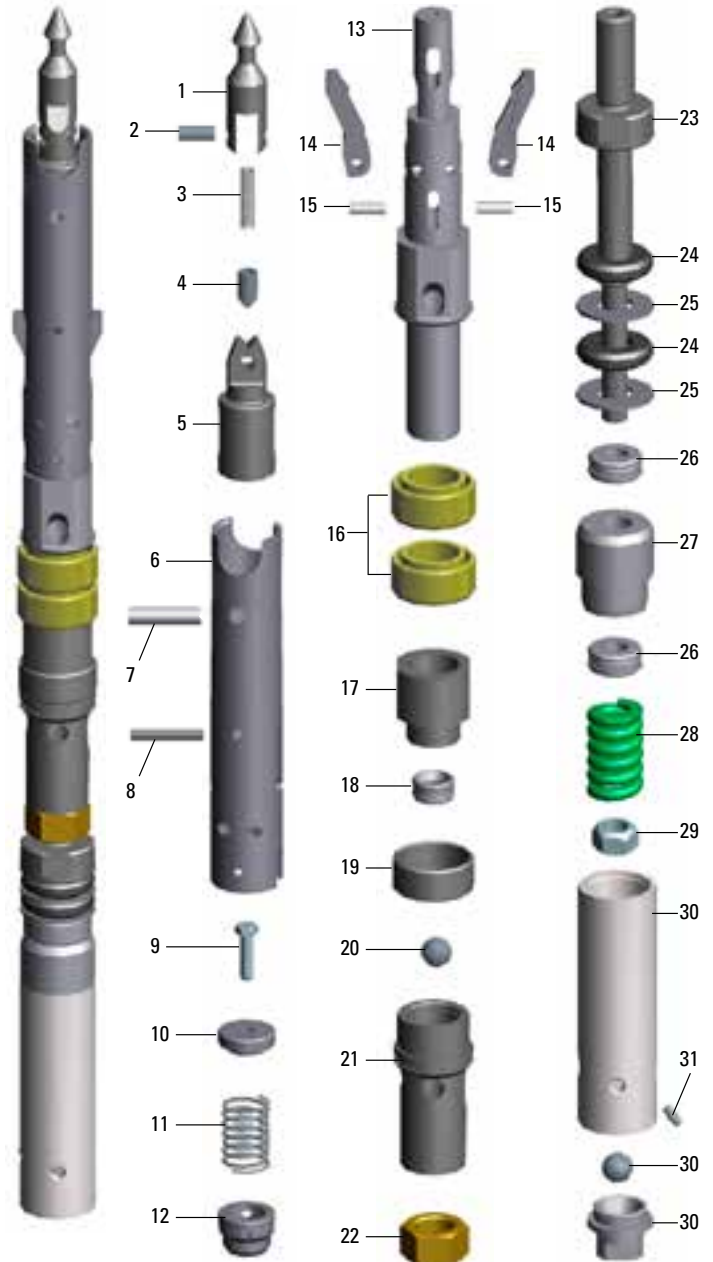
Cant.	Descripción	Nº de Pieza
1	Anillo estabilizador BO 3 PLB	3760 0057 96
1	bola de acero inoxidable de 22 mm	3760 0120 99
1	Tuerca hexagonal 7/8 9 UNC	0268 3112 00
4	Válvula de corte BO	3760 0062 21
4	Cojinete de empuje	3760 0064 70
1	Rodamiento para husillo BO	3760 0062 23
1	Resorte de compresión BO	3760 0064 75
1	Tuerca de seguridad 5/8 - stover 11 UNC	3760 0130 02
2	Pasador en espiral 3/8 x 1 5/8	0108 1691 90
1	Perno hexagonal 3/8 - 16 B/N/H EX	3760 0134 77
4	Pasador en espiral - 1/4 x 3/4 LG	0108 1691 86
1	Engrasador	0544 1100 23
4	Sello de bombeo BOU EX	3760 0153 83

Kit repuestos pescante de seguridad EX: 1000 metros /3300' – 3760 0162 71

Cant.	Descripción	Nº de Pieza
4	Camisa ovalada nicopress 3/16	3760 0082 44
4	Resorte de mordaza de izaje BO NO HO	3760 0063 73
2	Pasador de pivote BO 1/2 x 1 1/2	3760 0063 80
1	Pasador en espiral 1/4 x 1 3/8	3760 0161 30
1	Camisa de protección del pescante de seguridad BO EX	3760 0161 28
1	Tuerca de seguridad BOU NOU	3760 0064 12
1	Bola de acero inoxidable de 22 mm	3760 0120 99

Cant.	Descripción	Nº de Pieza
2	Tuerca hexagonal 1/2 20 UNF GR8	3760 0123 31
2	Engrasador 1/4	0544 1100 23
2	Mordaza de izaje del pescante de seguridad BO EX	3760 0161 27
2	Barras de descuelgue del pescante de seguridad BO EX	3760 0161 29
1	Rodamiento	3760 0064 67
1	Sello de bombeo BO EX	3760 0153 83
4	Buje indicador de aterrizaje	3760 0121 00

Ítem	Cant.	Descripción	Kg	Lbs	N° de Pieza
	1	Conjunto del cabezal completo	5,5	12,125	3760 0160 10
1	1	Punta de lanza	0,190	0,418	3760 0153 93
2	1	Pasador en espiral 7/16 x 1	0,01	0,022	3760 0043 48
3	1	Resorte de compresión	0,051	0,112	3760 0153 94
4	1	Trinquete	0,15	0,330	3760 0153 95
5	1	Base de la punta de lanza	0,35	0,771	3760 0138 79
6	1	Caja retráctil de pestillo	0,816	1,798	3760 0134 56
7	1	Pasador en espiral 3/8 x 1 5/8 LG	0,01	0,220	0108 1691 90
8	2	Pasador en espiral 1/4 x 1 5/8	0,01	0,220	3760 0151 19
9	1	HHCS 3/8 - 16	0,023	0,050	3760 0134 77
10	1	Guía del resorte	0,045	0,099	3760 0134 62
11	1	Resorte de compresión HD	0,023	0,050	3760 0161 50*
12	1	Válvula de pistón	0,09	0,198	3760 0134 61
13	1	Cuerpo de pestillo superior	1,33	2,932	3760 0158 80
14	2	Pestillo	0,22	0,485	3760 0134 57
15	2	Pasador en espiral 1/4 x 3/4 LG	0,023	0,050	0108 1691 86
16	2	Sello de bombeo	0,30	0,661	3760 0153 83*
17	1	Acoplador de cuerpo de pestillo	0,375	0,826	3760 0158 81
18	1	Buje indicador de aterrizaje	0,023	0,050	3760 0121 00
19	1	Anillo estabilizador	0,057	0,125	3760 0057 96
20	1	Bola S.S - x 22 mm DIA	0,045	0,099	3760 0120 99
21	1	Cuerpo de pestillo inferior	0,50	1,102	3760 0134 59
22	1	Tuerca hexagonal 3/4 10 UNC	0,09	0,198	0268 3112 00
23	1	Husillo	0,570	1,256	3760 0062 20
24	2	Válvula de corte	0,01	0,022	3760 0062 21
25	2	Arandela de ajuste de válvula	0,029	0,063	3760 0062 22
26	2	Cojinete de empuje	0,07	0,154	3760 0064 70
27	1	Rodamiento para husillo	0,428	0,943	3760 0062 23
28	1	Resorte de compresión	0,076	0,167	3760 0064 75
29	1	Tuerca de seguridad 5/8 - stover 11 UNC	0,05	0,110	3760 0130 02
30	1	Buje de casquete de tubo interno (incluye engrasador)	0,907	1,999	3760 0062 24
31	1	Engrasador	0,001	0,002	0544 1100 23



Conjunto del pescante de seguridad EX

Ítem	Cant.	Descripción	Nº de Pieza
		Conjunto del pescante ExCore BOU-EX	3760 0162 77
1-5		Conjunto de cabeza giratoria de cable EX	3760 0162 62
17-23		Conjunto del cabezal del pescante EX	3760 0161 24
1	2	Camisa oval Nicopress 3/16	3760 0082 44
2	1	Perno de anillo EX	3760 0162 65
3	1	Rodamiento	3760 0064 67
4	1	Collarín de cabeza giratoria de cable EX	3760 007216
5	2	Tuerca 1/2 20 UNF GR8	3760 0123 31
6	1	Cuerpo de la cabeza giratoria de cable	3760 0077 67
7	1	Engrasador	0544 1100 23
8	1	Pasador de seguridad 3/16 x 1-11/16	3760006416
9	1	Casquete de válvula	3760 0064 11
10	1	Tuerca de seguridad 1-8 UNC	3760 0064 12
11	2	Sello de bombeo BOU EX	3760 0153 83
12	1	Asiento del sello del pescante BO	3760 0158 14
13	1	Bola S.S. - x 22 mm DIA	3760 0120 99
14	1	Buje indicador de aterrizaje	3760 0121 00
15	1	Cuerpo de pestillo inferior	3760 0134 59
16	1	Adaptador roscado del pescante	3760 0158 27
17	1	Cabezal del pescante de seguridad BO-EX	3760 0161 26
18	1	Pasador en espiral 1/4 x 1 3/8	3760 0161 30
19	1	Camisa de protección	3760 0161 28
20	2	Resorte de la mordaza BOU / NOU	3760 0064 17
21	1	Pasador de pivote	3760 0063 80
22	2	Barra de descuelgue	3760 0161 29
23	2	Mordaza de izaje BO-EX	3760 0161 27

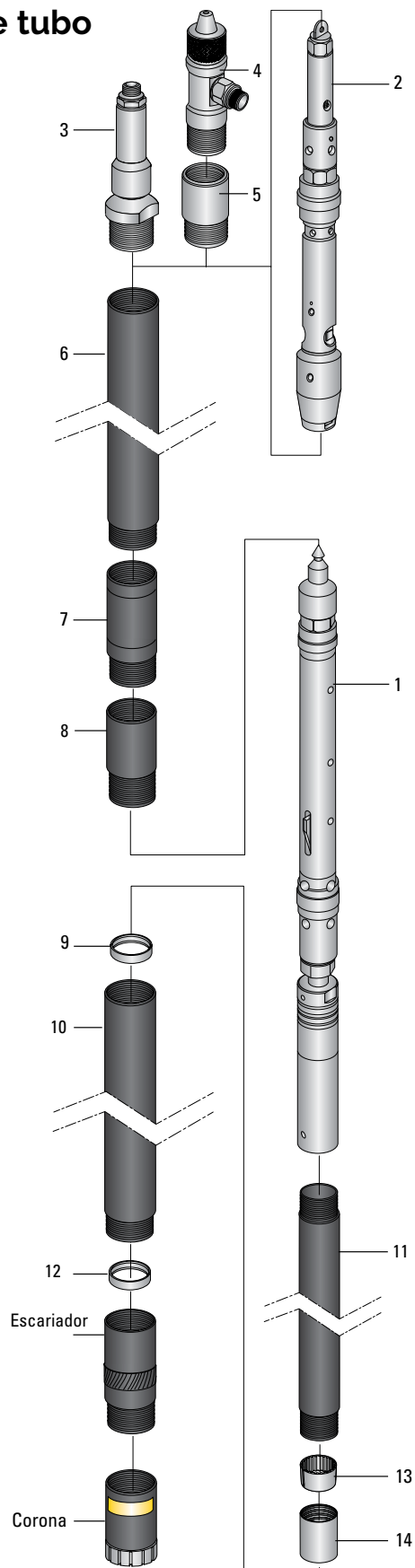


Sacatestigos de pared delgada de doble tubo

Subterránea

Sacatestigos		
Ítem	Descripción Conexión de barra de perforación	N° de Pieza
		BTW
	Conjunto completo del sacatestigos 1,5 m / 5 pies	3760 0061 99
	Conjunto completo del sacatestigos 3,0 m / 10 pies	3760 0062 01
	Conjunto completo del tubo interno 1,5 / 5 pies	3760 0062 03
	Conjunt completo del tubo interno 3,0 m / 10 pies	3760 0062 04
1	Conjunto del cabezal completo	3760 0062 05
Pescante		
2	Conjunto pescante completo	3760 0062 06
Cabeza de agua*		
3	Cabeza de agua completa PRO18+ con conexión BTW macho	3760 0165 49
Caja de relleno		
4	Caja de relleno	8393 0819 65
5	Adaptador de la barra de perforación/kit de dimensiones	8393 0819 87
Barras de perforación		
6	Barra de perforación 1,5 m	3760 0056 32
6	Barra de perforación 3,0 m	3760 0056 33
6	Barra de perforación 5 pies	3760 0053 59
6	Barra de perforación 10 pies	3760 0053 60
Consumibles/accesorios		
7	Acoplamiento de bloqueo - cuerpo completo	3760 0062 10
8	Acoplamiento adaptador - largo	3760 0062 12
9	Anillo de aterrizaje	3760 0063 03
10	Tubo externo 1,5 m / 5 pies	3760 0061 26
10	Tubo externo 3,0 m / 10 pies	3760 0061 27
11	Tubo interno 1,5 m / 5 m	3760 0061 28
11	Tubo interno 3,0 m / 10 pies	3760 0061 29
12	Estabilizador del tubo interno	3760 0049 10
13	Resorte de testigo	3760 0063 01
14	Caja porta resorte de testigo	3760 0063 02
Llaves de sujeción completa		
	Llave del tubo interno	3760 0061 31
	Llave del tubo externo	3760 0060 18
Kit de repuestos 3760 0062 13		

* Vea las cabezas giratorias y adaptadores opcionales en la sección de accesorios que comienza en la página 107.



Sacatestigos de pared delgada de doble tubo

Subterránea

Información de sistema		
	Sistema métrico (mm)	Sistema imperial (pulg)
Diámetro de la perforación	60,0	2,36
Diámetro del testigo	42,0	1,65

Kit de repuestos:

1000 metros /3300' – 3760 0062 13

Cant.	Descripción	Nº de Pieza
1	Punta de lanza	3760 0063 31
4	Empaquetadura del pistón	3760 0063 00
4	Anillo Toroidal	0663 2105 90
1	Arandela 3/8	3760 0136 83
1	Guía del resorte	3760 0063 37
2	Resorte de compresión	3760 0077 54
2	Pasador en espiral 3/8 x 1 5/8 LG	0108 1691 90
2	Pasador cuadrado	3760 0063 38
4	Resorte de pestillo	3760 0062 17
4	Pestillo	3760 0063 18
4	Pasador en espiral 3/8 x 1 1/4 LG	0108 1691 39
4	Pasador en espiral 1/4 x 1 1/4 LG	0108 1691 34
1	Anillo estabilizador	3760 0062 97
1	Bola de acero 15/16 DIA SS	3760 0083 72
2	Resorte de bola de retención	3760 0077 61

Cant.	Descripción	Nº de Pieza
2	Resorte de retención	3760 0076 11
1	Tuerca de seguridad 7/8 9 UNC	0268 3112 00
4	Válvula de cierre	3760 0062 98
2	Cojinete de empuje	3760 0064 70
1	Rodamiento para husillo	3760 0062 23
2	Rodamiento colgante	3760 0064 70
1	Tuerca de seguridad 5/8 - stover 11 UNC	3760 0130 02
1	Bola de acero	0517 1428 00
2	Engrasador 1/4	0544 1100 23
20	Resorte de testigo	3760 0063 01
4	Caja porta resorte de testigo	3760 0063 02
2	Anillo de aterrizaje	3760 0063 03
2	Estabilizador del tubo interno	3760 0049 10
1	Guía de resorte BOU	3760 0063 39

Kit de repuestos para pescante BOTW-U:

1000 metros /3300' – 3760 0062 14

Cant.	Descripción	Nº de Pieza
4	Camisa oval Nicopress	3760 0082 44
1	Rodamiento	3760 0064 67
2	Tuerca 1/2 20 UNF GR8	3760 0123 31
2	Engrasador 1/4	0544 1100 23
1	Tuerca de seguridad BOTW	3760 0064 12
2	Pasador de seguridad BOTW	3760 0064 16
1	Pasador de pivote BOTW	3760 0064 19

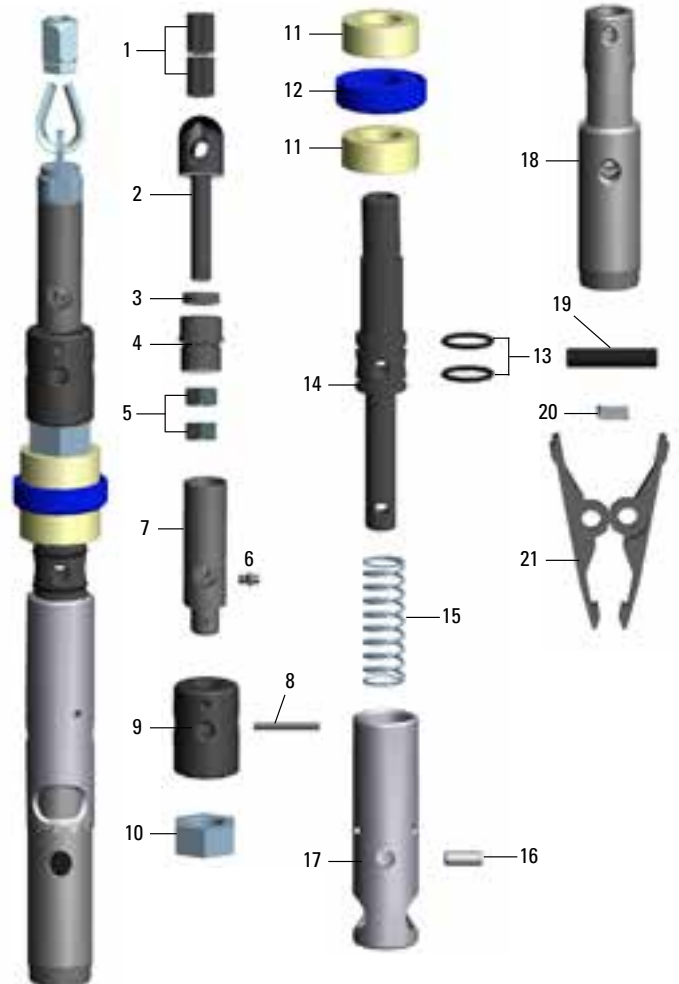
Cant.	Descripción	Nº de Pieza
4	Empaquetadura del pistón	3760 0063 00
4	Anillo Toroidal	0663 2105 90
2	Resorte de la válvula	3760 0121 61
2	Pasador en espiral 3/8 x 1 1/4	0108 1691 39
4	Resorte de mordaza de izaje	3760 0064 17
2	Mordaza de izaje	3760 0064 20

Ítem	Cant.	Descripción	Kg	Lbs	N° de Pieza
	1	Conjunto del cabezal completo	5,9	13,007	3760 0062 05
1	1	Punta de lanza	0,49	0,989	3760 0063 31
2	2	Tuerca de seguridad	0,074	0,163	3760 0063 32
3	1	Separador de la empaquetadura del pistón	0,009	0,019	3760 0063 34
4	2	Empaquetadura del pistón	0,021	0,046	3760 0063 00
5	2	Anillo Toroidal	0,015	0,033	0663 2105 90
6	1	Base punta de lanza	0,453	0,998	3760 0063 35
7	1	Cabezal hexagonal del tornillo de casquete 3/8 x 3 1/2	0,003	0,006	0211 5300 00
8	1	Arandela 3/8	0,002	0,004	3760 0136 83
9	1	Guía del resorte	0,027	0,059	3760 0063 37
10	1	Resorte de compresión	0,027	0,059	3760 0077 54
11	1	Pasador en espiral 3/8 x 1 5/8	0,01	0,022	0108 1691 90
12	1	Pasador cuadrado	0,029	0,063	3760 0063 38
13	1	Caja retráctil de pestillo	0,224	0,493	3760 0063 36
14	1	Resorte de pestillo	0,005	0,011	3760 0062 17
15	2	Pestillo	0,083	0,182	3760 0063 18
16	1	Soporte de pestillo	0,064	0,141	3760 0062 19
17	1	Pasador en espiral 3/8 x 1 1/4	0,01	0,022	0108 1691 39
18	1	Pasador en espiral 1/4 x 1 1/4	0,01	0,022	0108 1691 34
19	1	Cuerpo de pestillo superior	0,59	1,300	3760 0057 94
20	1	Anillo estabilizador	0,089	0,196	3760 0062 97
21	1	Bola 15/16	0,054	0,119	3760 0083 72
22	1	Tope de bola	0,024	0,052	3760 0125 76
23	1	Resorte de la válvula de retención	0,01	0,022	3760 0076 11
24	1	Cuerpo de pestillo inferior	0,595	1,311	3760 0122 33
25	1	Tuerca de seguridad 7/8	0,09	0,198	0268 3112 00
26	1	Husillo	0,57	1,256	3760 0062 20
27	2	Válvula de cierre	0,02	0,044	3760 0062 98
28	2	Arandela de ajuste de válvula	0,029	0,063	3760 0062 22
29	1	Cojinete de empuje	0,07	0,154	3760 0064 70
30	1	Rodamiento para husillo	0,428	0,943	3760 0062 23
31	2	Rodamiento colgante	0,07	0,154	3760 0064 70
32	1	Resorte de compresión	0,104	0,308	3760 0064 76
33	1	Tuerca de seguridad 5/8 - stover 11 UNC	0,04	0,308	3760 0130 02
34	1	Buje de casquete de tubo interno (incluye engrasador)	0,816	1,798	3760 0062 99
35	1	Engrasador	0,001	0,002	0544 1100 23



Conjunto del pescante

Ítem	Cant.	Descripción	Kg	Lbs	N° de Pieza
	1	Conjunto pescante completo	3,18	6,653	3760 0062 06
1-6	1	Conjunto completo de cabeza giratoria de cable B/N/H EX II	0,61	1,344	3760 0162 62
1	2	Camisa oval Nicopress 3/16	0,09	0,198	3760 0082 44
2	1	Perno de anillo EX II	0,01	0,022	3760 0162 65
3	1	Rodamiento	0,10	0,220	3760 0064 67
4	1	Collarín de cabeza giratoria de cable EX	0,11	0,242	3760 0072 16
5	2	Tuerca 1/2 20 UNF GR8	0,02	0,044	3760 0123 31
6	1	Engrasador 1/4	0,27	0,595	3760 0077 67
7	1	Cuerpo de la cabeza giratoria de cable	0,01	0,022	0544 1100 23
8	1	Pasador de seguridad	0,005	0,011	3760 0064 16
9	1	Casquete de válvula	0,432	0,952	3760 0064 11
10	1	Tuerca de seguridad	0,105	0,231	3760 0064 12
11	2	Separador de la empaquetadura del pistón	0,009	0,019	3760 0063 34
12	1	Empaquetadura del pistón	0,021	0,046	3760 0063 00
13	2	Anillo Toroidal	0,015	0,033	0663 2105 90
14	1	Vástago de válvula	0,498	1,097	3760 0064 08
15	1	Resorte de la válvula	0,018	0,039	3760 0121 61
16	1	Pasador en espiral 3/8 x 1 1/4	0,01	0,022	0108 1691 39
17	1	Camisa de la válvula	0,626	1,380	3760 0064 10
18	1	Cabezal del pescante	0,907	1,999	3760 0064 18
19	1	Pasador de pivote	0,041	0,090	3760 0064 19
20	1	Resorte de mordaza de izaje	0,002	0,004	3760 0064 17
21	2	Mordaza de izaje	0,107	0,235	3760 0064 20

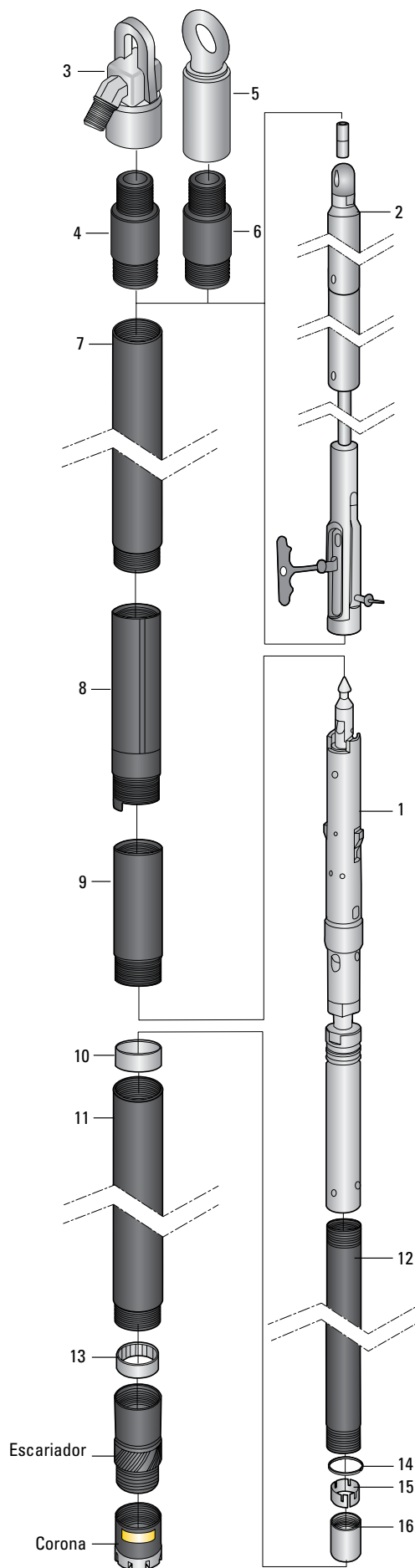


Sacatestigos de doble tubo

Superficie

Sacatestigos				
Ítem	Descripción Conexión de barra de perforación	N° de Pieza		
		NO-EX	NT-EX	NMO-EX
	Conjunto completo del sacatestigos 1,5 m / 5 pies	3760 0156 18	3760 0156 16	3760 0156 17
	Conjunto completo del sacatestigos 3,0 m / 10 pies	3760 0153 98	3760 0156 13	3760 0152 65
	Conjunto completo del tubo interno 1,5 / 5 pies	3760 0156 21		
	Conjunt completo del tubo interno 3,0 m / 10 pies	3760 0156 23		
1	Conjunto del cabezal completo	3760 0134 52		
Pescante				
2	Conjunto pescante completo	3760 0162 78		
2	Kit de perforación seca	3760 0162 58		
Cabeza de agua*				
3	Cabeza de agua giratoria 25000 TC, barra BW hembra	3760 0003 76		
4	Adaptador barra BW macho a barra W/L macho	3760 0060 22	3760 0060 23	3760 0126 23
Tapón de elevación				
5	Conjunto de tapón de elevación BNHP, rosca hembra NW	3760 0060 10		
6	Adaptador de tapón de elevación	3760 0158 09	3760 0158 05	3760 0155 01
Barras de perforación				
7	Barra de perforación 1,5 m	3760 0012 54	37600012 30	3760 0152 11
7	Barra de perforación 3,0 m	3760 0012 55	3760 0012 31	3760 0152 07
7	Barra de perforación 5 pies	3760 0012 52	3760 0012 27	3760 0152 14
7	Barra de perforación 10 pies	3760 0012 53	3760 0012 28	3760 0103 36
Consumibles/accesorios				
8	Acoplamiento de bloqueo	3760 0060 26	3760 0060 27	37600127 37
9	Acoplamiento adaptador	3760 0060 28		
10	Anillo de aterrizaje	3760 0062 43		
11	Tubo externo 1,5 m / 5 pies	3760 0048 37		
11	Tubo externo 3,0 m / 10 pies	3760 0048 39		
12	Tubo interno 1,5 m / 5 m	3760 0048 35		
12	Tubo interno 3,0 m / 10 pies	3760 0048 36		
13	Estabilizador del tubo interno	3760 0062 44		
14	Anillo de detención	3760 0062 40		
15	Resorte de testigo	3760 0062 41		
16	Caja porta resorte de testigo	3760 0062 42		
Llaves de sujeción completa				
	Llave del tubo interno	3760 0060 31		
	Llave del tubo externo	3760 0060 32		
Kit de repuestos 3760 0152 69				

* Vea las cabezas giratorias y adaptadores opcionales en la sección de accesorios que comienza en la página 107.



Sistema de sacatestigos compacto

N
EX

Sacatestigos de doble tubo

Superficie

Información de sistema		
	Sistema métrico (mm)	Sistema imperial (pulg)
Diámetro de la perforación	75,7	2,98
Diámetro del testigo	47,6	1,88

Kit de repuestos para sacatestigos: 1000 metros /3300' – 3760 0152 69

Cant.	Descripción	Nº de Pieza
1	Punta de lanza B0/NO/HO EX	3760 0153 93
1	Resorte de compresión del trinquete EX	3760 0153 94
2	Émbolo de trinquete B0/NO/HO EX	3760 0153 95
2	Pasador en espiral 7/16 x 1	3760 0043 48
2	Pasador en espiral - 1/2-2 LG	0108 1691 80
4	Pasador en espiral - 5/16 x 1 LG	3760 0156 94
2	Pasador de rodillo dividido 5/16 x 2 LG	0108 1691 89
2	Pasador en espiral - 1/4 x 2 LG	5530 8326 00
2	Resorte de compresión NO EX	3760 0134 74
2	Pestillo NO/NOU EX	3760 0134 71
1	Resorte de compresión NO	3760 0064 63
1	Anillo estabilizador NO 3 PLB	3760 0051 00
1	HHCS 3/8-16 UNC x 1 1/4 LG	3760 0134 77
1	Arandela del rodamiento	3760 0064 62

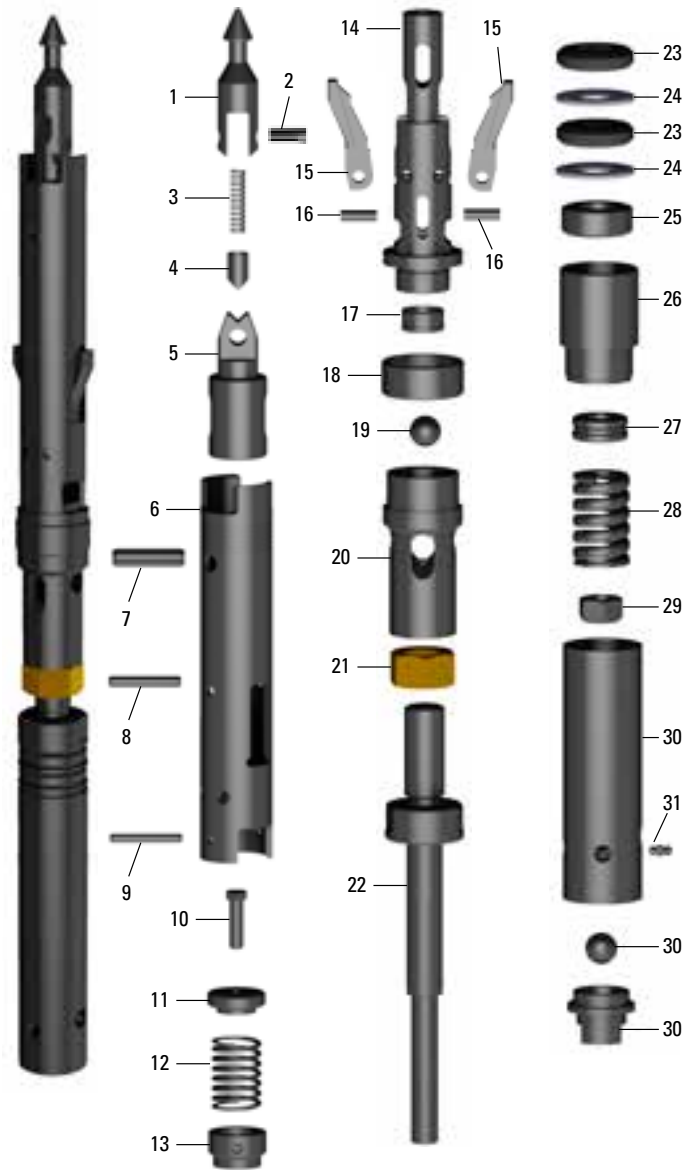
Cant.	Descripción	Nº de Pieza
1	Tuerca stover 3/4 10 UNC SS NO	3760 0130 03
4	Eje del rodamiento	3760 0064 61
1	Rodamiento para husillo NO	3760 0062 38
2	Engrasador 1/4	0544 1100 23
4	Anillo de detención NO	3760 0062 40
20	Resorte de testigo NO	3760 0062 41
4	Caja porta resorte de testigo NO	3760 0062 42
2	Anillo de aterrizaje NO	3760 0062 43
2	Estabilizador del tubo interno NO	3760 0062 44
1	Válvula de pistón NO/NOU EX	3760 0134 75
2	Buje indicador de aterrizaje	3760 0121 00
1	bola de acero inoxidable de 22 mm	3760 0120 99
1	Tuerca de seguridad NO 1 1/8 7 UNC	0268 4138 24
4	Válvula de corte NO	3760 0062 36

Kit de repuestos para pescante de seguridad: 1000 metros /3300' – 3760 0162 72

Cant.	Descripción	Nº de Pieza
2	Camisa oval Nicopress 3/16	3760 0082 44
2	Tuerca hexagonal 1/2-20	3760 0123 31
1	Rodamiento	3760 0064 67
2	Engrasador 1/4	0544 1100 23
4	Resorte de mordaza de izaje BO NO HO	3760 0063 73

Cant.	Descripción	Nº de Pieza
1	Pasador en espiral 1/4 x 1 3/4 LG	0108 1691 87
1	Pasador de pivote NO HO EX	3760 0162 49
1	Retenedor de pasador de pivote NO HO	3760 0162 46
2	Seguro de anillo de retención NO OH	3760 0157 89
2	Mordaza de izaje NO HO EX-II	3760 0162 45

Ítem	Cant.	Descripción	Kg	Lbs	N° de Pieza
	1	Conjunto del cabezal completo	9,3	20,502	3760 0134 52
1	1	Punta de lanza	0,14	0,418	3760 0153 93
2	1	Pasador en espiral 7/16 x 1	0,01	0,022	3760 0043 48
3	1	Resorte de compresión	0,23	0,507	3760 0153 94
4	1	Trinquete	0,01	0,022	3760 0153 95
5	1	Base de la punta de lanza	0,446	1,232	3760 0153 96
6	1	Caja retráctil de pestillo	1,293	2,850	3760 0134 70
7	1	Pasador en espiral 1/2 x 2	0,03	0,066	0108 1691 80
8	1	Pasador en espiral 5/16 x 2	0,03	0,066	3760 0151 26
9	1	Pasador en espiral 1/4 x 2	0,03	0,066	5530 8326 00
10	1	HHCS 3/8-16 x 1 1/4	0,023	0,050	3760 0134 77
11	1	Guía del resorte	0,113	0,249	3760 0134 76
12	1	Resorte de compresión	0,023	0,050	3760 0134 74
13	1	Válvula de pistón	1,021	2,250	3760 0134 75
14	1	Cuerpo de pestillo superior	1,315	2,899	3760 0134 72
15	2	Pestillo	0,091	0,200	3760 0134 71
16	2	Pasador en espiral 5/16 x 1	0,02	0,044	3760 0156 94
17	1	Buje indicador de aterrizaje	0,023	0,050	3760 0121 00
18	1	Anillo estabilizador	0,10	0,220	3760 0051 00
19	1	Bola SS 22 mm	0,045	0,099	3760 0120 99
20	1	Cuerpo de pestillo inferior	1,021	2,250	3760 0134 73
21	1	Tuerca de seguridad 1 1/8	0,17	0,374	0268 4138 24
22	1	Husillo	1,36	2,998	3760 0062 35
23	2	Válvula de cierre	0,02	0,044	3760 0062 36
24	2	Arandela de ajuste de válvula	0,05	0,110	3760 0062 37
25	1	Cojinete de empuje	0,17	0,374	3760 0064 61
26	1	Bastidor del rodamiento para husillo	0,77	1,697	3760 0062 38
27	1	Rodamiento colgante	0,09	0,198	3760 0064 62
28	1	Resorte de compresión	0,23	0,507	3760 0064 63
29	1	Tuerca de seguridad stover 3/4 10 UNC SS	0,05	0,110	3760 0130 03
30	1	Buje de casquete de tubo interno (incluye engrasador)	1,61	3,549	3760 0062 39
31	1	Engrasador	0,001	0,002	0544 1100 23

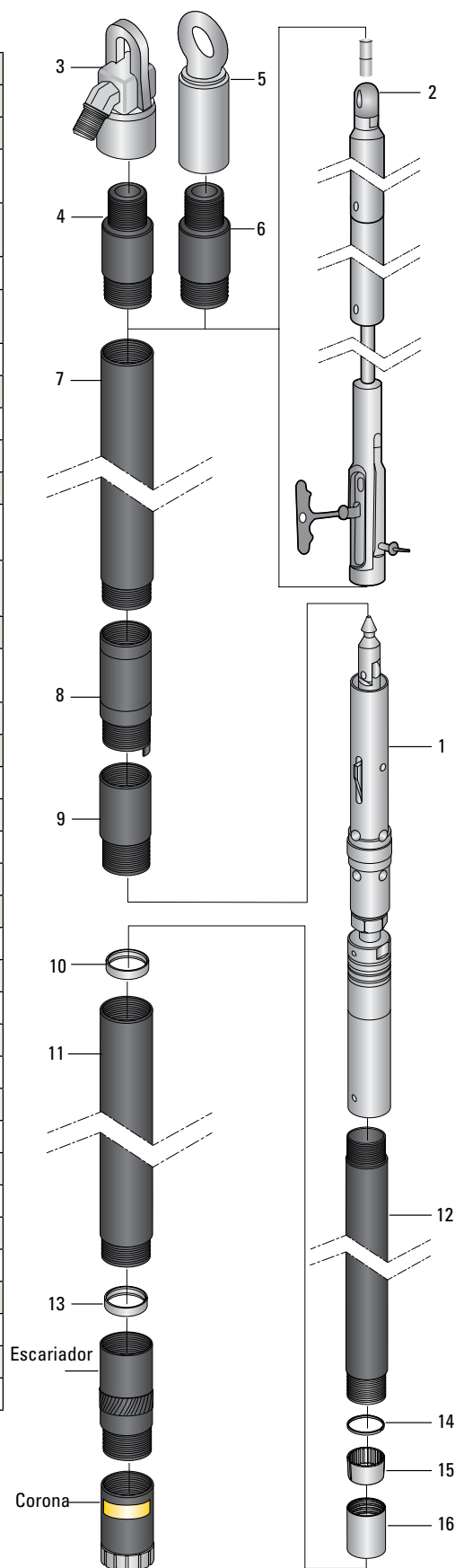


Sacatestigos de pared delgada de doble tubo

Superficie

Sacatestigos				
Ítem	Descripción Conexión de barra de perforación	N° de Pieza		
		NO2	NT2	NMO2
	Conjunto completo del sacatestigos 1,5 m / 5 pies	3760 0155 82	3760 0155 80	3760 0155 81
	Conjunto completo del sacatestigos 3,0 m / 10 pies	3760 0155 85	3760 0155 83	3760 0155 84
	Conjunto completo del tubo interno 1,5 / 5 pies	3760 0155 87		
	Conjunt completo del tubo interno 3,0 m / 10 pies	3760 0155 90		
1	Conjunto del cabezal completo	3760 0152 64		
Pescante				
2	Conjunto pescante completo	3760 0162 78		
2	Kit de perforación seca	3760 0162 58		
Cabeza de agua*				
3	Cabeza de agua giratoria 25000 TC, barra BW hembra	3760 0003 76		
4	Adaptador barra BW macho a barra W/L macho	3760 0060 22	3760 0060 23	3760 0126 23
Tapón de elevación				
5	Conjunto de tapón de elevación BNHP, rosca hembra NW	3760 0060 10		
6	Adaptador de tapón de elevación	3760 0158 09	3760 0158 05	3760 0155 01
Barras de perforación				
7	Barra de perforación 1,5 m	3760 0012 54	3760 0012 30	3760 0152 11
7	Barra de perforación 3,0 m	3760 0012 55	3760 0012 31	3760 0152 07
7	Barra de perforación 5 pies	3760 0012 52	3760 0012 27	3760 0152 14
7	Barra de perforación 10 pies	3760 0012 53	3760 0012 28	3760 0103 36
Consumibles/accesorios				
8	Acoplamiento de bloqueo	3760 0060 26	3760 0060 27	3760 0127 37
9	Acoplamiento adaptador	3760 0060 28		
10	Anillo de aterrizaje	3760 0063 29		
11	Tubo externo 1,5 m / 5 pies	3760 0048 37		
11	Tubo externo 3,0 m / 10 pies	3760 0048 39		
12	Tubo interno 1,5 m / 5 m	3760 0061 36		
12	Tubo interno 3,0 m / 10 pies	3760 0061 37		
13	Estabilizador del tubo interno	3760 0083 17		
14	Anillo de detención	3760 0063 26		
15	Resorte de testigo	3760 0063 27		
16	Caja porta resorte de testigo	3760 0063 28		
Llaves de sujeción completa				
	Llave del tubo interno	3760 0005 68		
	Llave del tubo externo	3760 0060 32		
Kit de repuestos 3760 0156 00				

* Vea las cabezas giratorias y adaptadores opcionales en la sección de accesorios que comienza en la página 107.



Sacatestigos de pared delgada de doble tubo

Superficie

Información de sistema		
	Sistema métrico (mm)	Sistema imperial (pulg)
Diámetro de la perforación	75,7	2,98
Diámetro del testigo	50,7	2,0

Kit de repuestos para sacatestigos: 1000 metros /3300' – 3760 0156 00

Cant.	Descripción	Nº de Pieza
1	Punta de lanza BO/NO/HO EX	3760 0153 93
1	Resorte de compresión del trinquete EX	3760 0153 94
2	Émbolo de trinquete BO/NO/HO EX	3760 0153 95
2	Pasador en espiral 7/16 x 1	3760 0043 48
2	Pasador en espiral - 1/2 x 2 LG	0108 1691 80
4	Pasador en espiral - 5/16 x 1 LG	3760 0156 94
2	Pasador en espiral 5/16 x 2 LG	0108 1691 89
2	Pasador en espiral - 1/4 x 2 LG	5530 8326 00
2	Resorte de compresión NO/NOU EX	3760 0134 74
2	Pestillo NO/NOU EX	3760 0134 71
1	Resorte de compresión NO	3760 0064 63
1	Anillo estabilizador NO2 3 PLB	3760 0052 41
1	Perno hexagonal 3/8-16 B/N/H EX	3760 0134 77
1	Arandela del rodamiento	3760 0064 62

Cant.	Descripción	Nº de Pieza
1	Tuerca stover 3/4 10 UNC SS NO	3760 0130 03
4	Eje del rodamiento	3760 0064 61
1	Rodamiento para husillo NO	3760 0062 38
2	Engrasador 1/4	0544 1100 23
4	Anillo de detención NO2	3760 0063 26
20	Resorte de testigo - estriado NO2	3760 0063 27
4	Caja porta resorte de testigo NO2	3760 0063 28
2	Anillo de aterrizaje NO	3760 0063 29
2	Estabilizador del tubo interno NO2	3760 0083 17
1	Válvula de pistón NO/NOU EX	3760 0134 75
2	Buje indicador de aterrizaje	3760 0121 00
1	bola de acero inoxidable de 22 mm	3760 0120 99
1	Tuerca de seguridad NO 1 1/8 7 UNC	0268 4138 24
4	Válvula de corte NO	3760 0062 36

Kit de repuestos para pescante de seguridad: 1000 metros /3300' – 3760 0162 72

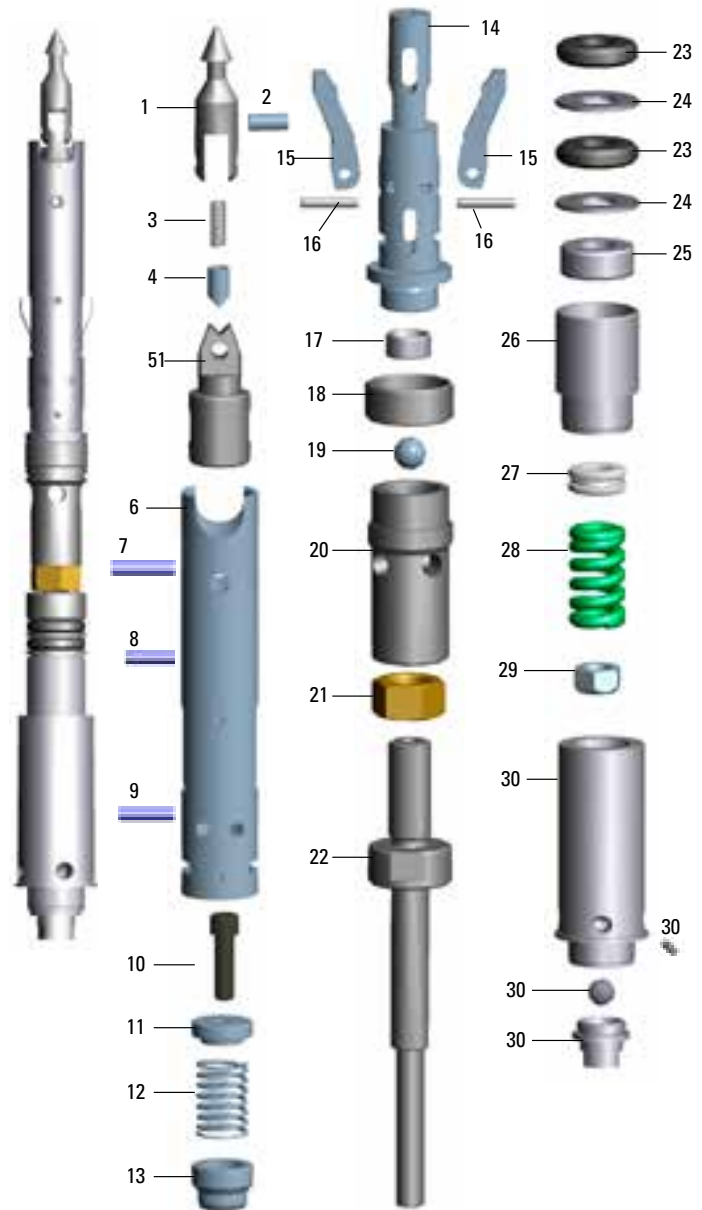
Cant.	Descripción	Nº de Pieza
2	Camisa oval Nicopress 3/16	3760 0082 44
2	Tuerca hexagonal 1/2-20	3760 0123 31
1	Rodamiento	3760 0064 67
2	Engrasador 1/4	0544 1100 23
4	Resorte de mordaza de izaje BO NO HO	3760 0063 73

Cant.	Descripción	Nº de Pieza
1	Pasador en espiral 1/4 x 1 3/4 LG	0108 1691 87
1	Pasador de pivote NO HO EX	3760 0162 49
1	Retenedor de pasador de pivote NO HO	3760 0162 46
2	Seguro de anillo de retención NO OH	3760 0157 89
2	Mordaza de izaje NO HO EX-II	3760 0162 45

Conjunto del cabezal compacto

N2 EX

Ítem	Cant.	Descripción	Kg	Lbs	N° de Pieza
	1	Conjunto del cabezal completo	9,3	20,502	3760 0152 64
1	1	Punta de lanza	0,14	0,418	3760 0153 93
2	1	Pasador en espiral 7/16 x 1	0,01	0,022	3760 0043 48
3	1	Resorte de compresión	0,23	0,507	3760 0153 94
4	1	Émbolo del trinquete	0,01	0,022	3760 0153 95
5	1	Base de la punta de lanza	0,446	1,232	3760 0153 96
6	1	Caja retráctil de pestillo	1,293	2,850	3760 0134 70
7	1	Pasador en espiral 1/2 x 2	0,03	0,066	0108 1691 80
8	1	Pasador en espiral 5/16 x 2	0,03	0,066	0108 1691 89
9	1	Pasador en espiral 1/4 x 2	0,03	0,066	5530 8326 00
10	1	HHCS 3/8-16 x 1 1/4	0,023	0,050	3760 0134 77
11	1	Resorte guía	0,113	0,249	3760 0134 76
12	1	Resorte de compresión	0,023	0,050	3760 0134 74
13	1	Válvula de pistón	1,021	2,250	3760 0134 75
14	1	Cuerpo de pestillo superior	1,315	2,899	3760 0134 72
15	2	Pestillo	0,091	0,200	3760 0134 71
16	2	Pasador en espiral 5/16 x 1	0,02	0,044	3760 0156 94
17	1	Buje indicador de aterrizaje	0,023	0,050	3760 0121 00
18	1	Anillo estabilizador	0,1	0,220	3760 0052 41
19	1	Bola SS 22 mm	0,045	0,099	3760 0120 99
20	1	Cuerpo de pestillo inferior	1,021	2,250	3760 0134 73
21	1	Tuerca de seguridad 1 1/8	0,17	0,374	0268 4138 24
22	1	Husillo	1,36	2,998	3760 0062 35
23	2	Válvula de corte - Negro	0,02	0,044	3760 0062 36
24	2	Arandela de ajuste de válvula	0,05	0,110	3760 0062 37
25	1	Cojinete de empuje	0,17	0,374	3760 0064 61
26	1	Rodamiento para husillo	0,77	1,697	3760 0062 38
27	1	Rodamiento colgante	0,09	0,198	3760 0064 62
28	1	Resorte de compresión	0,23	0,507	3760 0064 63
29	1	Tuerca de seguridad stover 3/4 UNC SS	0,05	0,110	3760 0130 03
30	1	Buje de casquete de tubo interno	1,61	3,549	3760 0063 25



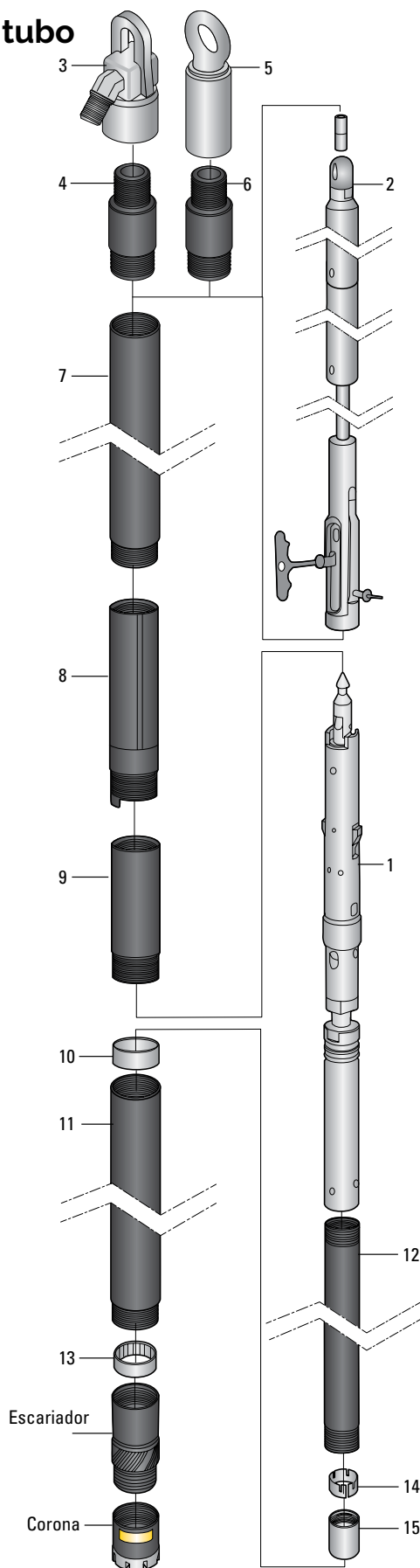
Excorte

Sacatestigos de pared delgada de doble tubo

Superficie

Sacatestigos		
Ítem	Descripción Conexión de barra de perforación	Nº de Pieza
		NTW-EX
	Conjunto completo del sacatestigos 1,5 m / 5 pies	3760 0162 08
	Conjunto completo del sacatestigos 3,0 m / 10 pies	3760 0162 31
	Conjunto completo del tubo interno 1,5 / 5 pies	3760 0162 28
	Conjunt completo del tubo interno 3,0 m / 10 pies	3760 0162 29
1	Conjunto del cabezal completo	3760 0162 09
Pescante		
2	Conjunto pescante completo	3760 0162 78
Cabeza de agua*		
3	Cabeza de agua giratoria 25000 TC, barra BW hembra	3760 0003 76
4	Adaptador barra BW macho a barra W/L macho	3760 0157 46
Tapón de elevación		
5	Caja de relleno	8393 0819 65
Barras de perforación		
7	Barra de perforación 1,5 m	3760 0056 35
7	Barra de perforación 3,0 m	3760 0056 36
7	Barra de perforación 5 pies	3760 0053 61
7	Barra de perforación 10 pies	3760 0053 62
Consumibles/accesorios		
8	Acoplamiento de bloqueo - cuerpo completo	3760 0159 80
9	Acoplamiento adaptador - largo	3760 0162 14
10	Anillo de aterrizaje	3760 0162 21
11	Tubo externo 1,5 m / 5 pies	3760 0162 19
11	Tubo externo 3,0 m / 10 pies	3760 0162 20
12	Tubo interno 1,5 m / 5 m	3760 0154 88
12	Tubo interno 3,0 m / 10 pies	3760 0154 89
13	Resorte de testigo	3742 0009 29
14	Caja porta resorte de testigo	3742 0009 28
15	Estabilizador del tubo interno	3760 0162 23
Llaves de sujeción completa		
	Llave del tubo interno	3760 0165 36
	Llave del tubo externo	3760 0060 32
Kit de repuestos 3760 0159 59		

* Vea las cabezas giratorias y adaptadores opcionales en la sección de accesorios que comienza en la página 107.



Sacatestigos de pared delgada de doble tubo

Superficie

Información de sistema		
	Sistema métrico (mm)	Sistema imperial (pulg)
Diámetro de la perforación	75,44	2,97
Diámetro del testigo	56,24	2,21

Kit de repuestos para sacatestigos: 1000 metros /3300' – 3760 0159 59

Cant.	Descripción	Nº de Pieza
1	Punta de lanza BO/NO/HO EX	3760 0153 93
1	Resorte de compresión del trinquete EX	3760 0153 94
2	Émbolo de trinquete BO/NO/HO EX	3760 0153 95
2	Pasador en espiral 7/16 x 1	3760 0043 48
4	Pasador en espiral - 5/16 x 1 LG	3760 0156 94
2	Pasador de rodillo dividido 5/16 x 2 LG	0108 1691 89
2	Pasador en espiral - 1/4 x 2 LG	3760 0108 91
2	Resorte de compresión NO EX	3760 0134 74
2	Pestillo NO/NOU EX	3760 0162 17
1	Resorte de compresión NO	3760 0064 63
1	Anillo estabilizador NTW 3 PLB	3760 0162 13
1	HHCS 3/8 - 16 UNC x 1 1/4 LG	3760 0134 77
1	Arandela del rodamiento	3760 0064 62

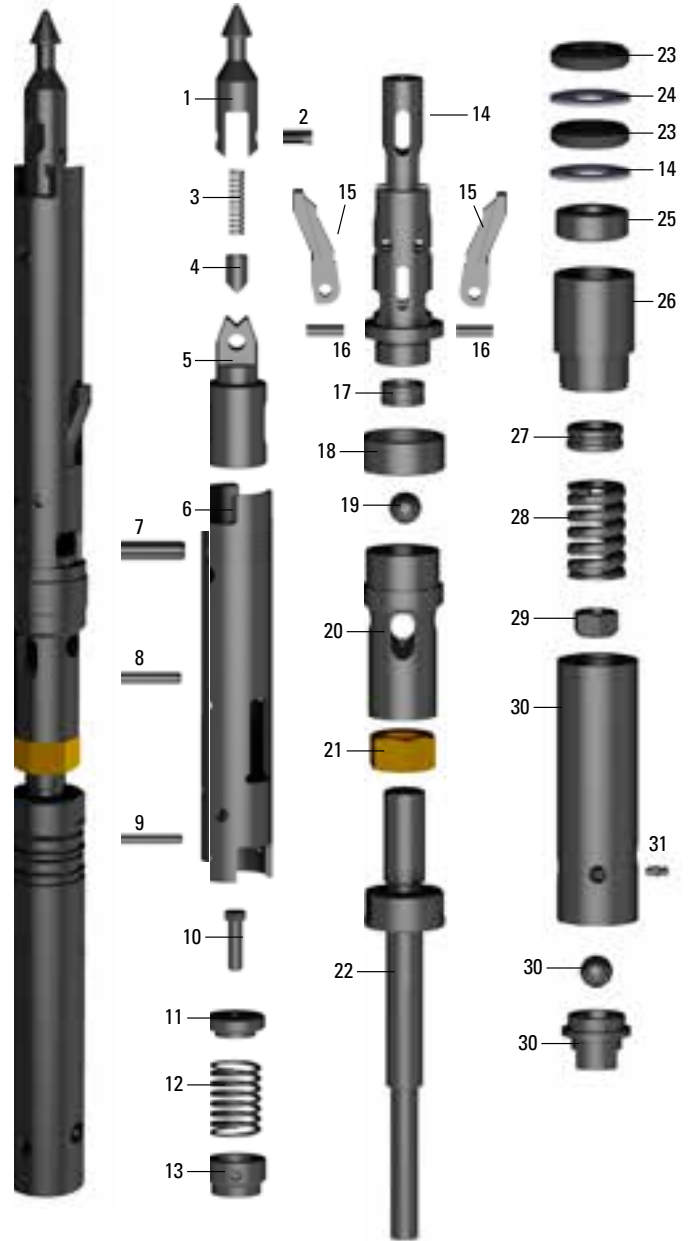
Cant.	Descripción	Nº de Pieza
1	Tuerca stover 3/4 10 UNC SS NO	3760 0130 03
4	Eje del rodamiento	3760 0064 61
1	Rodamiento para husillo NO	3760 0062 38
2	Engrasador 1/4	0544 1100 23
20	Resorte de testigo NTW	3742 0009 29
4	Caja porta resorte de testigo NTW	3742 0009 28
2	Anillo de aterrizaje NTW	3760 0162 21
2	Estabilizador del tubo interno NTW	3760 0162 23
1	Válvula de pistón NO/NOU EX	3760 0134 75
2	Buje indicador de aterrizaje	3760 0121 00
1	bola de acero inoxidable de 22 mm	3760 0120 99
1	Tuerca de seguridad NO 1 1/8 7 UNC	0268 4138 24
4	Válvula de corte NO	3760 0152 86

Kit de repuestos para pescante de seguridad: 1000 metros /3300' – 3760 0162 72

Cant.	Descripción	Nº de Pieza
2	Camisa oval Nicopress 3/16	3760 0082 44
2	Tuerca hexagonal 1/2-20	3760 0123 31
1	Rodamiento	3760 0064 67
2	Engrasador 1/4	0544 1100 23
4	Resorte de mordaza de izaje BO NO HO	3760 0063 73

Cant.	Descripción	Nº de Pieza
1	Pasador en espiral 1/4 x 1 3/4 LG	0108 1691 87
1	Pasador de pivote NO HO EX	3760 0162 49
1	Retenedor de pasador de pivote NO HO	3760 0162 46
2	Seguro de anillo de retención NO OH	3760 0157 89
2	Mordaza de izaje NO HO EX-II	3760 0162 45

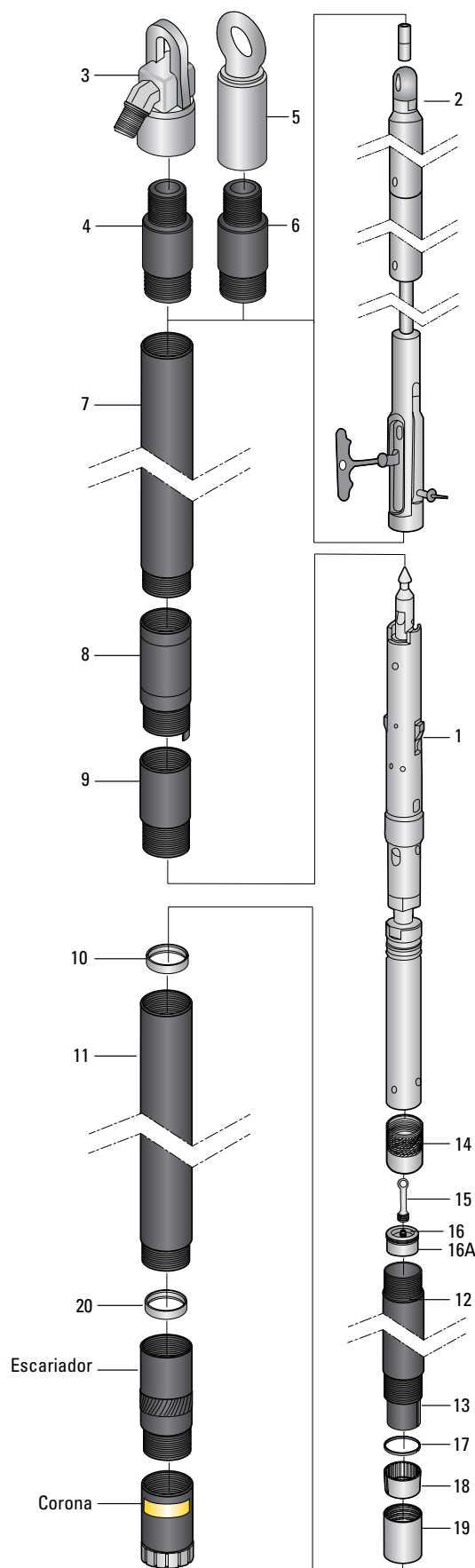
Ítem	Cant.	Descripción	Kg	Lbs	N° de Pieza
	1	Conjunto del cabezal completo	9,3	20,502	3760 0162 09
1	1	Punta de lanza BO/NO/HO EX	0,14	0,418	3760 0153 93
2	1	Pasador en espiral 7/16 x 1	0,01	0,022	3760 0043 48
3	1	Resorte de compesión del trinquete B,N.H EX	0,23	0,507	3760 0153 94
4	1	Émbolo de trinquete BO/NO/HO EX	0,01	0,022	3760 0153 95
5	1	Base punta de lanza NO/NOU EX	0,446	1,232	3760 0153 96
6	1	Caja retráctil de pestillo NO NOU EX	1,293	2,850	3760 0134 70
7	1	Pasador en espiral 1/2 x 2 LG	0,03	0,066	0108 1691 80
8	1	Pasador en espiral 5/16 x 2 LG	0,03	0,066	0108 1691 89
9	1	Pasador en espiral - 1/4 x 2 LG	0,03	0,066	5530 8326 00
10	1	HHCS 3/8-16 UNC x 1 1/4 LG	0,023	0,050	3760 0134 77
11	1	Guía de resorte NO NOU EX	0,113	0,249	3760 0134 76
12	1	Resorte de compresión NO EX	0,023	0,050	3760 0134 74
13	1	Válvula de pistón NO NOU EX	1,021	2,250	3760 0134 75
14	1	Cuerpo de pestillo superior EX NO compacto	1,315	2,899	3760 0134 72
15	2	Pestillo NTW EX	0,091	0,200	3760 0162 17
16	2	Pasador en espiral 5/16 x 1 LG	0,02	0,044	3760 0156 94
17	1	Buje indicador de aterrizaje	0,023	0,050	3760 0121 00
18	1	Anillo estabilizador NTW EX	0,1	0,220	3760 0162 13
19	1	bola de acero inoxidable de 22 mm	0,045	0,099	3760 0120 99
20	1	Cuerpo de pestillo inferior NO NOU EX	1,021	2,250	3760 0134 73
21	1	Tuerca de seguridad NO 1 1/8 7 UNC	0,17	0,374	0268 4138 24
22	1	Husillo NO	1,36	2,998	3760 0062 35
23	2	Válvula de cierre NTW	0,02	0,044	3760 0152 86
24	2	Arandela de ajuste de válvula NO	0,05	0,110	3760 0062 37
25	1	Eje del rodamiento	0,17	0,374	3760 0064 61
26	1	Rodamiento para husillo NO	0,77	1,697	3760 0062 38
27	1	Arandela del rodamiento	0,09	0,198	3760 0064 62
28	1	Resorte de compresión NO	0,23	0,507	3760 0064 63
29	1	Tuerca stover 3/4 10 UNC SS NO	0,05	0,110	3760 0130 03
30	1	Buje de casquete de tubo interno NTW EX (incluye engrasador)	1,61	3,549	3760 0161 15
31	1	Engrasador	0,001	0,002	0544 1100 23



Sacatestigos de triple tubo

Superficie

Sacatestigos		
Ítem	Descripción Conexión de barra de perforación	Nº de Pieza
		NO3-EX
	Conjunto completo del sacatestigos 1,5 m / 5 pies	3760 0159 46
	Conjunto completo del sacatestigos 3,0 m / 10 pies	3760 0159 45
	Conjunto completo del tubo interno 1,5 / 5 pies	3760 0159 47
	Conjunt completo del tubo interno 3,0 m / 10 pies	3760 0159 44
1	Conjunto del cabezal completo	3760 0134 52
Conjunto del pescante de seguridad EX II		
2	Conjunto pescante completo	3760 0162 78
2	Kit de perforación seca	3760 0162 58
Cabeza de agua*		
3	Cabeza de agua giratoria 25000 TC, barra BW hembra	3760 0003 76
4	Adaptador barra BW macho a barra W/L macho	3760 0060 22
Tapón de elevación		
5	Conjunto de tapón de elevación BNHP, rosca hembra NW	3760 0060 10
6	Adaptador de tapón de elevación	3760 0158 09
Barras de perforación		
7	Barra de perforación 1,5 m	3760 0012 54
7	Barra de perforación 3,0 m	3760 0012 55
7	Barra de perforación 5 pies	3760 0012 52
7	Barra de perforación 10 pies	3760 0012 53
Consumibles/accesorios		
8	Acoplamiento de bloqueo - cuerpo completo	3760 0060 26
9	Acoplamiento adaptador	3760 0060 28
10	Anillo de aterrizaje	3760 0062 43
11	Tubo externo 1,5 m / 5 pies	3760 0048 37
11	Tubo externo 3,0 m / 10 pies	3760 0048 39
12	Tubo interno 1,5 m / 5 m	3760 0048 35
12	Tubo interno 3,0 m / 10 pies	3760 0048 36
13	Tubo interno dividido 1,5 m / 5 m	3760 0060 76
13	Tubo interno dividido 3,0 m / 10 pies	3760 0082 94
14	Adaptador	3760 0062 93
15	Tapón del pistón	3760 0062 83
16	Pistón	3760 0062 94
16A	Anillo Toroidal	0663 9196 00
17	Anillo de detención	3760 0062 85
18	Resorte de testigo	3760 0062 86
19	Caja porta resorte de testigo	3760 0062 87
20	Estabilizador del tubo interno	3760 0062 44
Llaves de sujeción completa		
	Llave del tubo interno	3760 0060 31
	Llave del tubo externo	3760 0060 32
Kit de repuestos 3760 0156 02		



* Vea las cabezas giratorias y adaptadores opcionales en la sección de accesorios que comienza en la página 107.

Sacatestigos de triple tubo

Superficie

Información de sistema		
	Sistema métrico (mm)	Sistema imperial (pulg)
Diámetro de la perforación	75,7	2,98
Diámetro del testigo	45,0	1,78

Kits de conversión N a N3

Descripción	Nº de Pieza
Kit de conversión completo 1,5/5 pies NO-EX a NO3-EX	3760 0047 29
Kit de conversión completo 3,0 m /10 pies NO-EX a NO3-EX	3760 0095 54

El kit de conversión incluye todas las partes necesarias para convertir el conjunto de tubo interno NO-EX a un conjunto de tubo interno NO3-EX.

Kit de repuestos para sacatestigos: 1000 metros /3300' – 3760 0156 02

Cant.	Descripción	Nº de Pieza
1	Punta de lanza B0/NO/HO EX	3760 0153 93
1	Resorte de compresión del trinquete EX	3760 0153 94
2	Émbolo de trinquete B0/NO/HO EX	3760 0153 95
2	Pasador en espiral 7/16 x 1	3760 0043 48
2	Pasador en espiral - 1/2 x 2 LG	0108 1691 80
4	Pasador en espiral - 5/16 x 1 LG	3760 0156 94
2	Pasador en espiral 5/16 x 2 LG	0108 1691 89
2	Pasador en espiral - 1/4 x 2 LG	3760 0108 91
2	Resorte de compresión NO/NOU EX	3760 0134 74
2	Pestillo NO/NOU EX	3760 0134 71
1	Resorte de compresión NO	3760 0064 63
1	Anillo estabilizador NO 3 PLB	3760 0051 00
1	Perno hexagonal 3/8-16 x 1 1/4 B/N/H EX	3760 0134 77
1	Arandela del rodamiento	3760 0064 62

Cant.	Descripción	Nº de Pieza
1	Tuerca stover 3/4 10 UNC SS NO	3760 0130 03
4	Eje del rodamiento	3760 0064 61
1	Rodamiento para husillo NO	3760 0062 38
2	Engrasador 1/4	0544 1100 23
4	Anillo de detención NO3	3760 0062 85
20	Resorte de testigo - estriado NO3	3760 0062 86
4	Caja porta resorte de testigo NO3	3760 0062 87
2	Anillo de aterrizaje NO	3760 0062 43
2	Estabilizador del tubo interno NO	3760 0062 44
1	Válvula de pistón NO/NOU EX	3760 0134 75
2	Buje indicador de aterrizaje	3760 0121 00
1	bola de acero inoxidable de 22 mm	3760 0120 99
1	Tuerca de seguridad NO 1 1/8 7 UNC	0268 4138 24
4	Válvula de corte NO	3760 0062 36

Kit de repuestos para pescante de seguridad: 1000 metros /3300' – 3760 0162 72

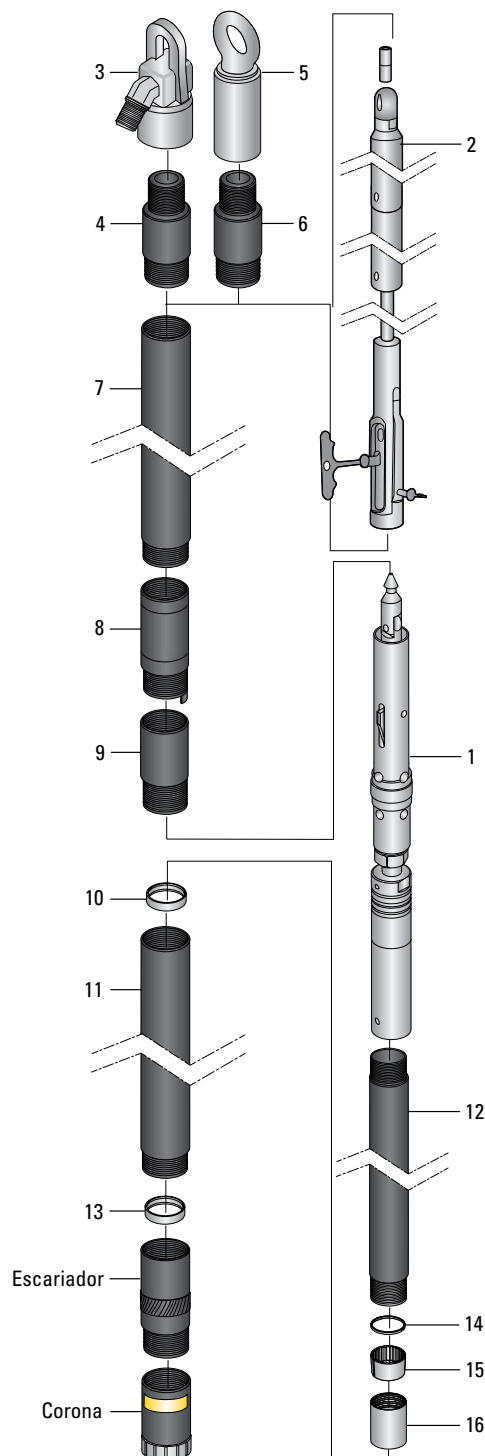
Cant.	Descripción	Nº de Pieza
2	Camisa oval Nicopress 3/16	3760 0082 44
2	Tuerca hexagonal 1/2-20	3760 0123 31
1	Rodamiento	3760 0064 67
2	Engrasador 1/4	0544 1100 23
4	Resorte de mordaza de izaje B0 NO HO	3760 0063 73
1	Pasador en espiral 1/4 x 1 3/4 LG	0108 1691 87

Cant.	Descripción	Nº de Pieza
1	Pasador de pivote NO HO EX	3760 0162 49
1	Retenedor de pasador de pivote NO HO	3760 0162 46
2	Seguro de anillo de retención NO OH	3760 0157 89
2	Mordaza de izaje NO HO EX-II	3760 0162 45
N/D	Camisa adaptadora HO EX	3760 0162 69
N/D	Pasador en espiral 3/16 x 3/4 LG	0108 1691 84

Sacatestigos de doble tubo Flexo

Superficie

Sacatestigos			
Ítem	Descripción Conexión de barra de perforación	N° de Pieza	
		O	T
	Conjunto completo del sacatestigos 1,5 m / 5 pies	3760 0051 52	3760 0060 19
	Conjunto completo del sacatestigos 3,0 m / 10 pies	3760 0051 53	3760 0060 20
	Conjunto completo del tubo interno 1,5 / 5 pies	3760 0053 01	
	Conjunt completo del tubo interno 3,0 m / 10 pies	3760 0060 21	
1	Conjunto del cabezal completo	3760 0051 60	
Pescante			
2	Conjunto pescante completo	3760 0162 78	
Cabeza de agua*			
3	Cabeza de agua giratoria 5000 TC, barra AW hembra	3760 0036 27	
4	Adaptador barra AW macho a barra W/L macho	3760 0081 08	3760 0081 05
Tapón de elevación			
5	Conjunto de tapón de elevación BNHP, rosca hembra NW	3760 0060 10	
6	Adaptador de tapón de elevación	3760 0158 09	3760 0158 05
Barras de perforación			
7	Barra de perforación 0,6 m	3760 0034 40	3760 0012 29
7	Barra de perforación 1,5 m	3760 0012 54	3760 0012 30
7	Barra de perforación 3,0 m	3760 0012 55	3760 0012 31
7	Barra de perforación 2 pies	3760 0034 41	3760 0012 26
7	Barra de perforación 5 pies	3760 0012 52	3760 0012 27
7	Barra de perforación 10 pies	3760 0012 53	3760 0012 28
Consumibles/accesorios			
8	Acoplamiento de bloqueo - con espiga	3760 0060 26	3760 0060 27
9	Acoplamiento adaptador	3760 0060 28	
10	Anillo de aterrizaje	3760 0062 43	
11	Tubo externo 1,5 m / 5 pies	3760 0048 37	
11	Tubo externo 3,0 m / 10 pies	3760 0048 39	
12	Tubo interno 1,5 m / 5 m	3760 0048 35	
12	Tubo interno 3,0 m / 10 pies	3760 0048 36	
13	Estabilizador del tubo interno	3760 0062 44	
14	Anillo de detención	3760 0062 40	
15	Resorte de testigo	3760 0062 41	
16	Caja porta resorte de testigo	3760 0062 42	
Llaves de sujeción completa			
	Llave del tubo interno	3760 0060 31	
	Llave del tubo externo	3760 0060 32	
Kit de repuestos 3760 0060 29			



* Vea las cabezas giratorias y adaptadores opcionales en la sección de accesorios que comienza en la página 107.

Sacatestigos de doble tubo Flexo

Superficie

Información de sistema		
	Sistema métrico (mm)	Sistema imperial (pulg)
Diámetro de la perforación	75,7	2,98
Diámetro del testigo	47,6	1,88

Kit de repuestos para sacatestigos: 1000 metros /3300' – 3760 0060 29

Cant.	Descripción	N° de Pieza
1	Punta de lanza	3760 0153 93
1	Resorte de compresión	3760 0153 94
1	Trinquete	3760 0153 95
2	Pasador en espiral 7/16 x 1	3760 0043 48
4	Pasador en espiral 1/4 x 1 1/2 LG	0108 1691 35
4	Resorte de pestillo	3760 0062 32
4	Pestillo	3760 0062 33
2	Pasador en espiral 1/2 x 2 LG	0108 1691 80
1	Anillo estabilizador	3760 0051 00
1	Tuerca de seguridad 1 1/8 7 UNC	0268 4138 24
4	Válvula de cierre	3760 0062 36
4	Pasador en espiral 1/2 x 1 1/2 LG	0108 1691 43

Cant.	Descripción	N° de Pieza
2	Cojinete de empuje	3760 0064 61
2	Rodamiento colgante	3760 0064 62
1	Rodamiento para husillo	3760 0062 38
1	Tuerca stover 3/4 10 UNC SS	3760 0130 03
1	Bola 7/8 DIA SS	0517 1100 25
2	Engrasador	0544 1100 23
4	Anillo de detención (de ser requerido)	3760 0062 40
20	Resorte de testigo	3760 0062 41
4	Caja porta resorte de testigo	3760 0062 42
2	Anillo de aterrizaje	3760 0062 43
2	Estabilizador del tubo interno	3760 0062 44

Kit de repuestos para pescante de seguridad: 1000 metros /3300' – 3760 0162 72

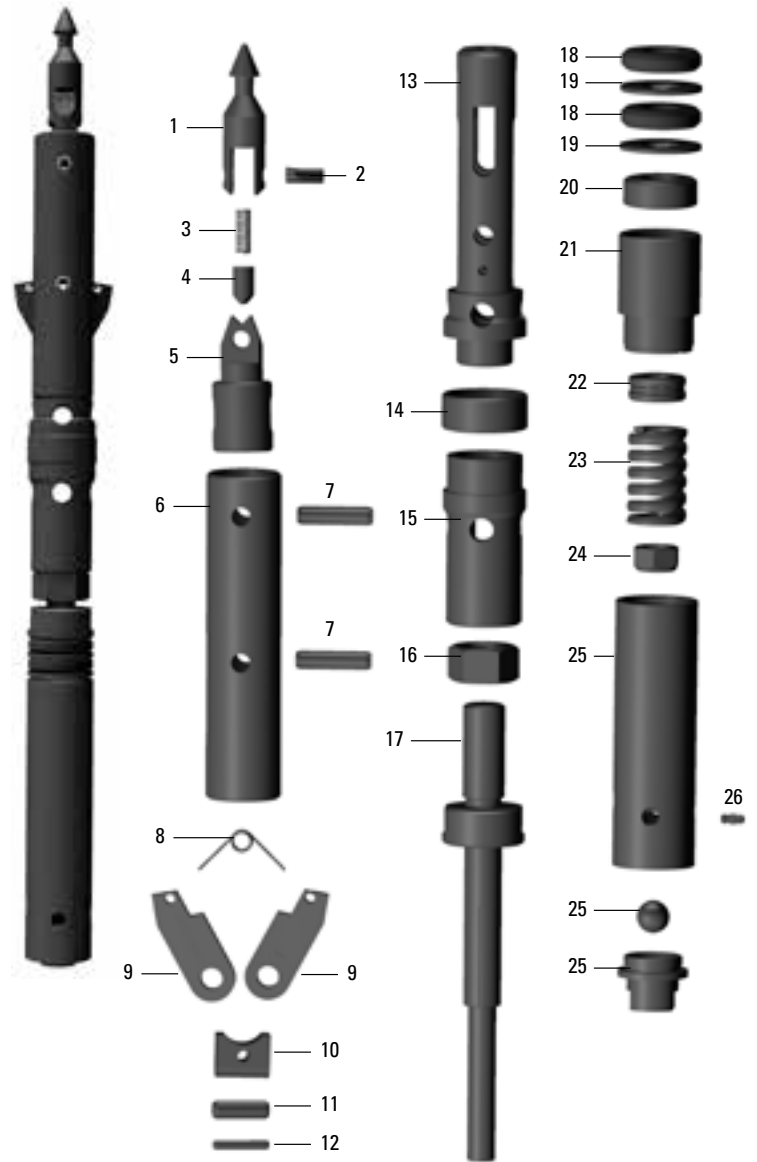
Cant.	Descripción	N° de Pieza
2	Camisa oval Nicopress 3/16	3760 0082 44
2	Tuerca hexagonal 1/2-20	3760 0123 31
1	Rodamiento	3760 0064 67
2	Engrasador 1/4	0544 1100 23
4	Resorte de mordaza de izaje BO NO HO	3760 0063 73

Cant.	Descripción	N° de Pieza
1	Pasador en espiral 1/4 x 1 3/4 LG	0108 1691 87
1	Pasador de pivote NO HO EX	3760 0162 49
1	Retenedor de pasador de pivote NO HO	3760 0162 46
2	Seguro de anillo de retención NO OH	3760 0157 89
2	Mordaza de izaje NO HO EX-II	3760 0162 45

Conjunto del cabezal

N
SERIE-O

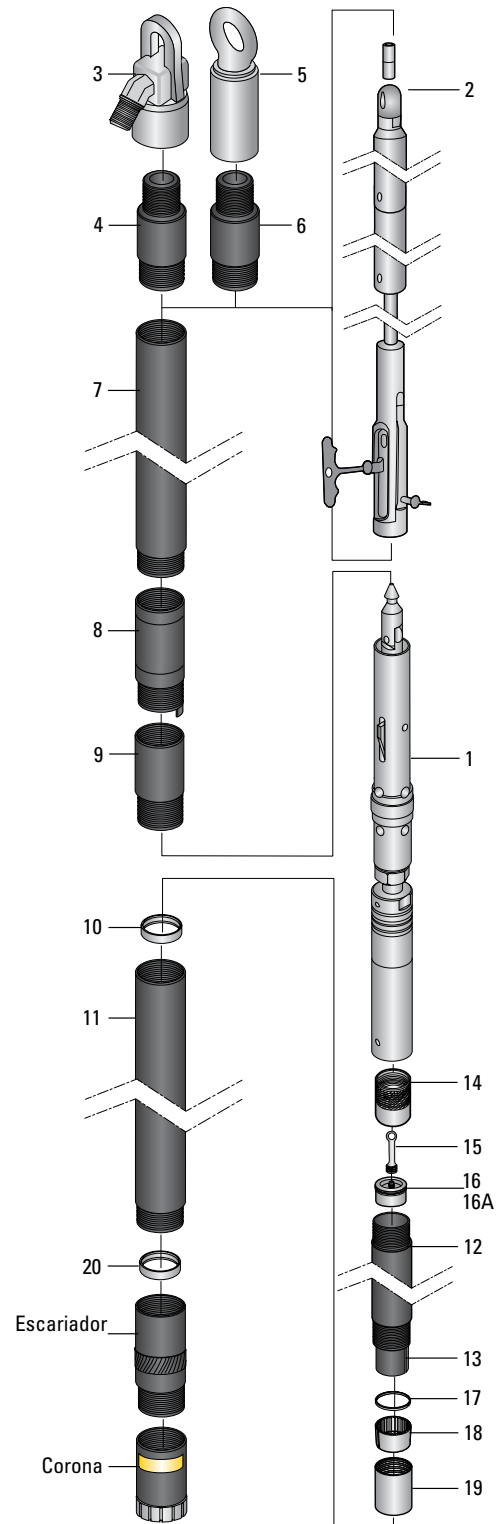
Ítem	Cant.	Descripción	Nº de Pieza
	1	Conjunto del cabezal completo	3760 0051 60
1	1	Punta de lanza	3760 0153 93
2	1	Pasador en espiral	3760 0043 48
3	1	Resorte de compresión	3760 0153 94
4	1	Trinquete	3760 0044 30
5	1	Base de la punta de lanza	3760 0153 96
6	1	Caja retráctil de pestillo	3760 0066 73
7	2	Pasador en espiral 1/2 x 2	0108 1691 80
8	1	Resorte de pestillo	3760 0062 32
9	2	Pestillo	3760 0062 33
10	1	Soporte de pestillo	3760 0062 34
11	1	Pasador en espiral 1/2 x 1 1/2	0108 1691 43
12	1	Pasador en espiral 1/4 x 1 1/2	0108 1691 35
13	1	Cuerpo de pestillo superior	3760 0050 99
14	1	Anillo estabilizador	3760 0051 00
15	1	Cuerpo de pestillo inferior	3760 0134 73
16	1	Tuerca de seguridad	0268 4138 24
17	1	Husillo	3760 0062 35
18	2	Válvula de cierre	3760 0062 36
19	2	Arandela de ajuste de válvula	3760 0062 37
20	1	Cojinete de empuje	3760 0064 61
21	1	Rodamiento para husillo	3760 0062 38
22	1	Rodamiento colgante	3760 0064 62
23	1	Resorte de compresión	3760 0064 63
24	1	Tuerca de seguridad 3/4	0292 1338 07
25	1	Buje de casquete de tubo interno	3760 0062 39
26	1	Engrasador	0544 1100 23



Sacatestigos de doble tubo Flexo

Superficie

Sacatestigos			
Ítem	Descripción Conexión de barra de perforación	N° de Pieza	
		O	T
	Conjunto completo del sacatestigos 1,5 m / 5 pies	3760 0060 70	3760 0060 71
	Conjunto completo del sacatestigos 3,0 m / 10 pies	3760 0060 72	3760 0060 73
	Conjunto completo del tubo interno 1,5 / 5 pies	3760 0060 74	
	Conjunt completo del tubo interno 3,0 m / 10 pies	3760 0060 75	
1	Conjunto del cabezal completo	3760 0051 60	
Pescante			
2	Conjunto pescante completo	3760 0162 78	
Cabeza de agua*			
3	Cabeza de agua giratoria 5000 TC, barra AW hembra	3760 0036 27	
4	Adaptador barra AW macho a W/L macho	3760 0081 08	3760 0081 05
Tapón de elevación			
5	Conjunto de tapón de elevación BNHP, rosca hembra NW	3760 0060 10	
6	Adaptador de tapón de elevación	3760 0158 09	3760 0158 05
Barras de perforación			
7	Barra de perforación 0,6 m	3760 0034 40	3760 0012 29
7	Barra de perforación 1,5 m	3760 0012 54	3760 0012 30
7	Barra de perforación 3,0 m	3760 0012 55	3760 0012 31
7	Barra de perforación 2 pies	3760 0034 41	3760 0012 26
7	Barra de perforación 5 pies	3760 0012 52	3760 0012 27
7	Barra de perforación 10 pies	3760 0012 53	3760 0012 28
Consumibles/accesorios			
8	Acoplamiento de bloqueo - con espiga	3760 0060 26	3760 0060 27
9	Acoplamiento adaptador	3760 0060 28	
10	Anillo de aterrizaje	3760 0062 43	
11	Tubo externo 1,5 m / 5 pies	3760 0048 37	
11	Tubo externo 3,0 m / 10 pies	3760 0048 39	
12	Tubo interno 1,5 m / 5 pies	3760 0048 35	
12	Tubo interno 3,0 m / 10 pies	3760 0048 36	
13	Tubo interno dividido 1,5 m / 5 pies	3760 0060 76	
13	Tubo interno dividido 3,0 m / 10 pies	3760 0082 94	
14	Adaptador	3760 0062 93	
15	Tapón del pistón	3760 0062 83	
16	Pistón	3760 0062 94	
16A	Anillo Toroidal	0663 9196 00	
17	Anillo de detención	3760 0062 85	
18	Resorte de testigo	3760 0062 86	
19	Caja porta resorte de testigo	3760 0062 87	
20	Estabilizador del tubo interno	3760 0062 44	
Llaves de sujeción completa			
	Llave del tubo interno	3760 0060 31	
	Llave del tubo externo	3760 0060 32	
Kit de repuestos 3760 0060 78			



* Vea las cabezas giratorias y adaptadores opcionales en la sección de accesorios que comienza en la página 107.

Sacatestigos de doble tubo Flexo

Superficie

Información de sistema		
	Sistema métrico (mm)	Sistema imperial (pulg)
Diámetro de la perforación	75,7	2,98
Diámetro del testigo	45,0	1,78

Kit de repuestos para sacatestigos: 1000 metros /3300' – 3760 0060 78

Cant.	Descripción	Nº de Pieza
1	Punta de lanza	3760 0153 93
1	Resorte de compresión	3760 0153 94
1	Trinquete	3760 0153 95
2	Pasador en espiral 7/16 x 1	3760 0043 48
4	Pasador en espiral 1/2 x 1 1/2 LG	0108 1691 43
4	Resorte de pestillo	3760 0062 32
4	Pestillo	3760 0062 33
4	Pasador en espiral 1/4 x 1 1/2 LG	0108 1691 35
1	Anillo estabilizador	3760 0051 00
1	Tuerca de seguridad 1 1/8 7 UNC	0268 4138 24
4	Válvula de cierre	3760 0062 36
2	Pasador en espiral 1/2 x 2 LG	0108 1691 80

Cant.	Descripción	Nº de Pieza
2	Cojinete de empuje	3760 0064 61
2	Rodamiento colgante	3760 0064 62
1	Rodamiento para husillo	3760 0062 38
1	Tuerca de seguridad nailon 3/4 10NC	0292 1338 07
1	Bola 7/8 DIA SS	0517 1100 25
2	Engrasador	0544 1100 23
4	Anillo de detención (de ser requerido)	3760 0062 85
20	Resorte de testigo	3760 0062 86
4	Caja porta resorte de testigo	3760 0062 87
2	Anillo de aterrizaje	3760 0062 43
2	Estabilizador del tubo interno	3760 0062 44

Kit de repuestos para pescante de seguridad: 1000 metros /3300' – 3760 0162 72

NO-EX	Descripción	Nº de Pieza
2	Camisa oval Nicopress 3/16	3760 0082 44
2	Tuerca hexagonal 1/2-20	3760 0123 31
1	Rodamiento	3760 0064 67
2	Engrasador 1/4	0544 1100 23
4	Resorte de mordaza de izaje BO NO HO	3760 0063 73

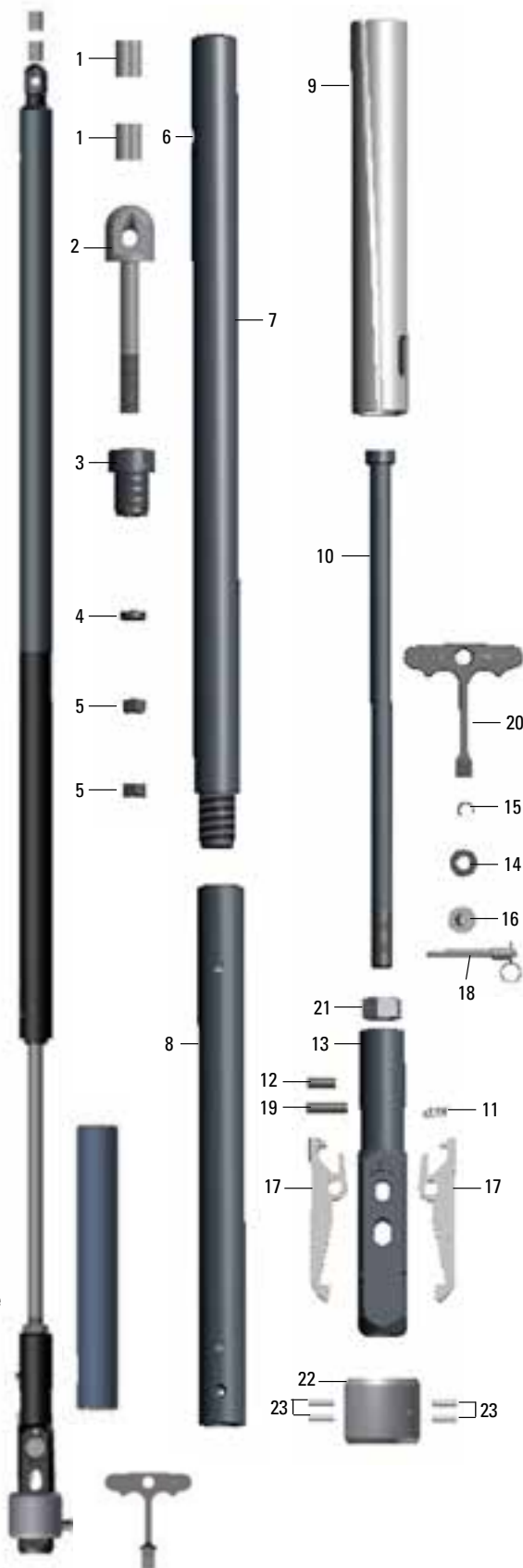
NO-EX	Descripción	Nº de Pieza
1	Pasador en espiral 1/4 x 1 3/4 LG	0108 1691 87
1	Pasador de pivote NO HO EX	3760 0162 49
1	Retenedor de pasador de pivote NO HO	3760 0162 46
2	Seguro de anillo de retención NO OH	3760 0157 89
2	Mordaza de izaje NO HO EX-II	3760 0162 45

Kits de conversión N a N3

Descripción	Nº de Pieza
Kit de conversión completo 1,5/5 pies NO-EX a N03-EX	3760 0047 29
Kit de conversión completo 3,0 m /10 pies NO-EX a N03-EX	3760 0095 54
El kit de conversión incluye todas las partes necesarias para convertir el conjunto de tubo interno NO-EX a un conjunto de tubo interno N03-EX.	

Conjunto de pescante N EX para EX de toda superficie, Serie-O y sistemas NTW

Conjunto pescante completo			
Ítem	Cant.	Descripción	Nº de Pieza
			NO-EX / NTW-EX / NO2-EX
		Conjunto del pescante ExCore EX II	3760 0162 78
1-5	1	Conjunto de cabeza giratoria de cable EX II	3760 0162 62
13-23	1	Conjunto del cabezal del pescante EX II	3760 0162 48
1	2	Camisa oval Nicopress 3/16	3760 0082 44
2	1	Perno de anillo EX II	3760 0162 65
3	1	Collarín de cabeza giratoria de cable NO / HO EX	3760 0072 16
4	1	Rodamiento	3760 0064 67
5	2	Tuerca 1/2 20 UNF GR8	3760 0123 31
6	1	Engrasador	0544 1100 23
7	1	Cuerpo de la barra de hundimiento EX II	3760 0063 84
8	1	Tubo del percutor EX II	3760 0156 60
9	1	Camisa de bloqueo	3760 0063 81
10	1	Mira del percutor NO EX	3760 0156 63
11	1	Resorte de mordaza de izaje NO / HO EX II	3760 0063 73
12	1	Pasador en espiral 1/4 x 1 3/4	0108 1691 87
13	1	Cabezal del pescante de seguridad NO EX II	3760 0162 44
14	1	Retenedor del pasador de pivote	3760 0162 46
15	1	Anillo de retención	3760 0157 89
16	1	Pasador de pivote EX II	3760 0162 49
17	2	Mordaza de izaje EX II	3760 0162 45
18	1	Pasador de seguridad EX II	3760 0162 47
19	1	Tornillo de ajuste 3/8 24 x 5/8	3760 0070 85
20	1	Herramienta de descuelgue del pescante de seguridad	3760 0172 62
21	1	Tuerca 3/4-10	5530 6164 00



Kit del pescante de perforación seca

Adaptador del pescante de perforación seca *No se vende por separado			
Ítem	Cant.	Descripción	Nº de Pieza
		Kit del pescante de perforación seca NO EX II	3760 0162 58
2	2	Pasador en espiral 1/4 x 1/2 LG	3760 0162 57



Equipo opcional

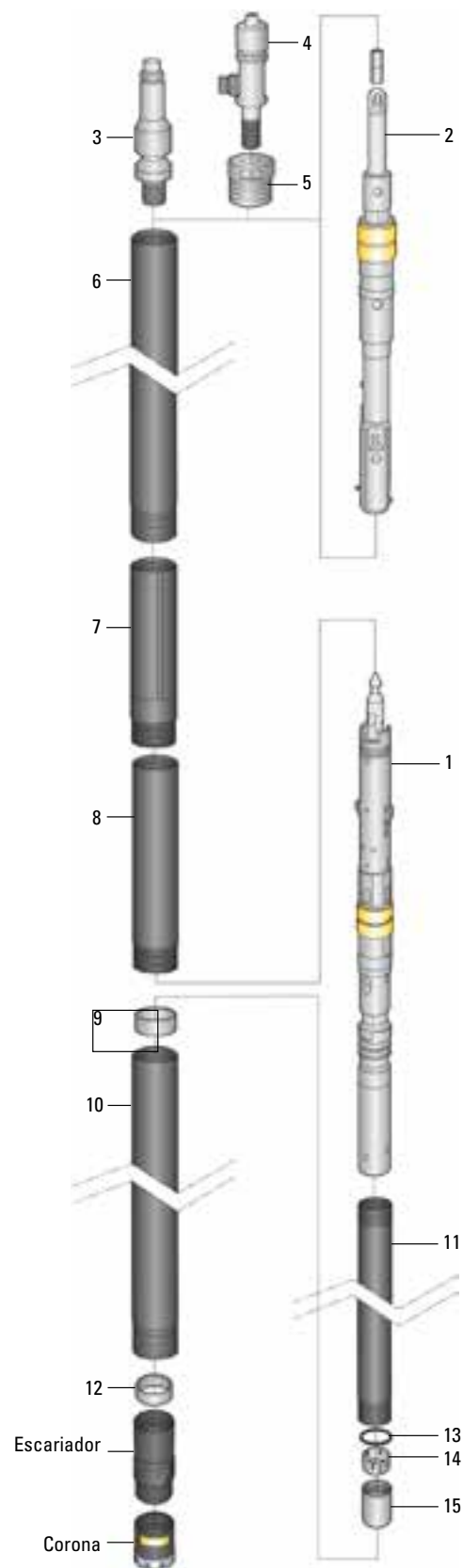
Adaptador de reducción - longitud pescante	
Descripción	Nº de Pieza
Cuerpo de la barra de hundimiento del pescante N/H - EX/ adaptador del cabezal del pescante	3760 0159 35

Sacatestigos de doble tubo

Subterránea

Sacatestigos				
Ítem	Descripción Conexión de barra de perforación	N° de Pieza		
		NOU-EX	NTU-EX	NMOU-EX
	Conjunto completo del sacatestigos 1,5 m / 5 pies	3760 0160 33	3760 0160 37	3760 0160 35
	Conjunto completo del sacatestigos 3,0 m / 10 pies	3760 0160 34	3760 0160 38	3760 0160 36
	Conjunto completo del tubo interno 1,5 / 5 pies	3760 0160 31		
	Conjunt completo del tubo interno 3,0 m / 10 pies	3760 0160 32		
1	Conjunto del cabezal completo	3760 0160 30		
Pescante				
2	Conjunto pescante completo	3760 0162 79		
Cabeza de agua*				
3	Cabeza de agua completa PRO18+	3760 0165 40	3760 0165 41	3760 0165 42
Caja de relleno				
4	Caja de relleno	8393 0819 65		
5	Adaptador de la barra de perforación/kit de dimensiones	8393 0819 88	3760 0151 15	3760 0157 52
Barras de perforación				
6	Barra de perforación 1,5 m	3760001254	3760 0012 30	3760 0152 11
6	Barra de perforación 3,0 m	3760001255	3760 0012 31	3760 0152 07
6	Barra de perforación 5 pies	3760001252	3760 0012 27	3760 0152 14
6	Barra de perforación 10 pies	3760001253	3760 0012 28	3760 0103 36
Consumibles/accesorios				
7	Acoplamiento de bloqueo - cuerpo completo	3760 0156 68	3760 015669	3760 0157 08
8	Acoplamiento adaptador - largo	3760 0156 70		
9	Anillo de aterrizaje	3760 0062 43		
10	Tubo externo 1,5 m / 5 pies	3760 0048 37		
10	Tubo externo 3,0 m / 10 pies	3760 0048 39		
11	Tubo interno 1,5 m / 5 m	3760 0048 35		
11	Tubo interno 3,0 m / 10 pies	3760 0048 36		
12	Estabilizador del tubo interno	3760 0062 44		
13	Anillo de detención	3760 0062 40		
14	Resorte de testigo	3760 0062 41		
15	Caja porta resorte de testigo	3760 0062 42		
Llaves de sujeción completa				
	Llave del tubo interno	3760 0060 31		
	Llave del tubo externo	3760 0060 32		
Kit de repuestos 3760 0156 09				

* Vea las cabezas giratorias y adaptadores opcionales en la sección de accesorios que comienza en la página 107.



Sacatestigos de doble tubo

Subterránea

Información de sistema		
	Sistema métrico (mm)	Sistema imperial (pulg)
Diámetro de la perforación	75,7	2,98
Diámetro del testigo	47,6	1,88

Kit de repuestos para sacatestigos: 1000 metros /3300' – 3760 0156 09

Cant.	Descripción	N° de Pieza
1	Punta de lanza BO/NO/HO EX	3760 0153 93
1	Resorte de compresión del trinquete EX	3760 0153 94
2	Émbolo de trinquete BO/NO/HO EX	3760 0153 95
2	Pasador en espiral 7/16 x 1	3760 0043 48
2	Pasador en espiral - 1/2 x 2 LG	0108 1691 80
4	Pasador en espiral - 5/16 x 1 LG	3760 0156 94
2	Pasador en espiral 5/16 x 2 LG	0108 1691 89
2	Pasador en espiral 1/4 x 2 LG	5530 8326 00
2	Resorte de compresión HD NO EX	3760 0145 04
2	Pestillo NO/NOU EX	3760 0134 71
1	Resorte de compresión NO	3760 0064 63
1	Anillo estabilizador NO 3 PLB	3760 0051 00
1	HHCS 3/8-16 UNC x 1 1/4 LG	3760 0134 77
1	Arandela del rodamiento	3760 0064 62
1	Tuerca stover 3/4 10 UNC SS NO	3760 0130 03

Cant.	Descripción	N° de Pieza
4	Eje del rodamiento	3760 0064 61
1	Rodamiento para husillo NO	3760 0062 38
2	Engrasador 1/4	0544 1100 23
4	Anillo de detención NO	3760 0062 40
20	Resorte de testigo NO	3760 0062 41
4	Caja porta resorte de testigo NO	3760 0062 42
2	Anillo de aterrizaje NO	3760 0062 43
2	Estabilizador del tubo interno NO	3760 0062 44
1	Válvula de pistón NO/NOU EX	3760 0134 75
2	Buje indicador de aterrizaje	3760 0121 00
1	bola de acero inoxidable de 22 mm	3760 0120 99
1	Tuerca de seguridad NO 1 1/8 7 UNC	0268 4138 24
4	Válvula de corte NO	3760 0062 36
4	Sello de bombeo NOU EX	3760 0158 31

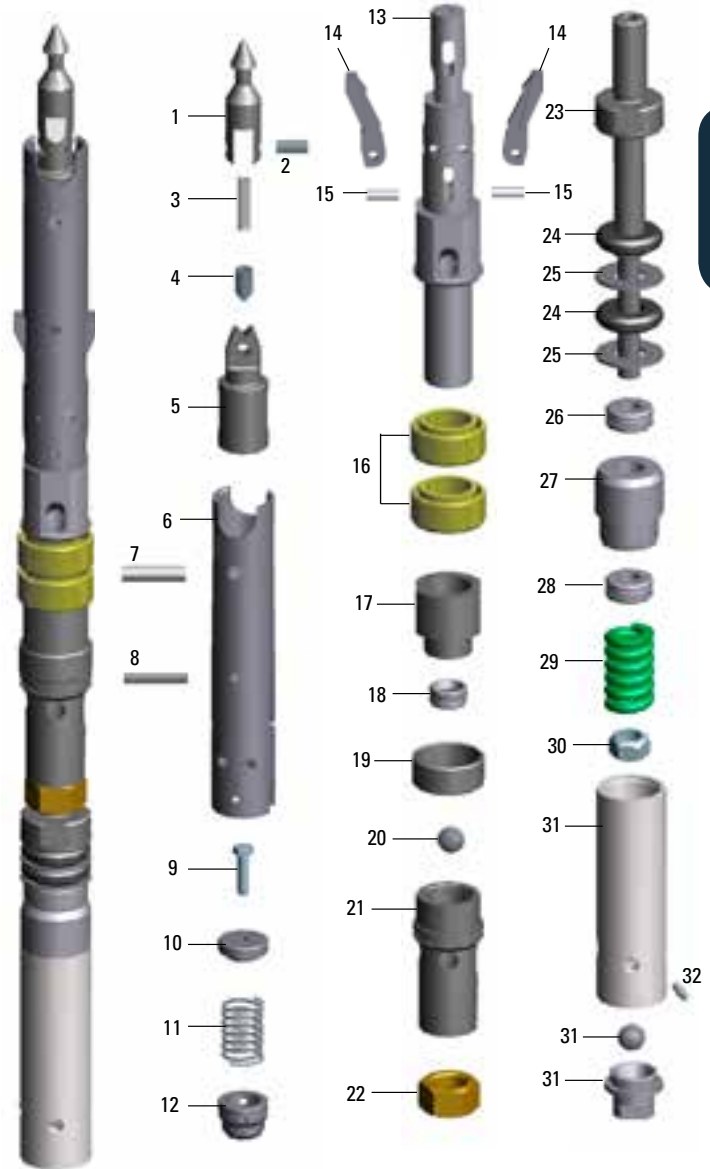
Kit de repuestos para pescante de seguridad EXII U: 1000 metros /3300' – 3760 0162 73

Cant.	Descripción	N° de Pieza
2	Camisa oval Nicopress 3/16	3760 0082 44
1	Rodamiento	3760 0064 67
2	Tuerca hexagonal 1/2 20	3760 0123 31
2	Engrasador 1/4	0544 1100 23
1	Tuerca de seguridad BOU NOU	3760 0064 12
4	Sello de bombeo NOU EX	3760 0158 31
4	Resorte de mordaza de izaje BO NO HO	3760 0063 73

Cant.	Descripción	N° de Pieza
1	bola de acero inoxidable de 22 mm	3760 0120 99
2	Pasador en espiral 1/4 x 1 3/4 LG	0108 1691 87
1	Pasador de pivote NO HO EX	3760 0162 49
2	Retenedor de pasador de pivote NO HO	3760 0162 46
3	Seguro de anillo de retención NO OH	3760 0157 89
2	Mordaza de izaje NO HO EX-II	3760 0162 45
4	Buje indicador de aterrizaje	3760 0121 00

Conjunto del cabezal

Ítem	Cant.	Descripción	Kg	Lbs	Nº de Pieza
	1	Conjunto del cabezal completo	9,3	20,502	3760 0160 30
1	1	Punta de lanza	0,19	0,418	3760 0153 93
2	1	Pasador en espiral 7/16 x 1	0,01	0,022	3760 0043 48
3	1	Resorte de compresión del trinquete	0,051	0,112	3760 0153 94
4	1	Émbolo del trinquete	0,15	0,330	3760 0153 95
5	1	Base de la punta de lanza	0,35	0,771	3760 0153 96
6	1	Caja retráctil de pestillo	1,293	2,850	3760 0134 70
7	1	Pasador en espiral 1/2 x 2 LG	0,018	0,039	0108 1691 80
8	1	Pasador en espiral 5/16 x 2 LG	0,03	0,066	3760 0151 26
9	1	HHCS 3/8-16	0,023	0,050	3760 0134 77
10	1	Guía de resorte NO NOU EX	0,113	0,249	3760 0134 76
11	1	Resorte de compresión HD	0,023	0,050	3760 0145 04
12	1	Válvula de pistón	0,113	0,249	3760 0134 75
13	1	Cuerpo de pestillo superior	2,23	4,916	3760 0158 82
14	2	Pestillo	0,091	0,200	3760 0134 71
15	2	Pasador en espiral 5/16 x 1 LG	0,009	0,019	3760 0156 94
16	2	Sello de bombeo	0,41	0,903	3760 0158 31*
17	1	Acoplador de cuerpo de pestillo	0,52	1,146	3760 0158 83
18	1	Buje indicador de aterrizaje	0,023	0,050	3760 0121 00
19	1	Anillo estabilizador	0,1	0,220	3760 0051 00
20	1	Bola S.S - x 22 mm DIA	0,045	0,099	3760 0120 99
21	1	Cuerpo de pestillo inferior	1,021	2,250	3760 0134 73
22	1	Tuerca de seguridad 1 1/8 7 UNC	0,008	0,017	0268 4138 24
23	1	Husillo	1,36	2,998	3760 0062 35
24	2	Válvula de corte - negro	0,02	0,044	3760 0062 36
25	2	Arandela de ajuste de válvula	0,05	0,110	3760 0062 37
26	1	Cojinete de empuje	0,17	0,374	3760 0064 61
27	1	Bastidor del rodamiento para husillo	0,77	1,697	3760 0062 38
28	1	Rodamiento colgante	0,09	0,198	3760 0064 62
29	1	Resorte de compresión	0,23	0,507	3760 0064 63
30	1	Tuerca de seguridad stover 3/4 10 UNC SS	0,05	0,110	3760 0130 03
31	1	Buje de casquete de tubo interno (incluye engrasador)	1,61	3,549	3760 0062 39
32	1	Engrasador	0,001	0,002	0544 1100 23

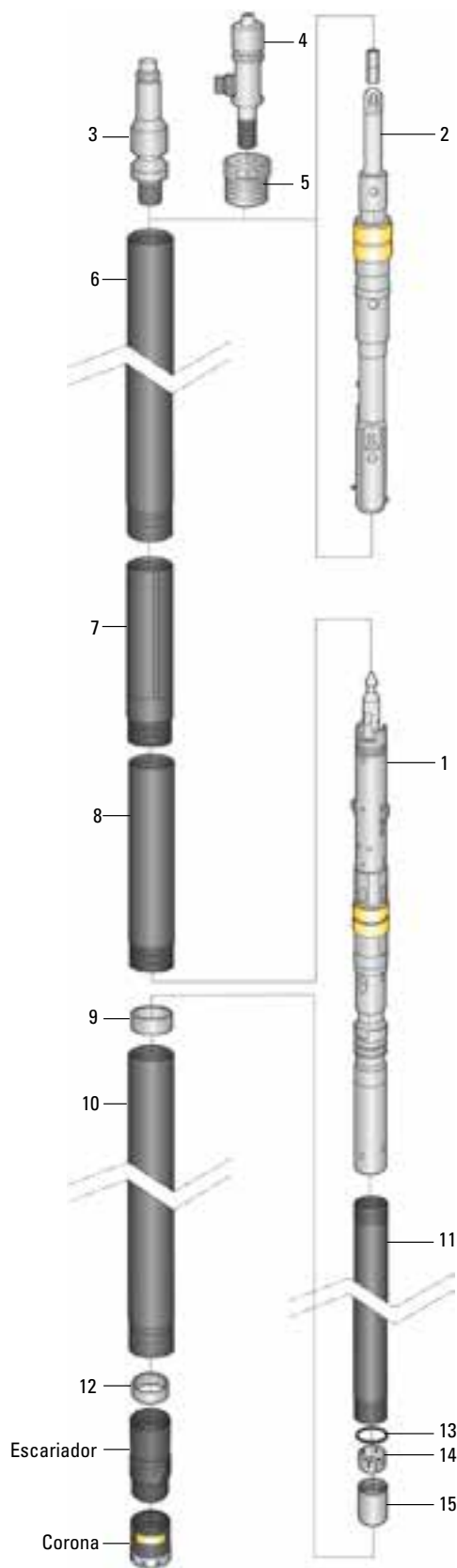


Sacatestigos de doble tubo

Subterránea

Sacatestigos		
Ítem	Descripción Conexión de barra de perforación	Nº de Pieza
		NO2U-EX
	Conjunto completo del sacatestigos 1,5 m / 5 pies	3760 0160 78
	Conjunto completo del sacatestigos 3,0 m / 10 pies	3760 0160 79
	Conjunto completo del tubo interno 1,5 / 5 pies	3760 0160 76
	Conjunto completa de tubo interno 3,0 / 10 pies	3760 0160 77
1	Conjunto del cabezal completo	3760 0160 75
Pescante		
2	Conjunto pescante completo	3760 0162 79
Cabeza de agua*		
3	Cabeza de agua giratoria completa PRO18+ conexión NO macho	3760 0165 40
Caja de relleno		
4	Caja de relleno	8393 0819 65
5	Adaptador de la barra de perforación/kit de dimensiones	8393 0819 88
Barras de perforación		
6	Barra de perforación 1,5 m	3760 0012 54
6	Barra de perforación 3,0 m	3760 0012 55
6	Barra de perforación 5 pies	3760 0012 52
6	Barra de perforación 10 pies	3760 0012 53
Consumibles/accesorios		
7	Acoplamiento de bloqueo - cuerpo completo	3760 0156 68
8	Acoplamiento adaptador - largo	3760 0156 70
9	Anillo de aterrizaje	3760 0063 29
10	Tubo externo 1,5 m / 5 pies	3760 0048 37
10	Tubo externo 3,0 m / 10 pies	3760 0048 39
11	Tubo interno 1,5 m / 5 m	3760 0061 36
11	Tubo interno 3,0 m / 10 pies	3760 0061 37
12	Estabilizador del tubo interno	3760 0083 17
13	Anillo de detención	3760 0063 26
14	Resorte de testigo	3760 0063 27
15	Caja porta resorte de testigo	3760 0063 28
Llaves de sujeción completa		
	Llave del tubo interno	3760 0005 68
	Llave del tubo externo	3760 0060 32
Kit de repuestos 3760 0156 01		

* Vea las cabezas giratorias y adaptadores opcionales en la sección de accesorios que comienza en la página 107.



Sacatestigos de doble tubo

Subterránea

Información de sistema		
	Sistema métrico (mm)	Sistema imperial (pulg)
Diámetro de la perforación	75,7	2,98
Diámetro del testigo	45,0	1,78

Kit de repuestos para sacatestigos: 1000 metros /3300' – 3760 0156 01

Cant.	Descripción	Nº de Pieza
1	Punta de lanza B0/NO/HO EX	3760 0153 93
1	Resorte de compresión del trinquete EX	3760 0153 94
2	Émbolo de trinquete B0/NO/HO EX	3760 0153 95
2	Pasador en espiral 7/16 x 1	3760 0043 48
2	Pasador en espiral - 1/2 x 2 LG	0108 1691 80
4	Pasador en espiral - 5/16 x 1 LG	3760 0156 94
2	Pasador en espiral 5/16 x 2 LG	0108 1691 89
2	Pasador en espiral - 1/4 x 2 LG	5530 8326 00
2	Resorte de compresión NO/NOU EX	3760 0145 04
2	Pestillo NO/NOU EX	3760 0134 71
1	Resorte de compresión NO	3760 0064 63
1	Anillo estabilizador NO 3 PLB	3760 0051 00
1	Perno hexagonal 3/8-16 B/N/H EX	3760 0134 77
1	Arandela del rodamiento	3760 0064 62
1	Tuerca stover 3/4 10 UNC SS NO	3760 0130 03

Cant.	Descripción	Nº de Pieza
4	Eje del rodamiento	3760 0064 61
1	Rodamiento para husillo NO	3760 0062 38
2	Engrasador 1/4	0544 1100 23
4	Anillo de detención NO2	3760 0063 26
20	Resorte de testigo - estriado NO2	3760 0063 27
4	Caja porta resorte de testigo NO2	3760 0063 28
2	Anillo de aterrizaje NO2	3760 0063 29
2	Estabilizador del tubo interno NO2	3760 0083 17
1	Válvula de pistón NO/NOU EX	3760 0134 75
2	Buje indicador de aterrizaje	3760 0121 00
1	bola de acero inoxidable de 22 mm	3760 0120 99
1	Tuerca de seguridad NO 1 1/8 7 UNC	0268 4138 24
4	Válvula de corte NO	3760 0062 36
4	Sello de bombeo NOU EX	3760 0158 31

Kit de repuestos para pescante de seguridad EXII U: 1000 metros /3300' – 3760 0162 73

Cant.	Descripción	Nº de Pieza
2	Camisa oval Nicopress 3/16	3760 0082 44
1	Rodamiento	3760 0064 67
2	Tuerca hexagonal 1/2 20	3760 0123 31
2	Engrasador 1/4	0544 1100 23
1	Tuerca de seguridad BOU NOU	3760 0064 12
4	Sello de bombeo NOU EX	3760 0158 31
4	Resorte de mordaza de izaje BO NO HO	3760 0063 73

Cant.	Descripción	Nº de Pieza
1	bola de acero inoxidable de 22 mm	3760 0120 99
2	Pasador en espiral 1/4 x 1 3/4 LG	0108 1691 87
1	Pasador de pivote NO HO EX	3760 0162 49
2	Retenedor de pasador de pivote NO HO	3760 0162 46
3	Seguro de anillo de retención NO OH	3760 0157 89
2	Mordaza de izaje NO HO EX-II	3760 0162 45
4	Buje indicador de aterrizaje	3760 0121 00

Ítem	Cant.	Descripción	Kg	Lbs	N° de Pieza
	1	Conjunto del cabezal completo	9,3	20,502	3760 0160 75
1	1	Punta de lanza	0,19	0,418	3760 0153 93
2	1	Pasador en espiral 7/16 x 1	0,01	0,022	3760 0043 48
3	1	Resorte de compresión	0,051	0,112	3760 0153 94
4	1	Trinquete	0,15	0,330	3760 0153 95
5	1	Base de la punta de lanza	0,35	0,771	3760 0153 96
6	1	Caja retráctil de pestillo	1,293	2,850	3760 0134 70
7	1	Pasador en espiral 1/2 x 2 LG	0,018	0,039	0108 1691 80
8	1	Pasador en espiral 5/16 x 2 LG	0,03	0,066	0108 1691 89
9	1	HHCS 3/8-16	0,023	0,050	3760 0134 77
10	1	Guía del resorte	0,113	0,249	3760 0134 76
11	1	Resorte de compresión HD	0,023	0,050	3760 0145 04
12	1	Válvula de pistón	0,113	0,249	3760 0134 75
13	1	Cuerpo de pestillo superior	2,23	4,916	3760 0158 82
14	2	Pestillo	0,091	0,200	3760 0134 71
15	2	Pasador en espiral 5/16 x 1	0,009	0,019	3760 0156 94
16	2	Sello de bombeo	0,41	0,903	3760 0158 31*
17	1	Acoplador de cuerpo de pestillo	0,52	1,146	3760 0158 83
18	1	Buje indicador de aterrizaje	0,023	0,050	3760 0121 00
19	1	Anillo estabilizador	0,1	0,220	3760 0052 41
20	1	Bola S.S - x 22 mm DIA	0,045	0,099	3760 0120 99
21	1	Cuerpo de pestillo inferior	1,021	2,250	3760 0134 73
22	1	Tuerca de seguridad 1 1/8 7 UNC	0,008	0,017	0268 4138 24
23	1	Husillo	1,36	2,998	3760 0062 35
24	2	Válvula de corte	0,02	0,044	3760 0062 36
25	2	Arandela de ajuste de válvula	0,05	0,110	3760 0062 37
26	1	Cojinete de empuje	0,17	0,374	3760 0064 61
27	1	Rodamiento para husillo	0,77	1,697	3760 0062 38
28	1	Rodamiento colgante	0,09	0,198	3760 0064 62
29	1	Resorte de compresión	0,23	0,507	3760 0064 63
30	1	Tuerca de seguridad 3/4 10 UNC	0,05	0,110	3760 0130 03
31	1	Buje de casquete de tubo interno (incluye engrasador)	1,61	3,549	3760 0063 25
32	1	Engrasador	0,001	0,002	0544 1100 23

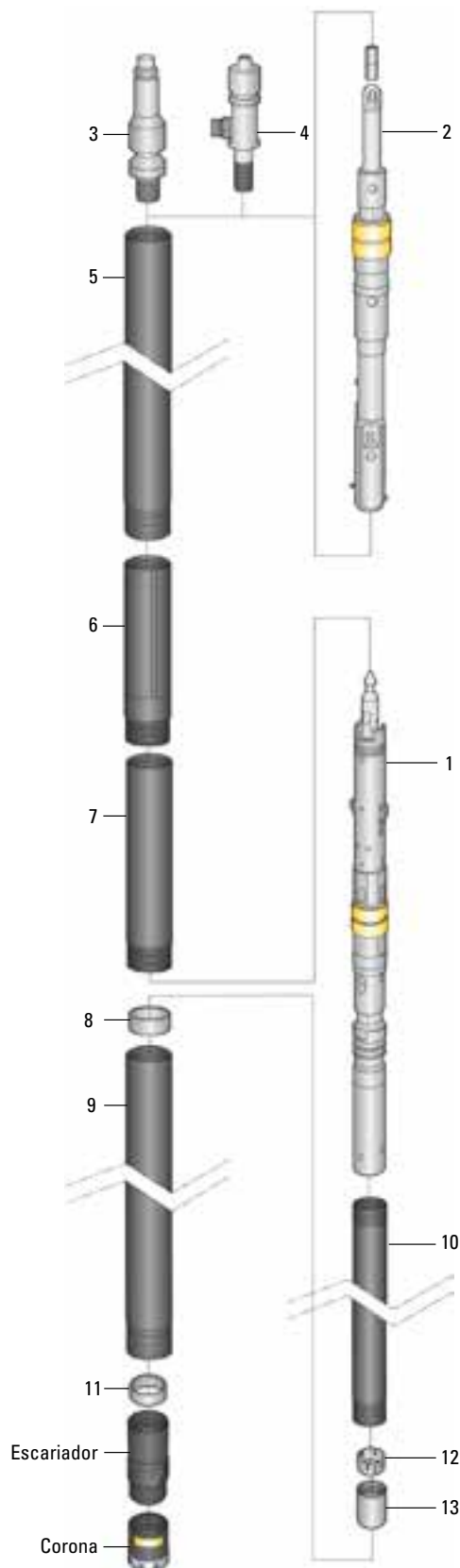


Sacatestigos de doble tubo

Subterránea

Sacatestigos		
Ítem	Descripción Conexión de barra de perforación	Nº de Pieza
		NTWU-EX
	Conjunto completo del sacatestigos 1,5 m / 5 pies	3760 0162 10
	Conjunto completo del sacatestigos 3,0 m / 10 pies	3760 0162 27
	Conjunto completo del tubo interno 1,5 / 5 pies	3760 0162 55
	Conjunt completo del tubo interno 3,0 m / 10 pies	3760 0162 56
1	Conjunto del cabezal completo	3760 0162 11
Pescante		
2	Conjunto pescante completo	3760 0162 79
Cabeza de agua*		
3	Cabeza de agua giratoria completa PRO18+ conexión NTW macho	3760 0165 44
Caja de relleno		
4	Caja de relleno	8393 0819 65
Barras de perforación		
5	Barra de perforación 1,5 m	3760 0056 35
5	Barra de perforación 3,0 m	3760 0056 36
5	Barra de perforación 5 pies	3760 0053 61
5	Barra de perforación 10 pies	3760 0053 62
Consumibles/accesorios		
6	Acoplamiento de bloqueo - cuerpo completo	3760 0162 16
7	Acoplamiento adaptador - largo	3760 0162 15
8	Anillo de aterrizaje	3760 0162 21
9	Tubo externo 1,5 m / 5 pies	3760 0162 19
9	Tubo externo 3,0 m / 10 pies	3760 0162 20
10	Tubo interno 1,5 m / 5 m	3760 0154 88
10	Tubo interno 3,0 m / 10 pies	3760 0154 89
11	Estabilizador del tubo interno	3760 0162 23
12	Resorte de testigo	3742 0009 29
13	Caja porta resorte de testigo	3742 0009 28
Llaves de sujeción completa		
	Llave del tubo interno	3760 0165 36
	Llave del tubo externo	3760 0060 32
Kit de repuestos 3760 0159 61		

* Vea las cabezas giratorias y adaptadores opcionales en la sección de accesorios que comienza en la página 107.



Sacatestigos de doble tubo

Subterránea

Información de sistema		
	Sistema métrico (mm)	Sistema imperial (pulg)
Diámetro de la perforación	75,44	2,97
Diámetro del testigo	56,24	2,21

Kit de repuestos para sacatestigos: 1000 metros /3300' – 3760 0159 61

Cant.	Descripción	Nº de Pieza
1	Cabeza de lanza B0/NO/HO EX	3760 0153 93
1	Resorte de compresión	3760 0153 94
1	Émbolo del trinquete B0/NO/HO/ EX	3760 0153 95
2	Pasador en espiral 7/16 x 1	3760 0043 48
2	Pasador en espiral - 1/4 x 2 LG	5530 8326 00
4	Pasador en espiral 5/16 x 1 LG	3760 0156 94
2	Pasador en espiral 1/2 x 2 LG	0108 1691 80
2	Pasador en espiral 5/16 x 2 LG	0108 0691 89
2	Resorte de compresión HD NO EX	3760 0145 04
2	Pestillo NTW EX	3760 0162 17
2	Resorte de compresión NO	3760 0064 63
1	Anillo estabilizador NTW EX	3760 0162 13
1	HHCS 3/8-16 UNC x 1 1/4 LG	3760 0134 77
1	Arandela del rodamiento	3760 0064 62

Cant.	Descripción	Nº de Pieza
1	Tuerca stover 3/4 10 UNC SS NO	3760 0130 03
4	Eje del rodamiento	3760 0064 61
1	Rodamiento para husillo NO	3760 0062 38
2	Engrasador 1/4	0544 1160 23
20	Resorte de testigo NTW	3742 0009 29
4	Caja porta resorte de testigo NTW	3742 0009 28
2	Anillo estabilizador NTW EX	3760 0162 21
2	Estabilizador del tubo interno NTW EX	3760 0162 23
1	Válvula de pistón NO/NOU EX	3760 0134 75
2	Buje indicador de aterrizaje	3760 0121 00
1	bola de acero inoxidable de 22 mm	3760 0120 99
1	Tuerca de seguridad NO 1 1/8 7 UNC	0268 4138 24
4	Válvula de cierre NTW	3760 0152 86
4	Sello de bombeo NTW EX	3760 0155 60

Kit de repuestos de seguridad del pescante EX II: 1000 metros /3300' – 3760 0154 97

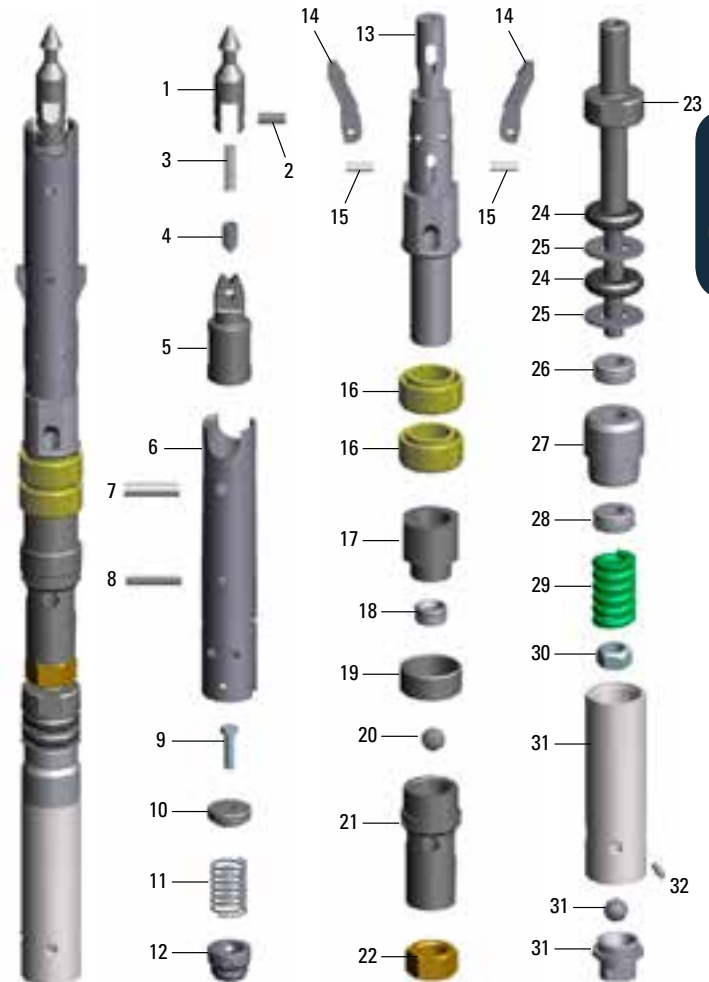
Cant.	Descripción	Nº de Pieza
2	Camisa oval Nicopress 3/16	3760 0082 44
1	Rodamiento	3760 0064 67
2	Tuerca hexagonal 1/2 20	3760 0123 31
2	Engrasador 1/4	0544 1100 23
1	Tuerca de seguridad BOU NOU	3760 0064 12
4	Sello de bombeo NTWU EX	3760 0155 60
4	Resorte de mordaza de izaje BO NO HO	3760 0063 73

Cant.	Descripción	Nº de Pieza
1	bola de acero inoxidable de 22 mm	3760 0120 99
2	Pasador en espiral 1/4 x 1 3/4 LG	0108 1691 87
1	Pasador de pivote NO HO EX	3760 0162 49
2	Retenedor de pasador de pivote NO HO	3760 0162 46
3	Seguro de anillo de retención NO OH	3760 0157 89
2	Mordaza de izaje NO HO EX-II	3760 0162 45
4	Buje indicador de aterrizaje	3760 0121 00

Conjunto del cabezal

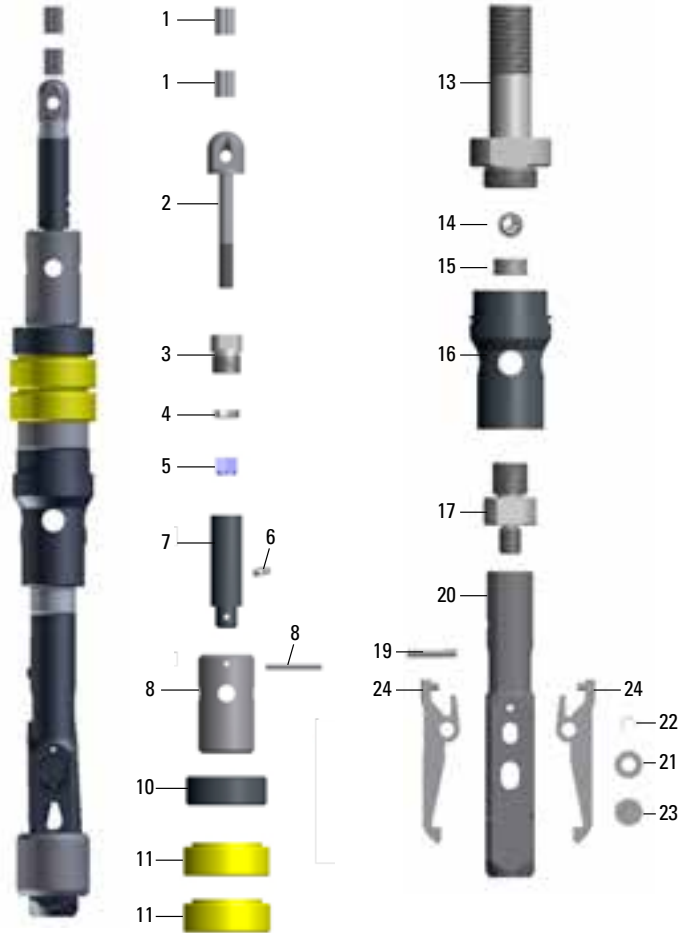
NTW
U-EX

Ítem	Cant.	Descripción	Kg	Lbs	Nº de Pieza
	1	Conjunto del cabezal completo	9,3	20,502	3760 0162 11
1	1	Punta de lanza B0/NO/HO EX	0,19	0,418	3760 0153 93
2	1	Pasador en Espiral 7/16 x 1	0,01	0,022	3760 0043 48
3	1	Resorte de compesión del trinquete B,N.H EX	0,051	0,112	3760 0153 94
4	1	Émbolo de trinquete B0/NO/HO EX	0,15	0,330	3760 0153 95
5	1	Base punta de lanza NO/NOU EX	0,35	0,771	3760 0153 96
6	1	Caja retráctil de pestillo NO NOU EX	1,293	2,850	3760 0134 70
7	1	Pasador en espiral 1/2 x 2 LG	0,018	0,039	0108 1691 80
8	1	Pasador en espiral 5/16 x 2 LG	0,03	0,066	0108 1691 89
9	1	HHCS 3/8-16 UNC x 1 1/4 LG	0,023	0,050	3760 0134 77
10	1	Guía de resorte NO NOU EX	0,113	0,249	3760 0134 76
11	1	Resorte de compresión HD NOU EX	0,023	0,050	3760 0145 04
12	1	Válvula de pistón NO NOU EX	0,113	0,249	3760 0134 75
13	1	Cuerpo de fijación superior NO EX	2,23	4,916	3760 0158 82
14	2	Pestillo NTW EX	0,091	0,200	3760 0162 17
15	2	Pasador en espiral 5/16 x 1 LG	0,009	0,019	3760 0156 94
16	2	Sello de bombeo NTW EX	0,41	0,903	3760 0155 60
17	1	Acoplador de cuerpo de fijación NO EX	0,52	1,146	3760 0158 83
18	1	Buje indicador de aterrizaje	0,023	0,050	3760 0121 00
19	1	Anillo estabilizador NTW EX	0,1	0,220	3760 0162 13
20	1	bola de acero inoxidable de 22 mm	0,045	0,099	3760 0120 99
21	1	Cuerpo de fijación inferior NO NOU EX	1,021	2,250	3760 0134 73
22	1	Tuerca de seguridad NO 1 1/8 7 UNC	0,008	0,017	0268 4138 24
23	1	Husillo NO	1,360	2,998	3760 0062 35
24	2	Válvula de cierre NTW EX	0,02	0,044	3760 0152 86
25	2	Arandela de ajuste de válvula NO	0,05	0,110	3760 0062 37
26	1	Cojinete de empuje NO	0,17	0,374	3760 0064 61
27	1	Rodamiento para husillo NO	0,77	1,697	3760 0062 38
28	1	Rodamiento colgante NO	0,09	0,198	3760 0064 62
29	1	Resorte de compresión NO	0,23	0,507	3760 0064 63
30	1	Tuerca stover 3/4 10 UNC SS NO	0,05	0,110	3760 0130 03
31	1	Buje de casquete de tubo interno NTW EX (incluye engrasador)	1,61	3,549	3760 0161 15
32	1	Engrasador	0,001	0,002	0544 1100 23



Conjunto del pescante de seguridad EX II

Ítem	Cant.	Descripción	N° de Pieza
		Conjunto del pescante ExCore EX II	3760 0162 79
1-5	1	Conjunto de cabeza giratoria de cable EX II	3760 0162 62
1	2	Camisa oval Nicopress	3760 0082 44
2	1	Perno de anillo EX II	3760 0162 65
3	1	Collarín de cabeza giratoria de cable	3760 0072 16
4	1	Rodamiento	3760 0064 67
5	2	Tuerca 1/2 20 UNF GR8	3760 0123 31
6	1	Engrasador	0544 1100 23
7	1	Cuerpo de la cabeza giratoria de cable	3760 0077 67
8	1	Pasador de seguridad 3/16 x 3/16 x 1 11/16	3760 0064 16
9	1	Casquete de válvula	3760 0064 11
10	1	Tuerca de seguridad UNC 1-8	3760 0064 12
11	2	Sello de bombeo	3760 0158 31
12	1	Arandela de ajuste de válvula (no aparece)	3760 0062 37
13	1	Base del sello	3760 0158 18
14	1	Bola S.S. - x 22 mm DIA	3760 0120 99
15	1	Buje indicador de aterrizaje	3760 0121 00
16	1	Cuerpo de pestillo inferior	3760 0134 73
17	1	Adaptador roscado del pescante	3760 0158 17
18	1	Resorte de mordaza de izaje	3760 0063 73
19	1	Pasador en espiral 1/4 x 1 3/4	0108 1691 87
20	1	Cabezal del pescante NO EX II	3760 0162 44
21	2	Retenedor del pasador de pivote	3760 0162 46
22	1	Anillo de retención	3760 0157 89
23	1	Pasador de pivote EX II	3760 0162 49
24	2	Mordaza de izaje EX II	3760 0162 45



* La capacidad de izaje presenta un factor de seguridad de 5:1 gravado en el cabezal del pescante, que fue probado de forma independiente solo para la versión en superficie. La capacidad de izaje real en estructuras subterráneas es de 450 kg. con un factor de seguridad de 4:1.

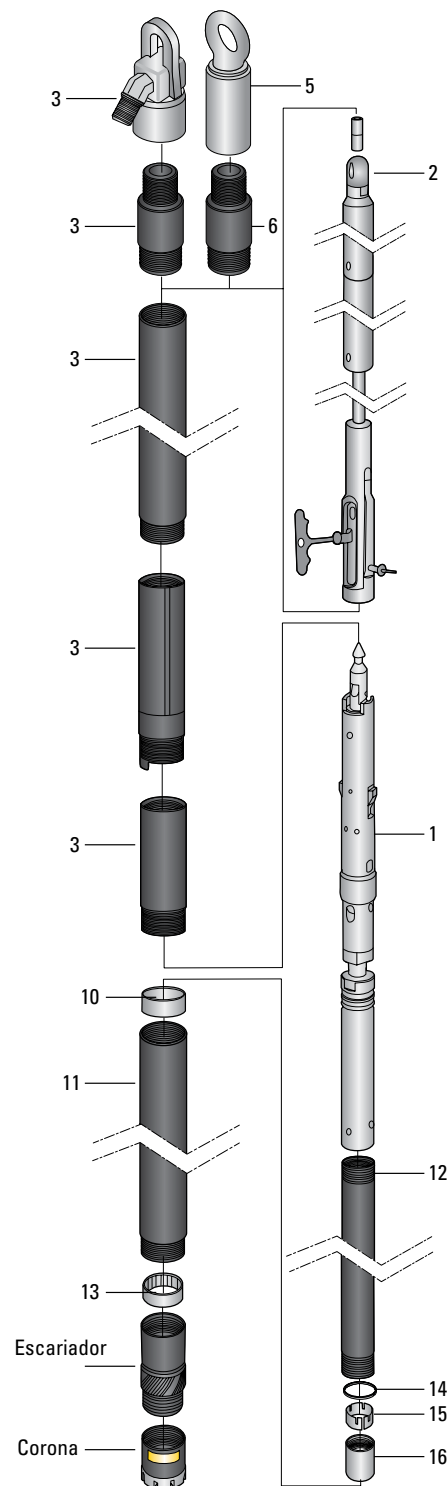
Sistema de sacatestigos compacto



Sacatestigos de doble tubo

Superficie

Sacatestigos				
Ítem	Descripción Conexión de barra de perforación	N° de Pieza		
		HO-EX	HT-EX	HMO-EX
	Conjunto completo del sacatestigos 1,5 m / 5 pies	3760 0156 26	3760 0156 24	3760 0156 25
	Conjunto completo del sacatestigos 3,0 m / 10 pies	3760 0152 67	3760 0156 27	3760 0156 28
	Conjunto completo del tubo interno 1,5 / 5 pies	3760 0155 64		
	Conjunt completo del tubo interno 3,0 m / 10 pies	3760 0155 67		
1	Conjunto del cabezal completo	3760 0134 54		
Pescante				
2	Conjunto pescante completo	3760 0162 80		
2	Kit de perforación seca	3760 0162 59		
Cabeza de agua*				
3	Cabeza de agua giratoria 25000 TC, barra BW hembra	3760 0003 76		
4	Adaptador barra BW macho a barra W/L macho	3760 0060 39	3760 0060 40	3760 0134 40
Tapón de elevación				
5	Conjunto de tapón de elevación BNHP, rosca hembra NW	3760 0060 10		
6	Adaptador de tapón de elevación	3760 0158 10	3760 0158 06	3760 0152 50
Barras de perforación				
7	Barra de perforación 1,5 m	3760 0012 58	3760 0012 36	3760 0152 12
7	Barra de perforación 3,0 m	3760 0012 59	3760 0012 37	3760 0134 38
7	Barra de perforación 5 pies	3760 0012 56	3760 0012 33	3760 0152 15
7	Barra de perforación 10 pies	3760 0012 57	3760 0012 34	3760 0132 22
Consumibles/accesorios				
8	Acoplamiento de bloqueo	3760 0060 43	3760 006044	3760 0119 09
9	Acoplamiento adaptador	3760 0060 45		
10	Anillo de aterrizaje	3760 0062 58		
11	Tubo externo 1,5 m / 5 pies	3760 0060 46		
11	Tubo externo 3,0 m / 10 pies	3760 0060 47		
12	Tubo interno 1,5 m / 5 m	3760 0060 48		
12	Tubo interno 3,0 m / 10 pies	3760 0060 49		
13	Estabilizador del tubo interno	3760 0062 59		
14	Anillo de detención	3760 0062 55		
15	Resorte de testigo	3760 0062 56		
16	Revestimiento del resorte de testigo	3760 0062 57		
Llaves de sujeción completa				
	Llave del tubo interno	3760 0060 32		
	Llave del tubo externo	3760 0060 53		
Kit de repuestos 3760 0152 70				



* Vea las cabezas giratorias y adaptadores opcionales en la sección de accesorios que comienza en la página 107.

Sacatestigos de doble tubo

Superficie

Información de sistema		
	Sistema métrico (mm)	Sistema imperial (pulg)
Diámetro de la perforación	96,1	3,78
Diámetro del testigo	63,5	2,50

Kit de repuestos para sacatestigos: 1000 metros /3300' – 3760 0152 70

Cant.	Descripción	Nº de Pieza
1	Punta de lanza BO/NO/HO EX	3760 0153 93
1	Pasador en espiral 7/16 x 1	3760 0043 48
1	Resorte de compresión del trinquete EX	3760 0153 94
2	Émbolo de trinquete BO/NO/HO EX	3760 0153 95
2	Resorte de compresión HO/HOU EX	3760 0156 75
4	Fijación HO/HOU EX	3760 0156 72
2	Pasador en espiral 3/8 x 2 3/4	3760 0145 00
2	Pasador en espiral 1/2 x 2 3/4 LG	0108 1691 46
2	Pasador en espiral 1/4 x 2 3/4	3760 0145 02
4	Pasador en espiral 3/8 x 1 1/2	0108 1691 39
1	HHCS 3/8-16 UNC x 1 1/4 LG	3760 0134 77
1	Anillo estabilizador HO 3PLB	3760 0051 50
1	Tuerca de seguridad HO 1 1/4 7 UNC	0268 3115 00
4	Rodamiento	3760 0064 71

Cant.	Descripción	Nº de Pieza
1	Rodamiento para husillo HO	3760 0062 53
1	Resorte de compresión HO	3760 0077 65
1	Cojinete de empuje	3760 0064 61
1	Tuerca de seguridad automática 1 8 UNC	3760 0130 04
2	Engrasador 1/4	0544 1100 23
20	Resorte de testigo HO - ranurado	3760 0062 56
4	Caja porta resorte de testigo HO	3760 0062 57
2	Anillo de aterrizaje HO	3760 0062 58
2	Estabilizador del tubo interno HO	3760 0062 59
1	Válvula de pistón HO/HOU EX	3760 0156 76
2	Buje indicador de aterrizaje	3760 0121 00
1	bola de acero inoxidable de 22 mm	3760 0120 99
4	Válvula de corte HO mediana negro	3760 0062 51
4	Anillo de detención HO	3760 0062 55

Kit de repuestos para pescante de seguridad: 1000 metros /3300' – 3760 0162 74

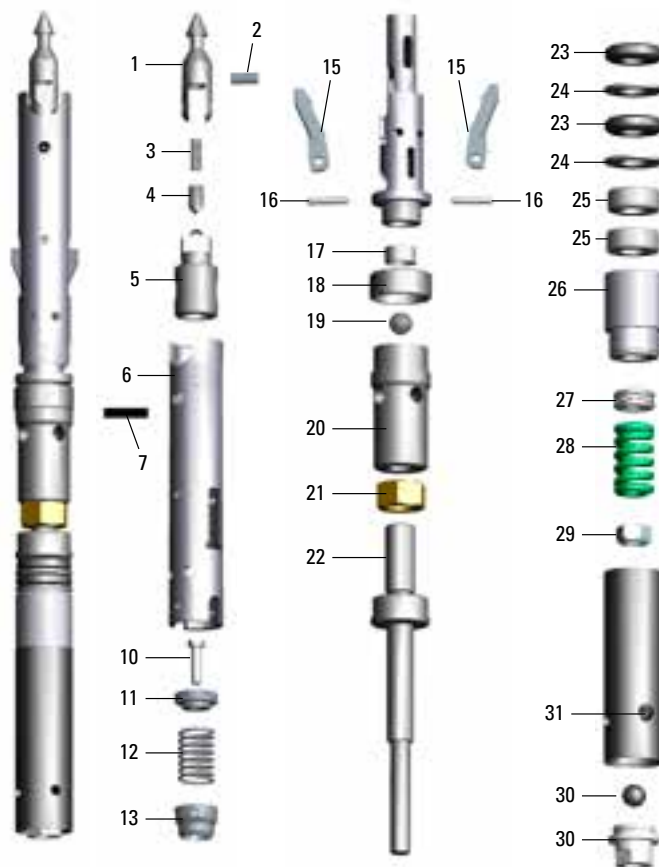
Cant.	Descripción	Nº de Pieza
2	Camisa oval Nicopress 3/16	3760 0082 44
2	Tuerca hexagonal 1/2-20	3760 0123 31
1	Rodamiento	3760 0064 67
2	Engrasador 1/4	0544 1100 23
4	Resorte de mordaza de izaje BO NO HO	3760 0063 73
1	Pasador en espiral 1/4 x 1 3/4 LG	0108 1691 87

Cant.	Descripción	Nº de Pieza
1	Pasador de pivote NO HO EX	3760 0162 49
1	Retenedor de pasador de pivote NO HO	3760 0162 46
2	Seguro de anillo de retención NO OH	3760 0157 89
2	Mordaza de izaje NO HO EX-II	3760 0162 45
1	Camisa adaptadora HO EX	3760 0162 69
8	Pasador en espiral 3/16 x 3/4 LG	0108 1691 84

Sistema de sacatestigos compacto



Ítem	Cant.	Descripción	Kg	Lbs	Nº de Pieza
	1	Conjunto del cabezal completo	20,25	44,643	3760 0134 54
1	1	Punta de lanza	0,19	0,418	3760 0153 93
2	1	Pasador en espiral 7/16 x 1	0,01	0,022	3760 0043 48
3	1	Resorte de compresión	0,005	0,011	3760 0153 94
4	1	Émbolo del trinquete	0,01	0,022	3760 0153 95
5	1	Base de la punta de lanza	0,94	2,072	3760 0144 92
6	1	Caja retráctil de pestillo	0,091	0,200	3760 0156 71
7	1	Pasador en espiral 1/2 x 2 3/4	0,023	0,050	0108 1691 46
8	1	Pasador en espiral 3/8 x 2 3/4	0,023	0,050	3760 0145 00
9	1	Pasador en espiral 1/4 x 2 3/4	0,023	0,050	3760 0145 02
10	1	HHCS 3/8-16 x 1 1/4	0,05	0,110	3760 0134 77
11	1	Guía del resorte	0,44	0,200	3760 0156 77
12	1	Resorte de compresión	0,242	0,110	3760 0156 75
13	1	Válvula de pistón	1,366	0,620	3760 0156 76
14	1	Cuerpo de pestillo superior	1,366	0,600	3760 0156 73
15	2	Pestillo	10,185	4,600	3760 0156 72
16	2	Pasador en espiral 3/8 x 1 1/2	0,04	0,088	3760 0094 16
17	1	Buje indicador de aterrizaje	0,023	0,050	3760 0121 00
18	1	Anillo estabilizador	0,16	0,352	3760 0051 50
19	1	Bola SS 22 mm	0,045	0,099	3760 0120 99
20	1	Cuerpo de pestillo inferior	2,09	4,607	3760 0156 74
21	1	Tuerca de seguridad 1 1/4	0,23	0,507	0268 3115 00
22	1	Husillo	2,71	5,974	3760 0062 50
23	2	Válvula de cierre	0,04	0,088	3760 0062 51
24	2	Arandela de ajuste de válvula	0,12	0,264	3760 0062 52
25	2	Rodamiento	0,23	0,507	3760 0064 71
26	1	Bastidor del rodamiento para husillo	1,64	3,615	3760 0062 53
27	1	Cojinete de empuje	0,17	0,374	3760 0064 61
28	1	Resorte de compresión	0,42	0,925	3760 0077 65
29	1	Tuerca de seguridad stover 1 8 UNC SS	0,12	0,264	3760 0130 04
30	1	Buje de casquete de tubo interno (incluye engrasador)	3,26	7,187	3760 0062 54
31	1	Engrasador	0,001	0,002	0544 1100 23



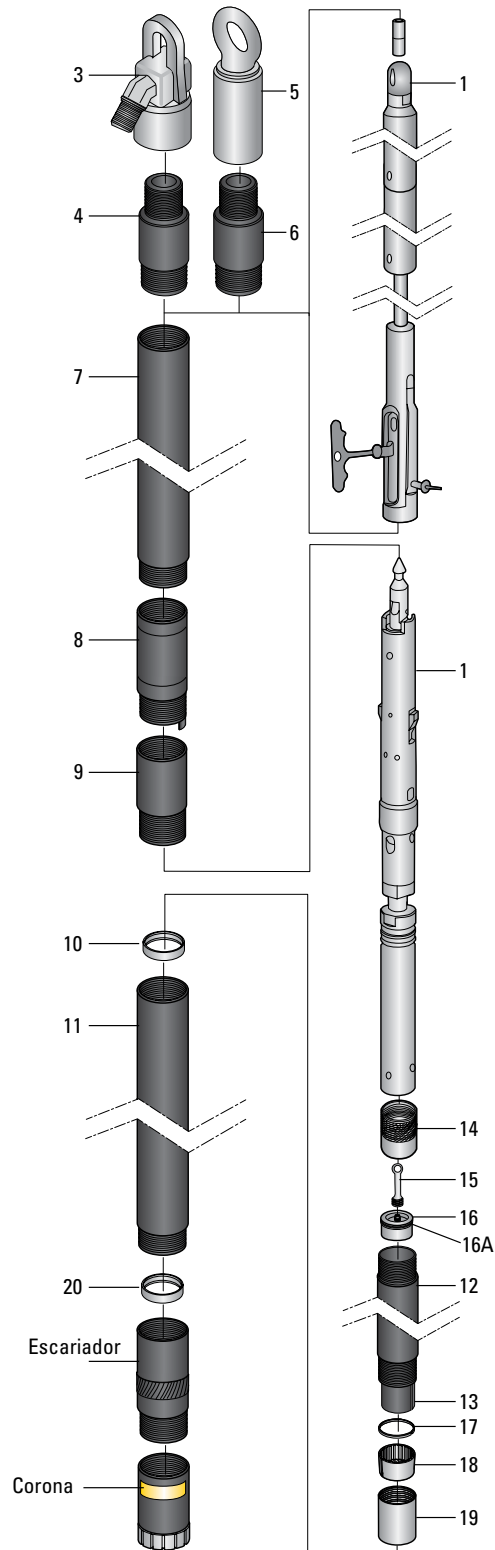
Excure

Sacatestigos de triple tubo

Superficie

Sacatestigos		
Ítem	Descripción Conexión de barra de perforación	Nº de Pieza
		H03-EX
	Conjunto completo del sacatestigos 1,5 m / 5 pies	3760 0159 50
	Conjunto completo del sacatestigos 3,0 m / 10 pies	3760 0155 41
	Conjunto completo del tubo interno 1,5 / 5 pies	3760 0159 56
	Conjunt completo del tubo interno 3,0 m / 10 pies	3760 0159 49
1	Conjunto del cabezal completo	3760 0134 54
Pescante		
2	Conjunto pescante completo	3760 0162 80
2	Kit de perforación seca	3760 0162 59
Cabeza de agua*		
3	Cabeza de agua giratoria 25000 TC, barra BW hembra	3760 0003 76
4	Adaptador barra BW macho a barra W/L macho	3760 0060 39
Tapón de elevación		
5	Conjunto de tapón de elevación BNHP, rosca hembra NW	3760 0060 10
6	Adaptador de tapón de elevación	3760 0158 10
Barras de perforación		
7	Barra de perforación 1,5 m	3760 0012 58
7	Barra de perforación 3,0 m	3760 0012 59
7	Barra de perforación 5 pies	3760 0012 56
7	Barra de perforación 10 pies	3760 0012 57
Consumibles/accesorios		
8	Acoplamiento de bloqueo	3760 0060 43
9	Acoplamiento adaptador	3760 0060 45
10	Anillo de aterrizaje	3760 0062 58
11	Tubo externo 1,5 m / 5 pies	3760 0060 46
11	Tubo externo 3,0 m / 10 pies	3760 0060 47
12	Tubo interno 1,5 m / 5 m	3760 0060 48
12	Tubo interno 3,0 m / 10 pies	3760 0060 49
13	Tubo interno dividido 1,5 m / 5 m	3760 0056 41
13	Tubo interno dividido 3,0 m / 10 pies	3760 0056 40
14	Adaptador	3760 0062 95
15	Tapón del pistón	3760 0062 83
16	Pistón	3760 0062 96
16A	Anillo Toroidal	0663 2100 93
17	Anillo de detención	3760 0062 88
18	Resorte de testigo - estriado	3760 0062 89
19	Caja porta resorte de testigo	3760 0062 90
20	Estabilizador del tubo interno	3760 0062 59
Llaves de sujeción completa		
	Llave del tubo interno	3760 0060 32
	Llave del tubo externo	3760 0060 53
Kit de repuestos 3760 0156 05		

* Vea las cabezas giratorias y adaptadores opcionales en la sección de accesorios que comienza en la página 107.



Sacatestigos de triple tubo

Superficie

Información de sistema		
	Sistema métrico (mm)	Sistema imperial (pulg)
Diámetro de la perforación	96,1	3,78
Diámetro del testigo	61,1	2,41

Kits de conversión H a H3

Descripción	N° de Pieza
Kit de conversión completo 1,5/5 pies HO-EX a H03-EX	3760 0095 56
Kit de conversión completo 3,0 m / 10 pies HO-EX a H03-EX	3760 0095 55

El kit de conversión incluye todas las partes necesarias para convertir el conjunto de piezas del tubo interno HO-EX a un conjunto de piezas de tubo interno H03-EX.

Kit de repuestos para sacatestigos: 1000 metros /3300' – 3760 0156 05

Cant.	Descripción	N° de Pieza
1	Punta de lanza B0/NO/HO EX	3760 0153 93
1	Pasador en espiral 7/16 x 1	3760 0043 48
1	Resorte de compresión del trinquete EX	3760 0153 94
2	Émbolo de trinquete B0/NO/HO EX	3760 0153 95
2	Resorte de compresión HO/HOU EX	3760 0156 75
4	Fijación HO/HOU EX	3760 0156 72
2	Pasador en espiral 3/8 x 2 3/4	3760 0145 00
2	Pasador en espiral 1/2 x 2 3/4 LG	0108 1691 46
2	Pasador en espiral 1/4 x 2 3/4	3760 0145 02
4	Pasador en espiral 3/8 x 1 1/4	0108 1691 39
1	HHCS 3/8 - 16 UNC x 1 1/4 LG	3760 0134 77
1	Anillo estabilizador HO 3 PLB	3760 0051 50
1	Tuerca de seguridad HO 1 1/4 7 UNC	0268 3115 00
4	Rodamiento	3760 0064 71

Cant.	Descripción	N° de Pieza
1	Rodamiento para husillo HO	3760 0062 53
1	Resorte de compresión HO	3760 0077 65
1	Cojinete de empuje	3760 0064 61
1	Tuerca de seguridad automática 1 8 UNC	3760 0130 04
2	Engrasador 1/4	0544 1100 23
20	Resorte de testigo H03	3760 0062 89
4	Caja porta resorte de testigo H03	3760 0062 90
2	Anillo de aterrizaje HO	3760 0062 58
2	Estabilizador del tubo interno HO	3760 0062 59
1	Válvula de pistón HO/HOU EX	3760 0156 76
2	Buje indicador de aterrizaje	3760 0121 00
1	bola de acero inoxidable de 22 mm	3760 0120 99
4	Válvula de corte HO - negro	3760 0062 51
4	Anillo de detención H03	3760 0062 88

Kit de repuestos para pescante de seguridad: 1000 metros /3300' – 3760 0162 74

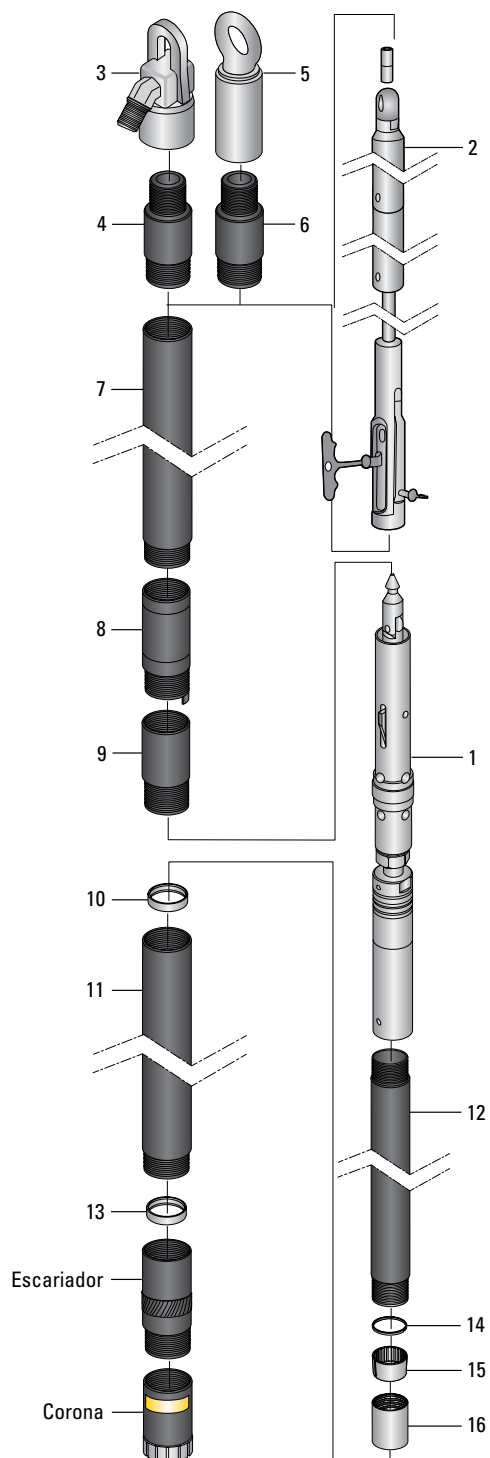
Cant.	Descripción	N° de Pieza
2	Camisa oval Nicopress 3/16	3760 0082 44
2	Tuerca hexagonal 1/2-20	3760 0123 31
1	Rodamiento	3760 0064 67
2	Engrasador 1/4	0544 1100 23
4	Resorte de mordaza de izaje B0 NO HO	3760 0063 73
1	Pasador en espiral 1/4 x 1 3/4 LG	0108 1691 87

Cant.	Descripción	N° de Pieza
1	Pasador de pivote NO HO EX	3760 0162 49
1	Retenedor de pasador de pivote NO HO	3760 0162 46
2	Seguro de anillo de retención NO OH	3760 0157 89
2	Mordaza de izaje NO HO EX-II	3760 0162 45
1	Camisa adaptadora HO EX	3760 0162 69
8	Pasador en espiral 3/16 x 3/4 LG	0108 1691 84

Sacatestigos de doble tubo Flexo

Superficie

Sacatestigos			
Ítem	Descripción Conexión de barra de perforación	N° de Pieza	
		O	T
	Conjunto completo del sacatestigos 1,5 m / 5 pies	3760 0060 33	3760 0060 34
	Conjunto completo del sacatestigos 3,0 m / 10 pies	3760 0060 35	3760 0060 36
	Conjunto completo del tubo interno 1,5 / 5 pies	3760 0060 37	
	Conjunt completo del tubo interno 3,0 m / 10 pies	3760 0060 38	
1	Conjunto del cabezal completo	3760 0051 81	
Pescante			
2	Conjunto pescante completo	3760 0162 80	
Cabeza de agua*			
3	Cabeza de agua giratoria 5000 TC, barra AW hembra	3760 0036 27	
4	Adaptador barra AW macho a barra W/L macho	3760 0081 09	3760 0081 06
Tapón de elevación			
5	Conjunto de tapón de elevación BNHP, rosca hembra NW	3760 0060 10	
6	Adaptador de tapón de elevación	3760 0158 10	3760 0158 06
Barras de perforación			
7	Barra de perforación 0,6 m	3760 0034 38	3760 0012 35
7	Barra de perforación 1,5 m	3760 0012 58	3760 0012 36
7	Barra de perforación 3,0 m	3760 0012 59	3760 0012 37
7	Barra de perforación 2 pies	3760 0034 39	3760 0012 32
7	Barra de perforación 5 pies	3760 0012 56	3760 0012 33
7	Barra de perforación 10 pies	3760 0012 57	3760 0012 34
Consumibles/accesorios			
8	Acoplamiento de bloqueo - con espiga	3760 0060 43	3760 0060 44
9	Acoplamiento adaptador	3760 0060 45	
10	Anillo de aterrizaje	3760 0062 58	
11	Tubo externo 1,5 m / 5 pies	3760 0060 46	
11	Tubo externo 3,0 m / 10 pies	3760 0060 47	
12	Tubo interno 1,5 m / 5 m	3760 0060 48	
12	Tubo interno 3,0 m / 10 pies	3760 0060 49	
13	Estabilizador del tubo interno	3760 0062 59	
14	Anillo de detención	3760 0062 55	
15	Resorte de testigo	3760 0062 56	
16	Caja porta resorte de testigo	3760 0062 57	
Llaves de sujeción completa			
	Llave del tubo interno	3760 0060 32	
	Llave del tubo externo	3760 0060 53	
Kit de repuestos 3760 0060 50			



* Vea las cabezas giratorias y adaptadores opcionales en la sección de accesorios que comienza en la página 107.

Sacatestigos de doble tubo Flexo

Superficie

Información de sistema		
	Sistema métrico (mm)	Sistema imperial (pulg)
Diámetro de la perforación	96,1	3,78
Diámetro del testigo	63,5	2,50

Kit de repuestos para sacatestigos: 1000 metros /3300' – 3760 0060 50

Cant.	Descripción	Nº de Pieza
1	Punta de lanza	3760 0153 93
1	Resorte de compresión	3760 0153 94
1	Trinquete	3760 0153 95
2	Pasador en espiral 7/16 x 1	3760 0043 48
2	Pasador en espiral 1/2 x 2 3/4 LG	0108 1691 46
4	Resorte de pestillo	3760 0062 47
4	Pestillo	3760 0062 48
4	Pasador en espiral 3/8 x 2 LG	0108 1691 42
1	Anillo estabilizador	3760 0051 50
1	Tuerca de seguridad 1 1/4 7 UNC	0268 3115 00
4	Válvula de cierre	3760 0062 51
4	Pasador en espiral 1/2 x 2 LG	0108 1691 80

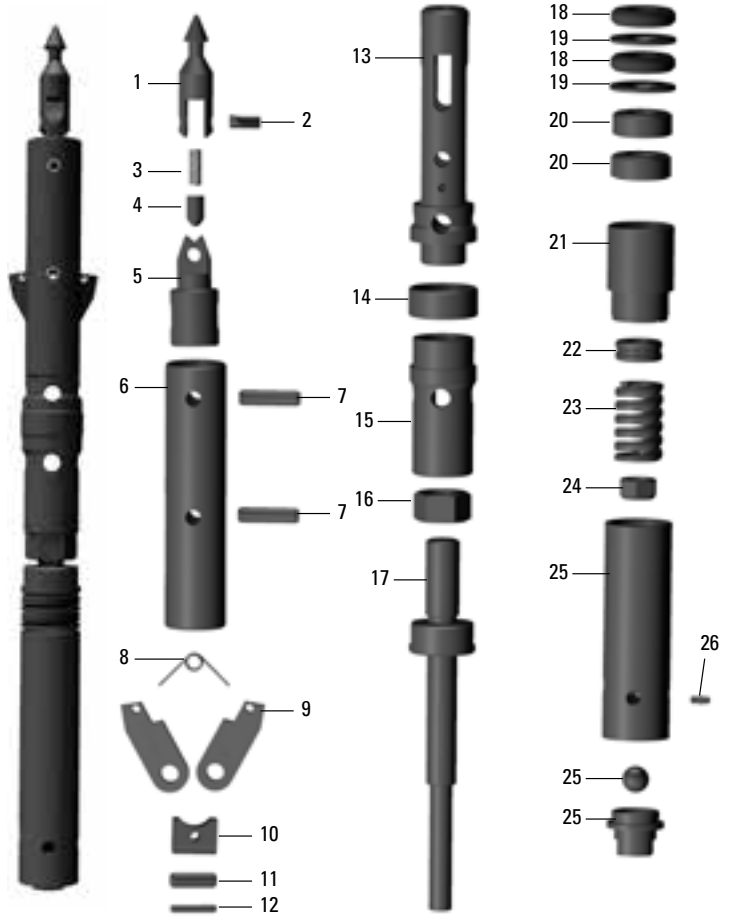
Cant.	Descripción	Nº de Pieza
2	Cojinete de empuje	3760 0064 61
2	Rodamiento colgante	3760 0064 71
1	Rodamiento para husillo	3760 0062 53
1	Tuerca stover 1 8 UNC SS	3760 0130 04
1	Bola 7/8 DIA SS	0517 1100 25
2	Engrasador	0544 1100 23
4	Anillo de detención	3760 0062 55
20	Resorte de testigo	3760 0062 56
4	Caja porta resorte de testigo	3760 0062 57
2	Anillo de aterrizaje	3760 0062 58
2	Estabilizador del tubo interno	3760 0062 59

Kit de repuestos para pescante de seguridad: 1000 metros /3300' – 3760 0162 74

Cant.	Descripción	Nº de Pieza
2	Camisa oval Nicopress 3/16	3760 0082 44
2	Tuerca hexagonal 1/2-20	3760 0123 31
1	Rodamiento	3760 0064 67
2	Engrasador 1/4	0544 1100 23
4	Resorte de mordaza de izaje BO NO HO	3760 0063 73
1	Pasador en espiral 1/4 x 1 3/4 LG	0108 1691 87

Cant.	Descripción	Nº de Pieza
1	Pasador de pivote NO HO EX	3760 0162 49
1	Retenedor de pasador de pivote NO HO	3760 0162 46
2	Seguro de anillo de retención NO OH	3760 0157 89
2	Mordaza de izaje NO HO EX-II	3760 0162 45
1	Camisa adaptadora HO EX	3760 0162 69
8	Pasador en espiral 3/16 x 3/4 LG	0108 1691 84

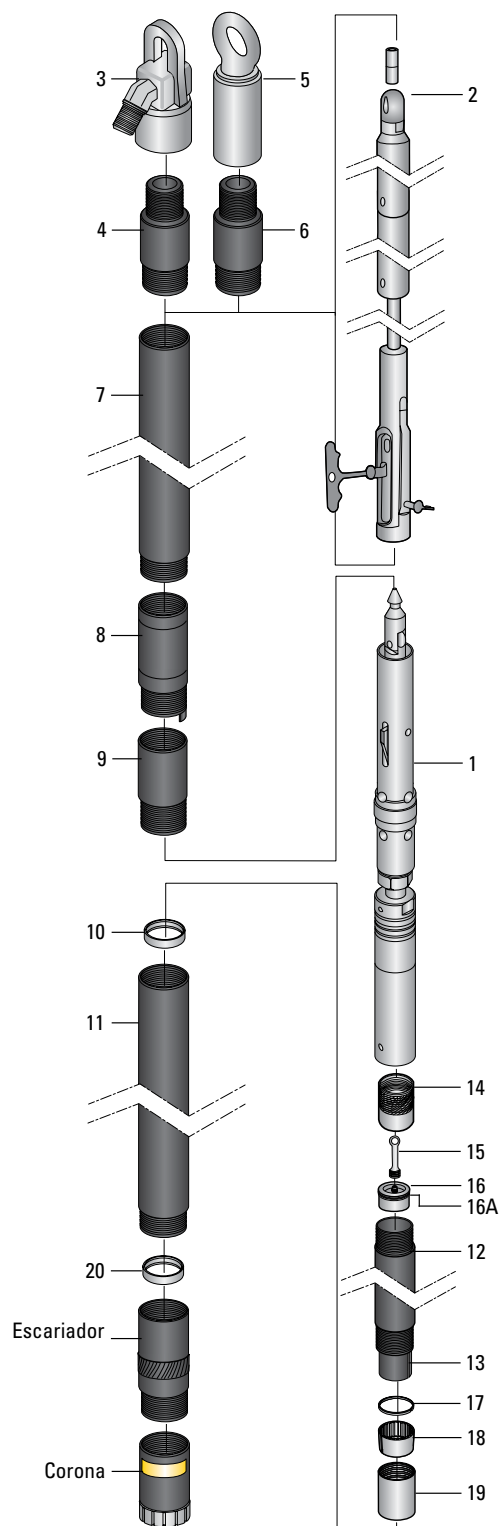
Ítem	Cant.	Descripción	N° de Pieza
	1	Conjunto del cabezal completo	3760 0051 81
1	1	Punta de lanza	3760 0153 93
2	1	Pasador en espiral	3760 0043 48
3	1	Resorte de compresión	3760 0153 94
4	1	Trinquete	3760 0044 30
5	1	Base de la punta de lanza	3760 0144 92
6	1	Caja retráctil de pestillo	3760 0066 75
7	2	Pasador en espiral 1/2 x 2 3/4	0108 1691 46
8	1	Resorte de pestillo	3760 0062 47
9	2	Pestillo	3760 0062 48
10	1	SopORTE de pestillo	3760 0062 49
11	1	Pasador en espiral 1/2 x 2	0108 1691 80
12	1	Pasador en espiral 3/8 x 2	0108 1691 42
13	1	Cuerpo de pestillo superior	3760 0051 49
14	1	Anillo estabilizador	3760 0051 50
15	1	Cuerpo de pestillo inferior	3760 0156 74
16	1	Tuerca de seguridad 1 1/4	0268 3115 00
17	1	Husillo	3760 0062 50
18	2	Válvula de cierre	3760 0062 51
19	2	Arandela de ajuste de válvula	3760 0062 52
20	2	Cojinete de empuje	3760 0064 71
21	1	Rodamiento para husillo	3760 0062 53
22	1	Rodamiento colgante	3760 0064 61
23	1	Resorte de compresión	3760 0077 65
24	1	Tuerca de seguridad	3760 0130 04
25	1	Buje de casquete de tubo interno	3760 0062 54
26	1	Engrasador	0544 1100 23



Sacatestigos de doble tubo Flexo

Superficie

Sacatestigos			
Ítem	Descripción Conexión de barra de perforación	N° de Pieza	
		O	T
	Conjunto completo del sacatestigos 1,5 m / 5 pies	3760 0060 79	3760 0060 80
	Conjunto completo del sacatestigos 3,0 m / 10 pies	3760 0060 81	3760 0060 82
	Conjunto completo del tubo interno 1,5 / 5 pies	3760 0060 83	
	Conjunt completo del tubo interno 3,0 m / 10 pies	3760 0060 84	
1	Conjunto del cabezal completo	3760 0051 81	
Pescante			
2	Conjunto pescante completo	3760 0162 80	
Cabeza de agua*			
3	Cabeza de agua giratoria 5000 TC, barra AW hembra	3760 0036 27	
4	Adaptador barra AW macho a W/L macho	3760 0081 09	3760 0081 06
Tapón de elevación			
5	Conjunto de tapón de elevación BNHP, rosca hembra NW	3760 0060 10	
6	Adaptador de tapón de elevación	3760 0158 10	3760 0158 06
Barras de perforación			
7	Barra de perforación 0,6 m	3760 0034 38	3760 0012 35
7	Barra de perforación 1,5 m	3760 0012 58	3760 0012 36
7	Barra de perforación 3,0 m	3760 0012 59	3760 0012 37
7	Barra de perforación 2 pies	3760 0034 39	3760 0012 32
7	Barra de perforación 5 pies	3760 0012 56	3760 0012 33
7	Barra de perforación 10 pies	3760 0012 57	3760 0012 34
Consumibles/accesorios			
8	Acoplamiento de bloqueo - con espiga	3760 0060 43	3760 0060 44
9	Acoplamiento adaptador	3760 0060 45	
10	Anillo de aterrizaje	3760 0062 58	
11	Tubo externo 1,5 m / 5 pies	3760 0060 46	
11	Tubo externo 3,0 m / 10 pies	3760 0060 47	
12	Tubo interno 1,5 m / 5 pies	3760 0060 48	
12	Tubo interno 3,0 m / 10 pies	3760 0060 49	
13	Tubo interno dividido 1,5 m / 5 pies	3760 0056 41	
13	Tubo interno dividido 3,0 m / 10 pies	3760 0056 40	
14	Adaptador	3760 0062 95	
15	Tapón del pistón	3760 0062 83	
16	Pistón	3760 0062 96	
16A	Anillo Toroidal	0663 2100 93	
17	Anillo de detención	3760 0062 88	
18	Resorte de testigo	3760 0062 89	
19	Caja porta resorte de testigo	3760 0062 90	
20	Estabilizador del tubo interno	3760 0062 59	
Llaves de sujeción completa			
	Llave del tubo interno	3760 0060 32	
	Llave del tubo externo	3760 0060 53	
Kit de repuestos 3760 0060 85			



* Vea las cabezas giratorias y adaptadores opcionales en la sección de accesorios que comienza en la página 107.

Sacatestigos de doble tubo Flexo

Superficie

Información de sistema		
	Sistema métrico (mm)	Sistema imperial (pulg)
Diámetro de la perforación	96,1	3,78
Diámetro del testigo	61,1	2,41

Kit de repuestos:

1000 metros /3300' – 3760 0060 85

Cant.	Descripción	N° de Pieza
1	Punta de lanza	3760 0153 93
1	Resorte de compresión	3760 0153 94
1	Trinquete	3760 0153 95
2	Pasador en espiral 7/16 x 1	3760 0043 48
4	Pasador en espiral 1/2 x 2 LG	0108 1691 80
4	Resorte de pestillo	3760 0062 47
4	Pestillo	3760 0062 48
4	Pasador en espiral 3/8 x 2 LG	0108 1691 42
1	Anillo estabilizador	3760 0051 50
1	Tuerca de seguridad 1 1/4 7 UNC	0268 3115 00
4	Válvula de cierre	3760 0062 51
2	Pasador en espiral 1/2 x 2 3/4 LG	0108 1691 46

Cant.	Descripción	N° de Pieza
2	Cojinete de empuje	3760 0064 61
2	Rodamiento colgante	3760 0064 71
1	Rodamiento para husillo	3760 0062 53
1	Tuerca stover 1 8 UNC SS	3760 0130 04
1	Bola 7/8 DIA SS	0517 1100 25
2	Engrasador	0544 1100 23
4	Anillo de detención	3760 0062 88
20	Resorte de testigo	3760 0062 89
4	Caja porta resorte de testigo	3760 0062 90
2	Anillo de aterrizaje	3760 0062 58
2	Estabilizador del tubo interno	3760 0062 59

Kit de repuestos para pescante de seguridad:

1000 metros /3300' – 3760 0162 74

Cant.	Descripción	N° de Pieza
2	Camisa oval Nicopress 3/16	3760 0082 44
2	Tuerca hexagonal 1/2-20	3760 0123 31
1	Rodamiento	3760 0064 67
2	Engrasador 1/4	0544 1100 23
4	Resorte de mordaza de izaje BO NO HO	3760 0063 73
1	Pasador en espiral 1/4 x 1 3/4 LG	0108 1691 87

Cant.	Descripción	N° de Pieza
1	Pasador de pivote NO HO EX	3760 0162 49
1	Retenedor de pasador de pivote NO HO	3760 0162 46
2	Seguro de anillo de retención NO OH	3760 0157 89
2	Mordaza de izaje NO HO EX-II	3760 0162 45
1	Camisa adaptadora HO EX	3760 0162 69
8	Pasador en espiral 3/16 x 3/4 LG	0108 1691 84

Kits de conversión H a H3

Descripción	N° de Pieza
Kit de conversión completo 1,5/5 pies HO-EX a HO3-EX	3760 0095 56
Kit de conversión completo 3,0 m / 10 pies HO-EX a HO3-EX	3760 0095 55
El kit de conversión incluye todas las partes necesarias para convertir el conjunto de piezas del tubo interno HO-EX a un conjunto de piezas de tubo interno HO3-EX.	

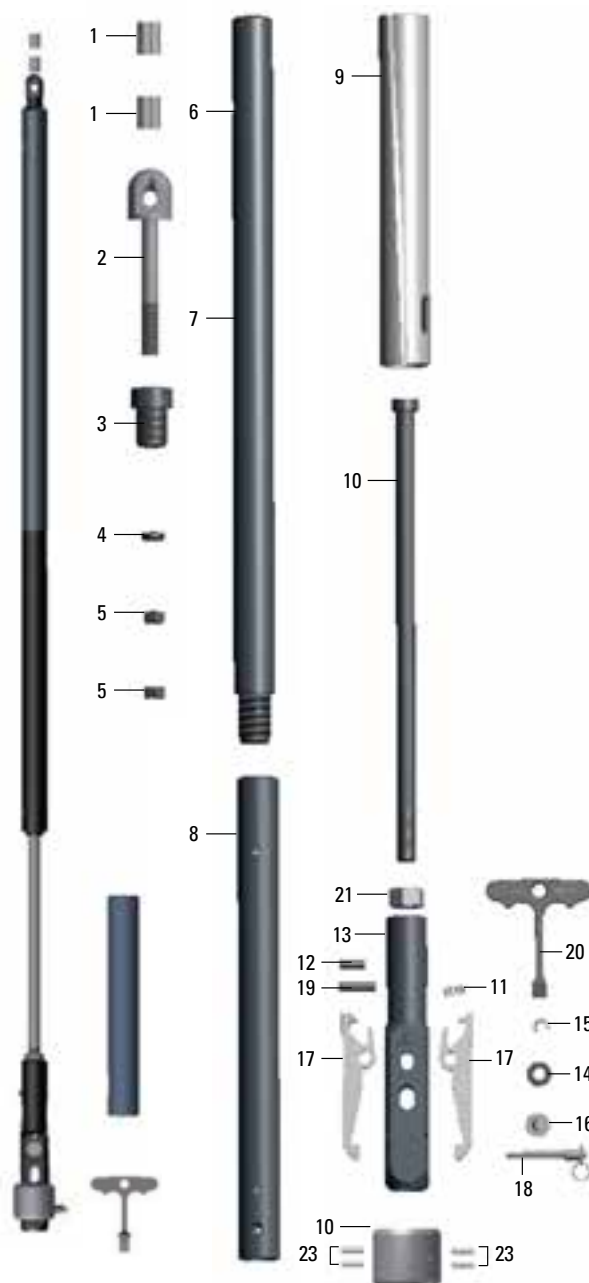
Conjunto del pescante de seguridad EX II

H

Serie-O

El onjunto de pescante H-EX es para todos los sistemas de superficie EX Serie-O

Conjunto pescante completo			
Ítem	Cant.	Descripción	Nº de Pieza
			HO-EX
		Conjunto del pescante EX II	3760 0162 80
1-5	1	Conjunto de cabeza giratoria de cable EX II	3760 0162 62
13-23	1	Conjunto del cabezal del pescante EX II	37600 162 61
1	2	Camisa oval Nicopress 3/16	3760 0082 44
2	1	Perno de anillo EX II	3760 0162 65
3	1	Collarín de cabeza giratoria de cable NO / HO EX	3760 0072 16
4	1	Rodamiento	3760 0064 67
5	2	Tuerca 1/2 20 UNF GR8	3760 0123 31
6	1	Engrasador	0544 1100 23
7	1	Cuerpo de la barra de hundimiento EX II	3760 0063 84
8	1	Tubo del percutor EX II	3760 0156 60
9	1	Camisa de bloqueo	3760 0063 81
10	1	Mira del percutor NO EX	3760 0156 63
11	1	Resorte de mordaza de izaje NO / HO EX II	3760 0063 73
12	1	Pasador en espiral 1/4 x 1 3/4	0108 1691 87
13	1	Cabezal del pescante de seguridad NO EX II	3760 0162 44
14	1	Retenedor del pasador de pivote	3760 0162 46
15	1	Anillo de retención	3760 0157 89
16	1	Pasador de pivote EX II	3760 0162 49
17	2	Mordaza de izaje EX II	3760 0162 45
18	1	Pasador de seguridad EX II	3760 0162 47
19	1	Tornillo de ajuste 3/8 24 x 5/8	3760 0070 85
20	1	Herramienta de descuelgue del pescante de seguridad	3760 0172 62
21	1	Tuerca 3/4-10	5530 6164 00
22	1	Camisa adaptadora del pescante HO EX II	3760 0162 69
23	4	Pasador de rodillo 3/16 x 3/4 LG	0108 1691 84



Kit del pescante de perforación seca 3760 0162 59

Kit del pescante de perforación seca *Adaptador del pescante de perforación seca no se vende por separado		
Cant.	Descripción	Nº de Pieza
	Kit del pescante de perforación seca EX II	3760 0162 59
2	Pasador en espiral 1/4 x 11/16	3760 0156 88



Equipo opcional

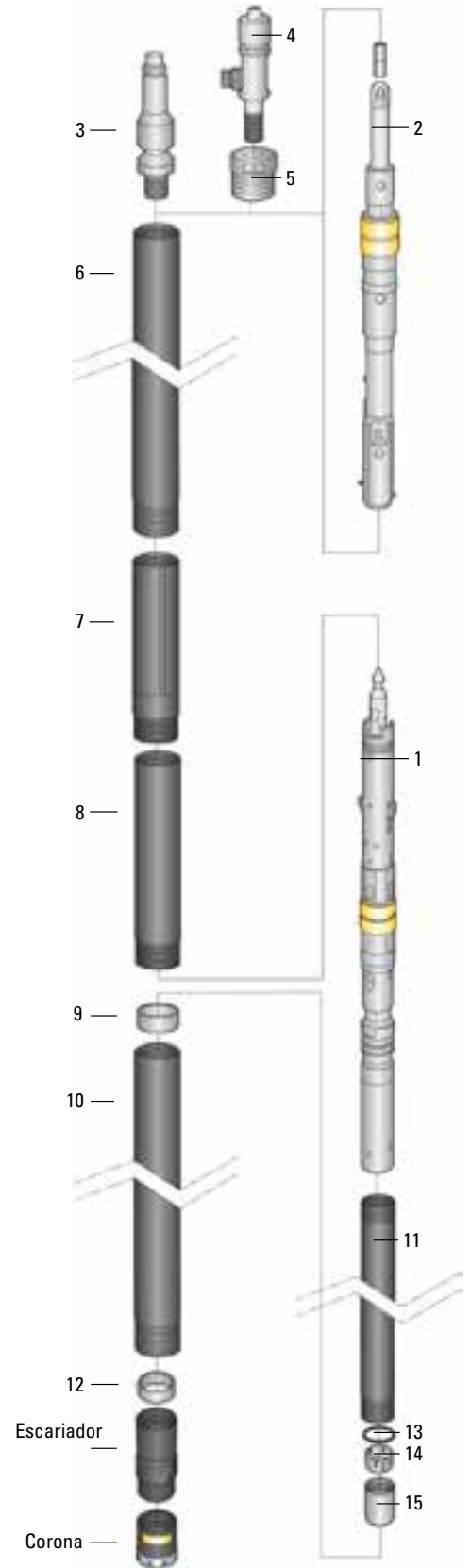
Adaptador de reducción - longitud pescante	
Descripción	Nº de Pieza
Cuerpo de la barra de hundimiento del pescante N/H - EX/ adaptador del cabezal del pescante	3760 0159 35

Sacatestigos de doble tubo

Subterránea

Sacatestigos				
Ítem	Descripción Conexión de barra de perforación	N° de Pieza		
		HOU-EX	HTU-EX	HMOU-EX
	Conjunto completo del sacatestigos 1,5 m / 5 pies	3760 0160 53	3760 0160 57	3760 0160 55
	Conjunto completo del sacatestigos 3,0 m / 10 pies	3760 0160 54	3760 0160 58	3760 0160 56
	Conjunto completo del tubo interno 1,5 / 5 pies	3760 0160 51		
	Conjunt completo del tubo interno 3,0 m / 10 pies	3760 0160 52		
1	Conjunto del cabezal completo	3760 0160 50		
Pescante				
2	Conjunto pescante completo	3760 0162 81		
Cabeza de agua*				
3	Cabeza de agua completa PRO18+	3760 0165 50	3760 0165 51	3760 0165 52
Caja de relleno				
4	Caja de relleno	8393 0819 65		
5	Adaptador de la barra de perforación/kit de dimensiones	8393 0819 90	3760 0152 05	3760 0157 54
Barras de perforación				
6	Barra de perforación 1,5 m	3760 0012 58	3760 0012 36	3760 0152 12
6	Barra de perforación 3,0 m	3760 0012 59	3760 0012 37	3760 0134 38
6	Barra de perforación 5 pies	3760 0012 56	3760 0012 33	3760 0152 15
6	Barra de perforación 10 pies	3760 0012 57	3760 0012 34	3760 0132 22
Consumibles/accesorios				
7	Acoplamiento de bloqueo - cuerpo completo	3760 0151 59	3760 0151 83	3760 0151 86
8	Acoplamiento adaptador - largo	3760 0152 57		
9	Anillo de aterrizaje	3760 0062 58		
10	Tubo externo 1,5 m / 5 pies	3760 0060 46		
10	Tubo externo 3,0 m / 10 pies	3760 0060 47		
11	Tubo interno 1,5 m / 5 m	3760 0060 48		
11	Tubo interno 3,0 m / 10 pies	3760 0060 49		
12	Estabilizador del tubo interno	3760 0062 59		
13	Anillo de detención	3760 0062 55		
14	Resorte de testigo	3760 0062 56		
15	Caja porta resorte de testigo	3760 0062 57		
Llaves de sujeción completa				
	Llave del tubo interno	3760 0060 32		
	Llave del tubo externo	3760 0060 53		
Kit de repuestos 3760 0156 04				

* Vea las cabezas giratorias y adaptadores opcionales en la sección de accesorios que comienza en la página 107.



Sacatestigos de doble tubo

Subterránea

Información de sistema		
	Sistema métrico (mm)	Sistema imperial (pulg)
Diámetro de la perforación	96,1	3,78
Diámetro del testigo	63,5	2,50

Kit de repuestos para sacatestigos: 1000 metros /3300' – 3760 0156 04

Cant.	Descripción	Nº de Pieza
1	Punta de lanza B0/NO/HO EX	3760 0153 93
1	Pasador en espiral 7/16 x 1	3760 0043 48
1	Resorte de compresión del trinquete EX	3760 0153 94
2	Émbolo de trinquete B0/NO/HO EX	3760 0153 95
2	Resorte de compresión HD NOU EX	3760 0145 05
4	Fijación HO/HOU EX	3760 0156 72
2	Pasador en espiral 3/8 x 2 3/4	3760 0145 00
2	Pasador en espiral 1/2 x 2 3/4 LG	0108 1691 46
2	Pasador en espiral 1/4 x 2 3/4	3760 0145 02
4	Pasador en espiral 3/8 x 1 1/4	0108 1691 39
1	HHCS 3/8-16 UNC x 1 1/4 LG	3760 0134 77
1	Anillo estabilizador HO 3 PLB	3760 0051 50
1	Tuerca de seguridad HO 1 1/4 7 UNC	0268 3115 00
4	Rodamiento	3760 0064 71
1	Rodamiento para husillo HO	3760 0062 53

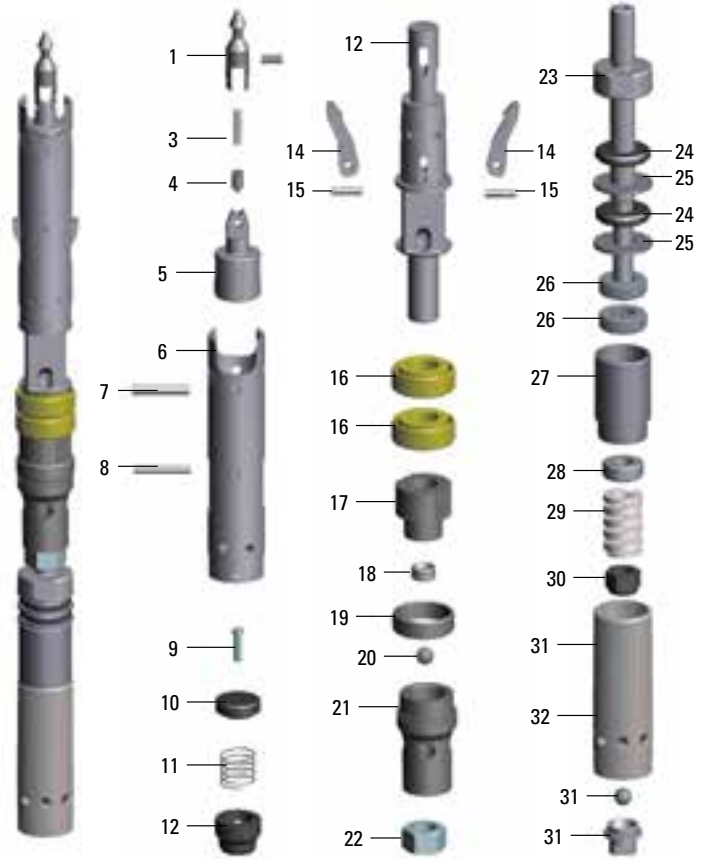
Cant.	Descripción	Nº de Pieza
1	Resorte de compresión HO	3760 0077 65
1	Cojinete de empuje	3760 0064 61
1	Tuerca de seguridad automática 1 8 UNC	3760 0130 04
2	Engrasador 1/4	0544 1100 23
20	Resorte de testigo HO - ranurado	3760 0062 56
4	Caja porta resorte de testigo HO	3760 0062 57
2	Anillo de aterrizaje HO	3760 0062 58
2	Estabilizador del tubo interno HO	3760 0062 59
1	Válvula de pistón HO/HOU EX	3760 0156 76
2	Buje indicador de aterrizaje	3760 0121 00
1	bola de acero inoxidable de 22 mm	3760 0120 99
4	Válvula de corte HO - negro	3760 0062 51
4	Anillo de detención HO	3760 0062 55
4	Sello de bombeo HOU EX	3760 0120 59

Kit de repuestos para pescante de seguridad EXII U: 1000 metros /3300' – 3760 0162 75

Cant.	Descripción	Nº de Pieza
2	Camisa oval Nicopress 3/16	3760 0082 44
1	Rodamiento	3760 0064 67
2	Tuerca hexagonal 1/2 20	3760 0123 31
1	Engrasador 1/4	0544 1100 23
4	Sello de bombeo HOU EX	3760 0120 59
4	Resorte de mordaza de izaje BO NO HO	3760 0063 73
1	bola de acero inoxidable de 22 mm	3760 0120 99
2	Pasador en espiral 1/4 x 1 3/4 LG	0108 1691 87
1	Pasador de pivote NO HO EX	3760 0162 49

Cant.	Descripción	Nº de Pieza
2	Retenedor de pasador de pivote NO HO	3760 0162 46
3	Seguro de anillo de retención NO OH	3760 0157 89
2	Mordaza de izaje NO HO EX-II	3760 0162 45
4	Buje indicador de aterrizaje	3760 0121 00
2	Pasador 3/16 x 2	3760 0064 29
1	Tuerca de seguridad HOU	3760 0064 26
4	Sello de bombeo HOU EX	3760 0120 59
8	Pasador en espiral 3/16 x 3/4 LG	0108 1691 84

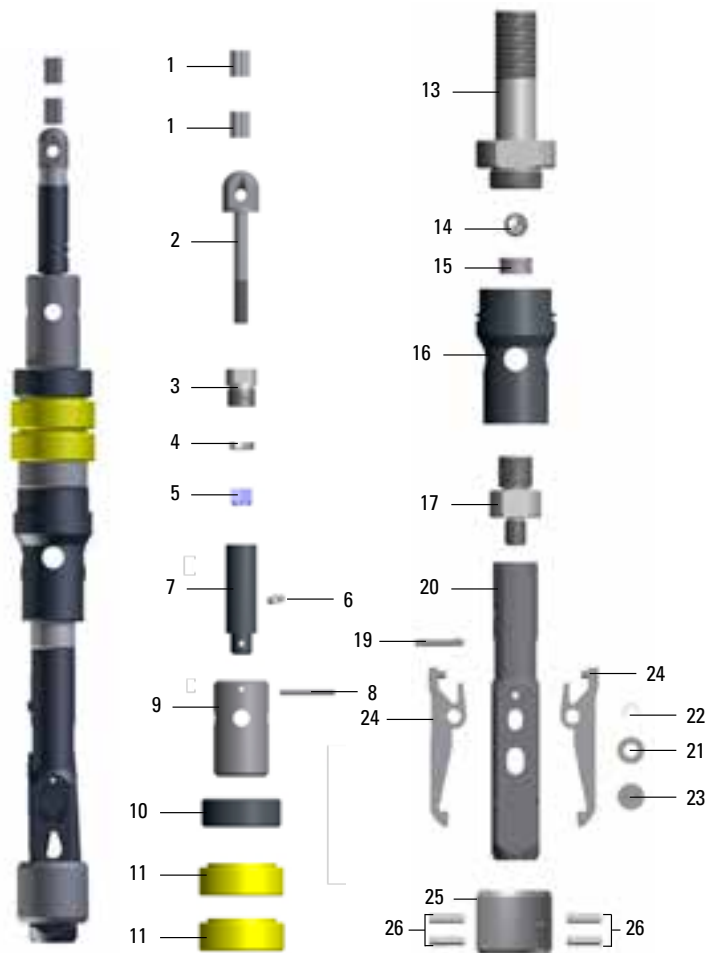
Ítem	Cant.	Descripción	Kg	Lbs	N° de Pieza
	1	Conjunto del cabezal completo	20,25	44,643	3760 0160 50
1	1	Punta de lanza	0,19	0,418	3760 0153 93
2	1	Pasador en espiral 7/16 x 1	0,01	0,022	3760 0043 48
3	1	Resorte de compresión del trinquete	0,051	0,112	3760 0153 94
4	1	Trinquete	0,15	0,330	3760 0153 95
5	1	Base de la punta de lanza	0,35	0,771	3760 0144 92
6	1	Caja retráctil de pestillo	0,816	1,798	3760 0156 71
7	1	Pasador en espiral 1/2 x 2 3/4 LG	0,01	0,220	0108 1691 46
8	1	Pasador en espiral 3/8 x 2 3/4	0,01	0,220	3760 0145 00
9	1	HHCS 3/8-16	0,023	0,050	3760 0134 77
10	1	Guía del resorte	0,045	0,099	3760 0156 77
11	1	Resorte de compresión HD	0,023	0,050	3760 0145 05
12	1	Válvula de pistón	0,09	0,198	3760 0156 76
13	2	Cuerpo de pestillo superior	1,33	2,932	3760 0158 84
14	2	Pestillo	0,22	0,485	3760 0156 72
15	2	Pasador en espiral 3/8 x 1 1/2	0,023	0,050	3760 0099 16
16	2	Sello de bombeo	0,3	0,661	3760 0120 59*
17	1	Acoplador de cuerpo de pestillo	0,375	0,826	3760 0158 85
18	1	Buje indicador de aterrizaje	0,023	0,050	3760 0121 00
19	1	Anillo estabilizador	0,057	0,125	3760 0051 50
20	1	Bola S.S - x 22 mm DIA	0,045	0,099	3760 0120 99
21	1	Cuerpo de pestillo inferior	0,5	1,102	3760 0156 74
22	1	Tuerca de seguridad 1 1/4 - 7 UNC	0,09	0,198	0268 3115 00
23	2	Husillo	0,57	1,256	3760 0062 50
24	2	Válvula de corte - negro	0,01	0,022	3760 0062 51
25	1	Arandela de ajuste de válvula	0,029	0,063	3760 0062 52
26	2	Rodamiento	0,07	0,154	3760 0064 71
27	1	Rodamiento para husillo	0,428	0,943	3760 0062 53
28	1	Cojinete de empuje	0,07	0,154	3760 0064 61
29	1	Resorte de compresión	0,076	0,167	3760 0077 65
30	1	Tuerca de seguridad automática 1 8 UNC	0,05	0,110	3760 0130 04
31	1	Buje de casquete de tubo interno (incluye engrasador)	0,907	1,999	3760 0062 54
32	1	Engrasador	0,001	0,002	0544 1100 23



Conjunto pescante de seguridad EX II



Ítem	Cant.	Descripción	Nº de Pieza
		Conjunto del pescante ExCore EX II	3760 0162 81
1-5	1	Conjunto de cabeza giratoria de cable EX II	3760 0162 62
1	2	Camisa oval Nicopress	3760 0082 44
2	1	Perno de anillo EX II	3760 0162 65
3	1	Collarín de cabeza giratoria de cable	3760 0072 16
4	1	Rodamiento	3760 0064 67
5	2	Tuerca 1/2 20 UNF GR8	3760 0123 31
6	1	Engrasador	0544 1100 23
7	1	Cuerpo de la cabeza giratoria de cable	3760 0077 67
8	1	Pasador de seguridad 3/16 x 3/16 x 1 11/16	3760 0064 29
9	1	Casquete de válvula	3760 0064 25
10	1	Tuerca de seguridad UNC 1 1/12-6	3760 0064 26
11	2	Sello de bombeo	3760 0120 59
12	1	Arandela de ajuste de válvula (no aparece)	3760 0062 37
13	1	Base del sello	3760 0158 20
14	1	Bola S.S. - x 22 mm DIA	3760 0120 99
15	1	Buje indicador de aterrizaje	3760 0121 00
16	1	Cuerpo de pestillo inferior	3760 0156 74
17	1	Adaptador roscado del pescante	3760 0158 29
18	1	Resorte de mordaza de izaje	3760 0063 73
19	1	Pasador en espiral 1/4 x 1 3/4	0108 1691 87
20	1	Cabezal del pescante NO EX II	3760 0162 44
21	2	Retenedor del pasador de pivote	3760 0162 46
22	1	Anillo de retención	3760 0157 89
23	1	Pasador de pivote EX II	3760 0162 49
24	2	Mordaza de izaje EX II	3760 0162 45
25	1	Camisa adaptadora del pescante HO EX II	3760 0162 69
26	4	Pasador en espiral 3/16 x 3/4 LG	0108 1691 84



* La capacidad de izaje presenta un factor de seguridad de 5:1 gravado en el cabezal del pescante, que fue probado de forma independiente solo para la versión en superficie. La capacidad de izaje real en estructuras subterráneas es de 450 kg, con un factor de seguridad de 4:1.

Excore

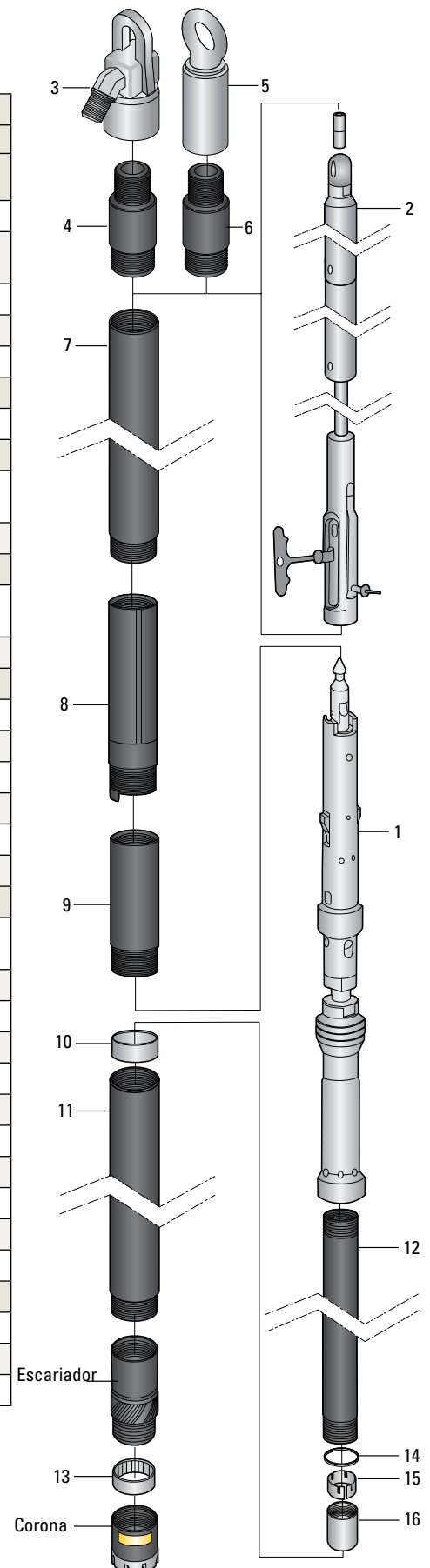
Sacatestigos de doble tubo

Superficie

Sacatestigos				
Ítem	Descripción Conexión de barra de perforación	N° de Pieza		
		PO-EX	PT-EX	PMO-EX (HWT)
	Conjunto completo del sacatestigos 1,5 m / 5 pies	3760 0163 36	3760 0163 85	3760 0163 87
	Conjunto completo del sacatestigos 3,0 m / 10 pies	3760 0162 82	3760 0163 86	3760 0163 88
	Conjunto completo del tubo interno 1,5 / 5 pies	3760 0163 37		
	Conjunt completo del tubo interno 3,0 m / 10 pies	3760 0163 38		
1	Conjunto del cabezal completo	3760 0162 83		
Pescante				
2	Conjunto pescante completo	3760 0161 93		
Cabeza de agua*				
3	Cabeza de agua giratoria 25000 TC, barra BW hembra	3760 0003 76		
4	Adaptador barra BW macho a barra W/L macho	3760 0133 20	3760 0060 55	3760 0055 41
Tapón de elevación				
5	Conjunto de tapón de elevación BNHP, rosca hembra NW	3760 0060 10		
6	Adaptador de tapón de elevación	3760 0079 58	3760 0158 07	3760 0152 52
Barras de perforación				
7	Barra de perforación 1,5 m		3760 0012 39	3760 0152 44
7	Barra de perforación 3,0 m		3760 0012 40	3760 0152 45
7	Barra de perforación 1,5 m - barra wireline PG	8393 0810 12**		
7	Barra de perforación 3,0 m - barra wireline PG	8393 0810 13**		
7	Barra de perforación 5 pies		-	3760 0152 47
7	Barra de perforación 10 pies		3760 0060 58	3760 0152 48
Consumibles/accesorios				
8	Almohadillas soldadas de acoplamiento de bloqueo	3760 0171 24	3760 0171 25	3760 0171 26
9	Acoplamiento adaptador	3760 0060 61		
10	Anillo de aterrizaje	3760 0062 74		
11	Tubo externo 1,5 m / 5 pies	3760 0060 62		
11	Tubo externo 3,0 m / 10 pies	3760 0060 63		
12	Tubo interno 1,5 m / 5 m	3760 0060 64		
12	Tubo interno 3,0 m / 10 pies	3760 0060 65		
13	Estabilizador del tubo interno	3760 0062 75		
14	Anillo de detención	3760 0062 71		
15	Resorte de testigo	3760 0041 85		
16	Caja porta resorte de testigo	3760 0062 73		
Llaves de sujeción completa				
Llaves del tubo interno		3760 0060 68		
Llaves del tubo externo		3760 0060 69		
Kit de repuestos 3760 0163 39				

* Vea las cabezas giratorias y adaptadores opcionales en la sección de accesorios que comienza en la página 107.

** Barras de perforación Trabajo Pesado PG (DE 117,5 mm).



Sistema de sacatestigos compacto



Sacatestigos de doble tubo

Superficie

Información de sistema		
	Sistema métrico (mm)	Sistema imperial (pulg)
Diámetro de la perforación	122,7	4,83
Diámetro del testigo	85,0	3,34

Kit de repuestos para sacatestigos: 1000 metros /3300' – 3760 0163 39

Cant.	Descripción	N° de Pieza
1	Punta de lanza	3760 0162 87
1	Resorte de compresión	3760 0153 94
1	Trinquete	3760 0153 95
2	Pasador en espiral 7/16 x 1 3/4	3760 0162 92
2	Pasador en espiral 1/2 x 2 3/4	3760 0162 93
1	Resorte de compresión UG HO EX	3760 0145 05
2	Pestillo	3760 0162 86
4	Pasador en espiral 3/8 x 1 1/2	3760 0099 16
1	Tuerca de seguridad 1 5/8 - 12 UNC	3760 0077 49
4	Válvula de cierre PO-EX	3760 0162 91
4	Cojinete de empuje	3760 0064 71
2	Cojinete de empuje	3760 0064 61

Cant.	Descripción	N° de Pieza
1	Resorte de compresión HO	3760 0077 65
1	Tuerca de seguridad 1-8 UNC	3760 0130 04
1	Bola S.S 22 mm DIA	3760 0120 99
2	Buje indicador de aterrizaje	3760 0121 00
1	HHCS 3/8-16 UNC x 1 3/8 LG GR8	3760 0134 77
2	Anillo de aterrizaje	3760 0062 74
2	Estabilizador del tubo interno	3760 0062 75
4	Caja porta resorte de testigo	3760 0062 73
20	Resorte de testigo	3760 0041 85
2	Engrasador	0544 1100 07
4	Anillo de detención	3760 0062 71

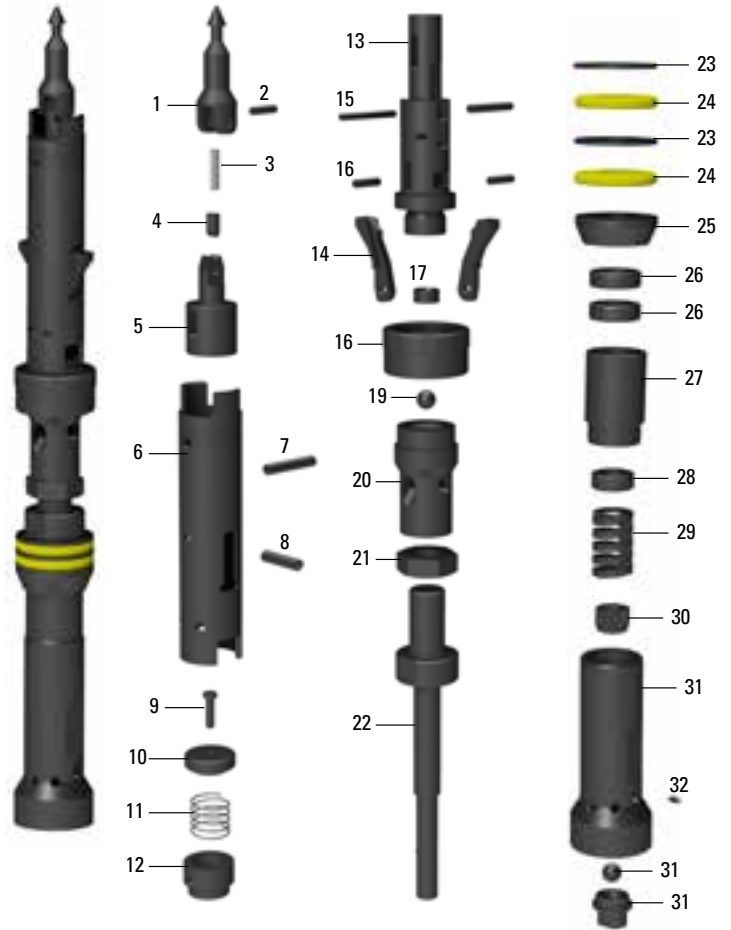
Kit de repuestos para pescante de seguridad EX II: 1000 metros /3300' – 3760 0161 90

Cant.	Descripción	N° de Pieza
2	Camisa oval Nicopress	3760 0082 44
1	Rodamiento	3760 0064 67
2	Tuerca hexagonal 1/2-20	3760 0123 31
2	Engrasador 1/4	0544 1100 23
5	Resorte de mordaza de izaje	3760 0063 73
1	Pasador en espiral 1/4 x 1 3/4 LG	0108 1691 87

Cant.	Descripción	N° de Pieza
1	Pasador de pivote N H	3760 0162 49
1	Retenedor de pasador de pivote N H	3760 0162 46
2	Anillo de retención N H	3760 0157 89
2	Mordaza de izaje N H EX II	3760 0162 45
1	Camisa pescante de seguridad	3760 0161 95
1	Pasador de rodillo 3/16 x 1 LG	5530 7750 00

Conjunto del cabezal compacto

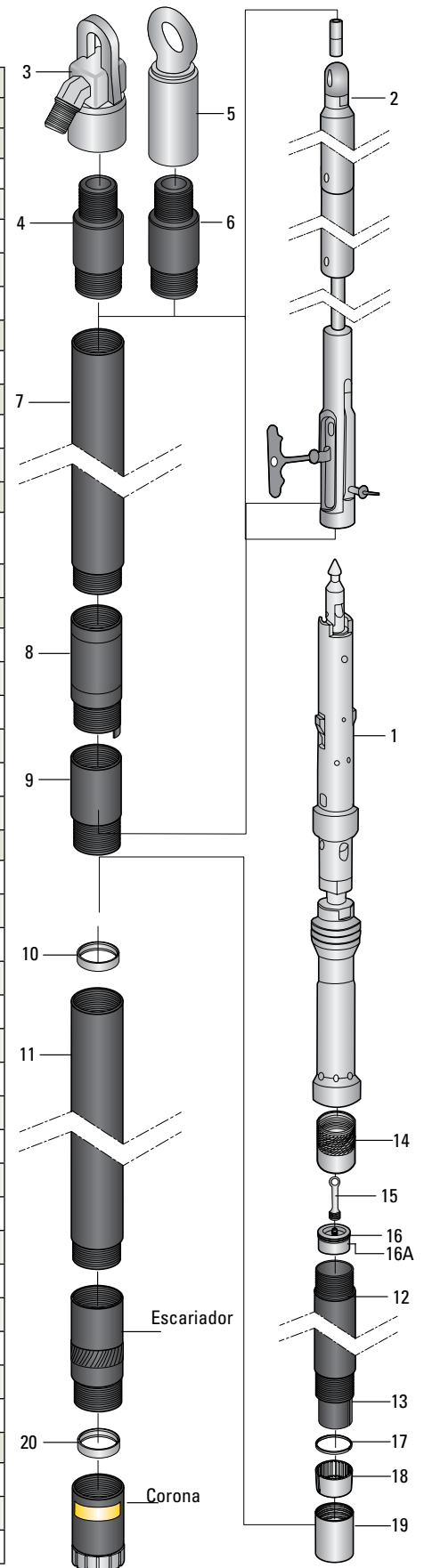
Ítem	Cant.	Descripción	Kg	Lbs	N° de Pieza
	1	Conjunto del cabezal completo	26,4	58,202	3760 0162 83
1	1	Punta de lanza	0,5	1,102	3760 0162 87
2	1	Pasador en espiral 7/16 x 1 3/4	0,01	0,022	3760 0162 92
3	1	Resorte de compresión	0,051	0,112	3760 0153 94
4	1	Émbolo del trinquete	0,018	0,039	3760 0153 95
5	1	Base de la punta de lanza HO/HOU EX	0,02	0,044	3760 0144 92
6	1	Caja retráctil de pestillo	2,646	5,833	3760 0156 71
7	1	Pasador en espiral - 1/2 x 2 3/4	0,01	0,022	3760 0162 93
8	1	Pasador en espiral 3/8 x 2 3/4 LG	0,024	0,052	3760 0145 00
9	1	HHCS 3/8-16 UNC x 1 1/4 LG	0,022	0,048	3760 0134 77
10	1	Guía del resorte de fijación HO/HOU EX	0,5	1,102	3760 0156 77
11	1	Resorte de compresión HOU EX	0,052	0,114	3760 0145 05
12	1	Válvula de pistón HO EX	2,7	5,992	3760 0156 76
13	1	Cuerpo de fijación superior compacto HO EX	3,0	6,613	3760 0156 73
14	2	Fijación PO EX	0,22	0,485	3760 0162 86
15	2	Pasador en espiral 3/8 x 1 1/2	0,01	0,022	3760 0099 16
16	1	Pasador en espiral 1/4 x 2 3/4 LG	0,01	0,022	3760 0145 02
17	1	Buje indicador de aterrizaje	0,006	0,013	3760 0121 00
18	1	Anillo estabilizador PO EX	0,16	0,352	3760 0162 85
19	1	Bola S.S - 22 mm DIA	0,045	0,099	3760 0120 99
20	1	Cuerpo de fijación inferior PO EX	2,128	4,691	3760 0150 03
21	1	Tuerca de seguridad PO EX	0,33	0,727	3760 0077 49
22	1	Husillo PO EX	2,71	5,974	3760 0150 05
23	2	Arandela de ajuste de válvula PO EX	0,12	0,264	3760 0162 90
24	2	Válvula de corte PO EX	0,04	0,088	3760 0162 91
25	1	Arandela cilíndrica de válvula PO EX	0,12	0,264	3760 0162 89
26	2	Cojinete de empuje	0,232	0,511	3760 0064 71
27	1	Rodamiento para husillo HO	0,340	0,749	3760 0062 53
28	1	Cojinete de empuje	0,174	0,383	3760 0064 61
29	1	Resorte de compresión HO	0,44	0,970	3760 0077 65
30	1	Tuerca de seguridad 1-8 UNC	0,12	0,264	0292 1313 00
31	1	Buje de casquete de tubo interno PO EX (incluye engrasador)	3,26	7,142	3760 0162 84
32	1	Engrasador	0,001	0,002	0544 1100 23



Sacatestigos de triple tubo

Superficie

Sacatestigos				
Ítem	Descripción Conexión de barra de perforación	N° de Pieza		
		PO3-EX	PT3-EX	PMO3-EX (HWT)
	Conjunto completo del sacatestigos 1,5 m / 5 pies	3760 0163 91	3760 0163 93	3760 0163 95
	Conjunto completo del sacatestigos 3,0 m / 10 pies	3760 0163 92	3760 0163 94	3760 0163 96
	Conjunto completo del tubo interno 1,5 / 5 pies	3760 0163 89		
	Conjunt completo del tubo interno 3,0 m / 10 pies	3760 0163 90		
1	Conjunto del cabezal completo	3760 0162 83		
Pescante				
2	Conjunto pescante completo	3760 0161 93		
Cabeza de agua*				
3	Cabeza de agua giratoria 25000 TC, barra BW hembra	3760 0003 76		
4	Adaptador barra BW macho a barra W/L macho	3760 0133 20	3760 0060 55	3760 0055 41
Tapón de elevación				
5	Conjunto de tapón de elevación BNHP, rosca hembra NW	3760 0060 10		
6	Adaptador de tapón de elevación	3760 0079 58	3760 0158 07	3760 0152 52
Barras de perforación				
7	Barra de perforación 1,5 m		3760 0012 39	3760 0152 44
7	Barra de perforación 3,0 m		3760 0012 40	3760 0152 45
7	Barra de perforación 1,5 m - Barra wireline PG	8393 0810 12**		
7	Barra de perforación 3,0 m - Barra wireline PG	8393 0810 13**		
7	Barra de perforación 5 pies		-	3760 0152 47
7	Barra de perforación 10 pies		3760 0060 58	3760 0152 48
Consumibles/accesorios				
8	Almohadillas soldadas de acoplamiento de bloqueo	3760 0171 24	3760 0171 25	3760 0171 26
9	Acoplamiento adaptador	3760 0060 61		
10	Anillo de aterrizaje	3760 0062 74		
11	Tubo externo 1,5 m / 5 pies	3760 0060 62		
11	Tubo externo 3,0 m / 10 pies	3760 0060 63		
12	Tubo interno 1,5 m / 5 m	3760 0060 64		
12	Tubo interno 3,0 m / 10 pies	3760 0060 65		
13	Tubo interno dividido 1,5 m / 5 m	3760 0056 29		
13	Tubo interno dividido 3,0 m / 10 pies	3760 0082 93		
14	Adaptador	3760 0062 82		
15	Tapón del pistón	3760 0062 83		
16	Pistón	3760 0062 84		
16A	Anillo Toroidal	0663 9216 00		
17	Anillo de detención	3760 0062 91		
18	Resorte de testigo - estriado	3760 0062 92		
19	Caja porta resorte de testigo	3760 0062 73		
20	Estabilizador del tubo interno	3760 0062 75		
Llaves de sujeción completa				
	Llaves del tubo interno	3760 0060 68		
	Llaves del tubo externo	3760 0060 69		
Kit de repuestos 3760 0060 66				



* Vea las cabezas giratorias y adaptadores opcionales en la sección de accesorios que comienza en la página 107.

** Barras de perforación Trabajo Pesado PG (DE 117,5 mm).

Sacatestigos de triple tubo

Superficie

Información de sistema		
	Sistema métrico (mm)	Sistema imperial (pulg)
Diámetro de la perforación	122,7	4,83
Diámetro del testigo	83,0	3,27

Kit de repuestos para sacatestigos: 1000 metros /3300' – 3760 0164 08

Cant.	Descripción	Nº de Pieza
1	Punta de lanza	3760 0162 87
1	Resorte de compresión	3760 0153 94
1	Trinquete	3760 0153 95
2	Pasador en espiral 7/16 x 1-3/4 LG	3760 0162 92
4	Caja porta resorte de testigo	3760 0062 73
20	Resorte de testigo - estriado	3760 0062 92
2	Pasador en espiral 1/2 x 2 3/4 LG	3760 0162 93
2	Estabilizador del tubo interno	3760 0062 75
1	HHCS 3/8-16 UNC x 1-1/4 LG	3760 0134 77
1	Resorte de compresión HD	3760 0145 05
2	Pestillo	3760 0162 86
4	Anillo de detención	3760 0062 91

Cant.	Descripción	Nº de Pieza
4	Pasador en espiral 3/8 x 1 1/2 LG	3760 0099 16
2	Engrasador 1/4	0544 1100 23
1	Tuerca de seguridad	3760 0077 49
4	Válvula de cierre	3760 0162 91
1	Rodamiento	3760 0064 71
2	Cojinete de empuje	3760 0064 61
1	Resorte de compresión HO	3760 0077 65
1	Tuerca stover HO 1 8 UNC SS	3760 0130 04
1	Bola de acero 22 mm	3760 0120 99
2	Anillo de aterrizaje	3760 0062 74
2	Buje indicador de aterrizaje	3760 0121 00

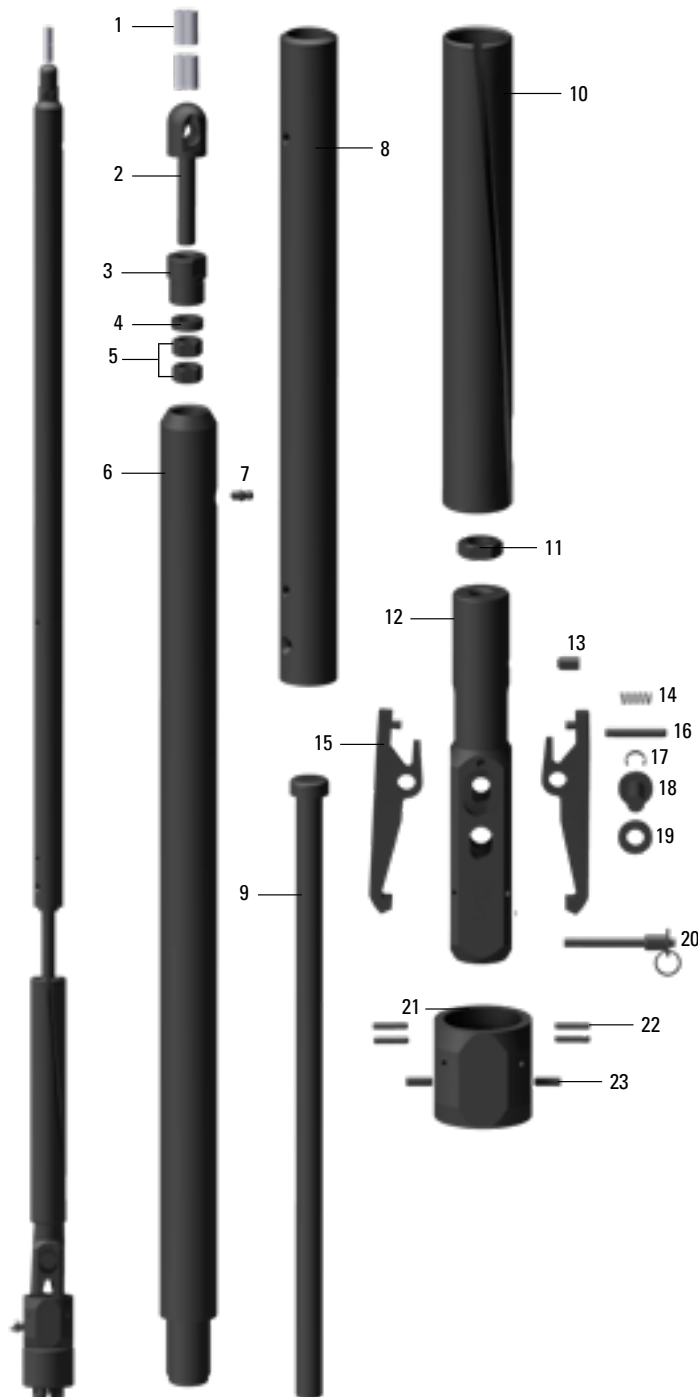
Kit de repuestos para pescante de seguridad EX II: 1000 m /3300' – 3760 0161 90

Cant.	Descripción	Nº de Pieza
2	Camisa oval Nicopress	3760 0082 44
1	Rodamiento	3760 0064 67
2	Tuerca hexagonal 1/2-20	3760 0123 31
2	Engrasador 1/4	0544 1100 23
5	Resorte de mordaza de izaje	3760 0063 73
1	Pasador en espiral 1/4 x 1 3/4 LG	0108 1691 87

Cant.	Descripción	Nº de Pieza
1	Pasador de pivote N H	3760 0162 49
1	Retenedor de pasador de pivote N H	3760 0162 46
2	Anillo de retención N H	3760 0157 89
2	Mordaza de izaje N H EX II	3760 0162 45
1	Camisa pescante de seguridad	3760 0161 95
1	Pasador de rodillo 3/16 x 1 LG	5530 7750 00

Conjunto del pescante de seguridad EXII

Ítem	Cant.	Descripción	N° de Pieza
	1	Conjunto pescante completo	3760 0161 93
1-5	1	Conjunto completo de cabeza giratoria de cable	3760 0162 62
1	2	Camisa oval Nicopress	3760 0082 44
2	1	Perno de anillo	3760 0162 65
3	1	Collarín de cabeza giratoria de cable	3760 0072 16
4	1	Rodamiento	3760 0064 67
5	2	Tuerca hexagonal 1/2-20 UNF GRD8	3760 0123 31
6	1	Cuerpo de la barra de hundimiento NO	3760 0063 84
7	1	Engrasador	0544 1100 23
8	1	Soldadura tubo del percutor NOEX	3760 0156 60
9	1	Mira del percutor rosca NOEX	3760 0156 63
10	1	Camisa de bloqueo	3760 0063 81
11	1	Tuerca hexagonal 3/4-10 GRD5	5530 6164 00
12	1	Cabezal del pescante de seguridad plus NOEX II	3760 0162 44
13	1	Pasador de pivote	3760 0162 49
14	1	Resorte de mordaza de izaje	3760 0063 73
15	2	Mordaza de izaje NO	3760 0162 45
16	1	Pasador en espiral 1/4 x 1 3/4	0108 1691 87
17	1	Clip de retención de pasador	3760 0157 89
18	1	Retenedor del pasador de pivote	3760 0162 46
19	1	SHSS 3/8 -24 x 5/8	3760 0070 85
20	1	Pasador de seguridad	3760 0162 47
21	1	Camisa adaptadora	3760 0161 95
22	4	Pasador de rodillo	5530 7750 00
23	2	Pasador en espiral 1/4 x 3/4 LG	0108 1691 86
24	1	Herramienta de descuelgue del pescante de seguridad (no aparece)	3760 0172 62



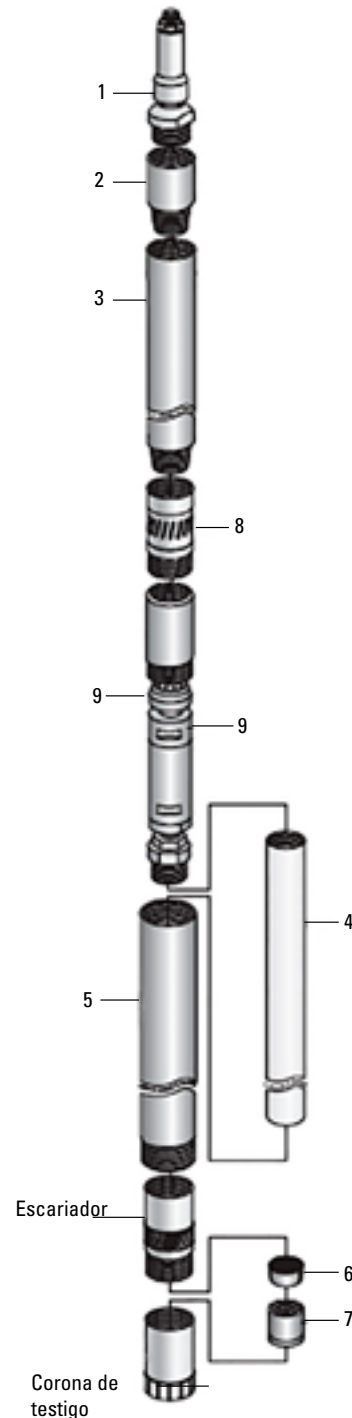
Kit del pescante de perforación seca 3760 0161 89

Kit del pescante de perforación seca *Adaptador del pescante de perforación seca no se vende por separado		
Cant.	Descripción	N° de Pieza
	Kit del pescante de perforación seca EX II	3760 01 6189
2	Pasador en espiral 1/4 x 11/16	0108 1691 86



Ítem	Descripción	Kg	Lbs	N° de Pieza
4-10	Barril sacatestigos completo 1,5 m con conexión CR42 hembra	12,7	27,998	8393 0815 18
4-10	Barril sacatestigos completo 3,0 m con conexión CR42 hembra	20,0	44,092	8393 0815 19
Cabeza de agua				
1	Cabeza de agua giratoria 18/0 con conexión CR 42 mm macho	1,950	4,299	8070 0107 42
2	Adaptador CR 42 mm hembra a AWJ macho	1,180	2,601	3862 6675 00
Barras de perforación				
3	Barra de perforación compolite AWJ 43 x 500 m*	2,0	4,409	8393 0810 27
3	Barra de perforación compolite AWJ 43 x 1500 m*	5,7	12,566	8393 0282 50
3	Barra de perforación compolite AWJ 43 x 3000 m*	11,0	24,250	8393 0282 60
3	Barra de perforación compolite 43 x 500 m (CR42)	1,9	4,188	8393 0133 08
3	Barra de perforación compolite 43 x 1500 m (CR42)	5,3	11,684	8393 0133 16
3	Barra de perforación compolite 43 x 3000 m (CR42)	10,2	22,487	8393 0133 24
Consumibles				
4	Tubo interno, 1,5 m	3,6	7,936	3702 0530 00
4	Tubo interno, 3,0 m	7,2	15,873	3702 0535 00
5	Tubo externo, 1,5 m	3,6	7,936	8393 0815 86
5	Tubo externo, 3,0 m	7,2	15,873	8393 0815 87
6	Resorte de testigo	0,02	0,044	3863 2165 00
7	Revestimiento del testigo	0,11	0,242	3863 0101 00
8	Adaptador CR 42 / estabilizador (para barra de perforación CR42)			8393 0816 15
8	Adaptador AWJ / estabilizador (para barra de perforación AWJ)*	1,2	2,645	8393 0816 16
9	Conjunto del cabezal sacatestigos 48TTG	4,25	9,369	8393 0815 11
10	Protector de rosca (no aparece)	-	-	
Accesorios				
	Adaptador AWJ hembra a revestimiento AW macho	1,9	4,188	3760 0113 68
	Adaptador AWJ hembra a CR 42 macho	1,18	2,601	3862 6694 00
	Macho de roscar para recuperación - Acoplamiento AWJ	1,19	2,623	3862 5874 00
Llaves de sujeción completa				
	Llave del tubo interno			8393 0813 89
	Llave del tubo externo			9869 7087 01

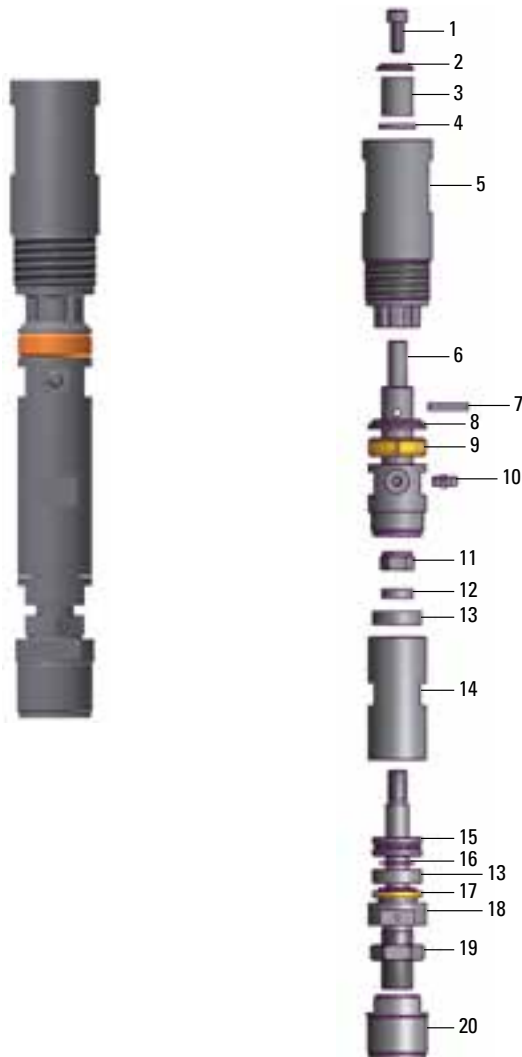
* Para uso con barra de perforación AWJ 43, se debe usar el adaptador 8393 0816 16.



Información de sistema		
	Sistema métrico (mm)	Sistema imperial (pulg)
Diámetro de la perforación	46,5	1,82
Diámetro del testigo	35,3	1,39
	CR42 / AWJ	

Conjunto del cabezal 8393 0815 11

Ítem	Cant.	Descripción	Nº de Pieza
1	1	SHCS M8 x 1,25 x 20 mm LG	0211 1323 00
2	1	Arandela final	8393 0811 65
3	1	Resorte plástico	8393 0811 63
4	1	Arandela	8393 0811 64
5	1	Acoplamiento AWJ	8393 0814 83
6	1	Eje guía	8393 0810 52
7	1	Pasador Spirol 5x26 mm	0108 3298 00
8	1	Arandela	8393 0810 51
9	1	Válvula de corte	8393 0815 72
10	1	Boquilla de lubricación m6	0544 2106 00
11	1	Tuerca de seguridad	0291 1112 00
12	1	Arandela	8393 0816 03
13	1	Rodamiento de bola	0502 1102 00
14	2	Bastidor del rodamiento	8393 0810 54
15	1	Cojinete de empuje	0510 0402 00
16	1	Separador	0324 1551 17
17	1	Sello	8393 0810 60
18	1	Eje del rodamiento	8393 0810 57
19	1	Tuerca hexagonal	0261 1099 11
20	1	Adaptador del tubo interno	8393 0814 87



Kit de consumibles (500 m) 8393 0816 46

El kit de consumibles del sacatestigos incluye las piezas expuestas a desgaste; según la experiencia, se estima que cobre 500 metros de perforación. Se recomienda ordenar un mínimo de un set por un sistema sacatestigos, sin embargo, dependerá del programa de perforación y la ubicación de esta.

Cant.	Descripción	Nº de Pieza
10	Resorte de testigo	3863 2165 00
6	Caja porta resorte de testigo	3863 0101 00

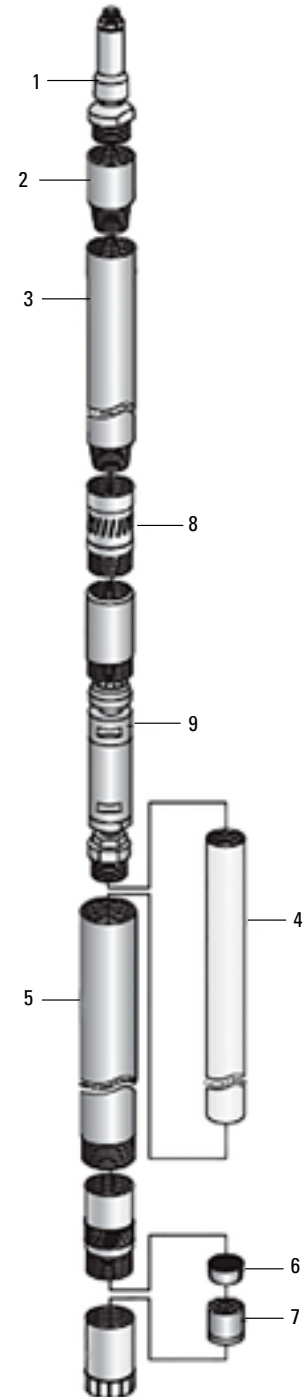
Kit de repuestos (500 m) 3702 0536 90

El kit de repuestos para sacatestigos incluye más piezas que el kit de consumibles. Se estima que el kit de piezas consumibles cubre 500 metros de perforación. Por lo que se debe ordenar las piezas consumibles (incluyendo el resorte de testigo, la caja porta resorte, etc.) Se recomienda ordenar un mínimo de un kit de repuestos por un sacatestigos, sin embargo, dependerá del programa de perforación y la ubicación de esta.

Cant.	Descripción	Nº de Pieza
1	Válvula de cierre	8393 0815 72
1	Resorte	8393 0811 63
1	Tuerca de seguridad	0291 1112 00
2	Boquilla de lubricación	0544 2106 00
2	Rodamiento de bola	0502 1102 00
1	Rodamiento	0510 0402 00
2	Arandela del sello	8393 0810 60
1	Separador	0324 1551 17
2	Pasador en espiral	0108 3298 00

Convencional

Ítem	Descripción	Kg	Lbs	N° de Pieza
4-10	Barril sacatestigos completo 1,5 m con conexión AWJ hembra	10,5	23,148	8393 0810 56
4-10	Barril sacatestigos completo 3,0 m con conexión AWJ hembra	17,5	38,580	8393 0811 62
Cabeza de agua				
1	Cabeza de agua AWJ	1,95	4,299	3760 0083 63
2	Adaptador del husillo (incluido en la cabeza de agua AWJ)	0,64	1,410	3760 0083 61
Barras de perforación				
3	Barra de perforación compolite AWJ x 500 m	2,59	5,709	8393 0811 66
3	Barra de perforación compolite AWJ x 1500 m	6,5	14,330	8393 0811 67
3	Barra de perforación compolite AWJ x 3000 m	12,0	26,455	8393 0811 68
Consumibles				
4	Tubo interno, 1,5 m	2,4	5,291	8393 0810 16
4	Tubo interno, 3,0 m	4,73	10,427	8393 0810 55
5	Tube externo, 1,5 m	4,3	9,479	8393 0810 35
5	Tube externo, 3,0 m	8,2	18,077	8393 0810 36
6	Resorte de testigo	0,016	0,035	3863 2165 00
7	Revestimiento del testigo	0,09	0,198	8393 0810 50
8	Estabilizador	0,81	1,785	8393 0810 59
9	Conjunto del cabezal del sacatestigos 48TT	2,38	5,247	8393 0811 86
10	Protector de rosca (no aparece)	-	-	8393 0811 17
Accesorios				
Adaptador AWJ hembra a revestimiento AW macho		3,9	8,598	3760 0113 68
Adaptador AWJ hembra a CR 42 macho		0,64	1,410	3862 6694 00
Macho de roscar para recuperación 30-42 mm con conexión CR 42 hembra		1,19	2,623	3862 5874 00
Llaves de sujeción completa				
Llave del tubo interno		3760 0061 07		
Llave del tubo externo		3760 0061 08		

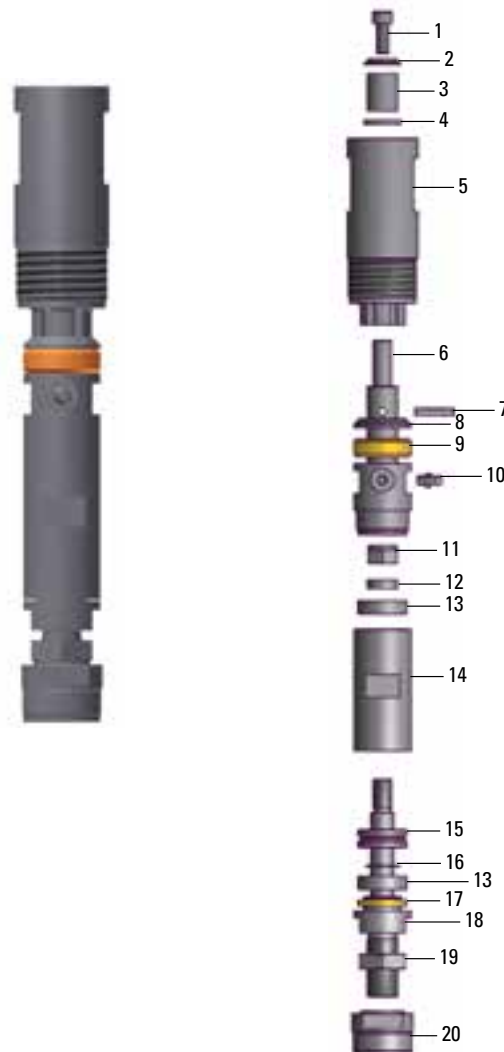


Información de sistema		
	Sistema métrico (mm)	Sistema imperial (pulg)
Diámetro de la perforación	48,000	1,890
Diámetro del testigo	35,300	1,390
AWJ		

Conjunto del cabezal

8393 0811 86

Ítem	Cant.	Descripción	N° de Pieza
1	1	SHCS M8 x 1,25 x 20 mm LG	0211 1323 00
2	1	Arandela final	8393 0811 65
3	1	Resorte plástico	8393 0811 63
4	1	Arandela	8393 0811 64
5	1	Acoplamiento AWJ	8393 0810 49
6	1	Eje guía	8393 0810 52
7	1	Pasador Spirol 5 x 26 mm	0108 3298 00
8	1	Arandela	8393 0810 51
9	1	Válvula de corte	8393 0811 03
10	1	Boquilla de lubricación m6	0544 2106 00
11	1	Tuerca de seguridad	0291 1112 00
12	1	Arandela	8393 0816 03
13	1	Rodamiento de bola	0502 1102 00
14	2	Bastidor del rodamiento	8393 0810 54
15	1	Cojinete de empuje	0510 0402 00
16	1	Separador 22 x15 x 1 mm	0324 1551 17
17	1	Sello	8393 0810 60
18	1	Eje del rodamiento	8393 0810 57
19	1	Tuerca hexagonal	0261 1099 11
20	1	Adaptador del tubo interno	8393 0810 58



Kit de consumibles (500 m)

8393 0812 00

El kit de consumibles del sacatestigos incluye las piezas expuestas a desgaste; según la experiencia, se estima que cobre 500 metros de perforación. Se recomienda ordenar un mínimo de un set por un sistema sacatestigos, sin embargo, dependerá del programa de perforación y la ubicación de esta.

Cant.	Descripción	N° de Pieza
10	Resorte de testigo	3863 2165 00
6	Caja porta resorte de testigo	8393 0810 50

Kit de repuestos (500 m)

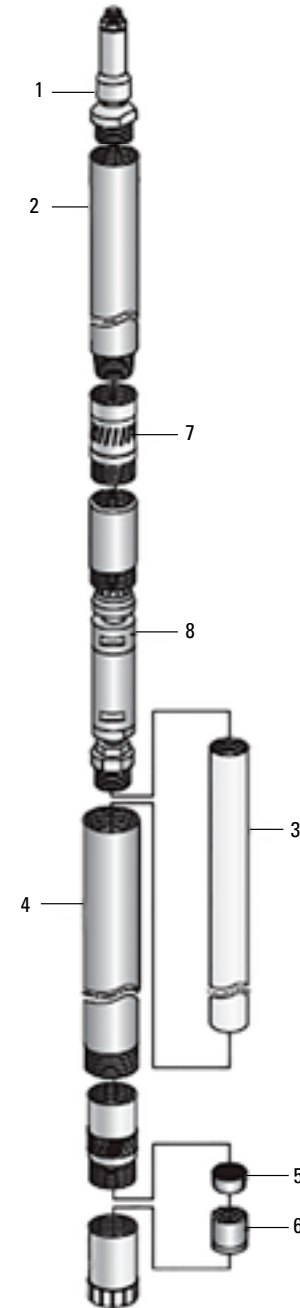
3760 0159 99

El kit de repuestos para sacatestigos incluye más piezas que el kit de consumibles. Se estima que el kit de piezas consumibles cubre 500 metros de perforación. Por lo que se debe ordenar las piezas consumibles (incluyendo el resorte de testigo, la caja porta resorte, etc.) Se recomienda ordenar un mínimo de un kit de repuestos por un sacatestigos, sin embargo, dependerá del programa de perforación y la ubicación de esta.

Cant.	Descripción	N° de Pieza
1	Válvula de cierre	8393 0811 03
1	Resorte	8393 0811 63
1	Tuerca de seguridad	0291 1112 00
2	Boquilla de lubricación	0544 2106 00
2	Rodamiento de bola	0502 1102 00
1	Rodamiento	0510 0402 00
2	Arandela del sello	8393 0810 60
1	Separador	0324 1551 17
2	Pasador en espiral	0108 3298 00

Convencional

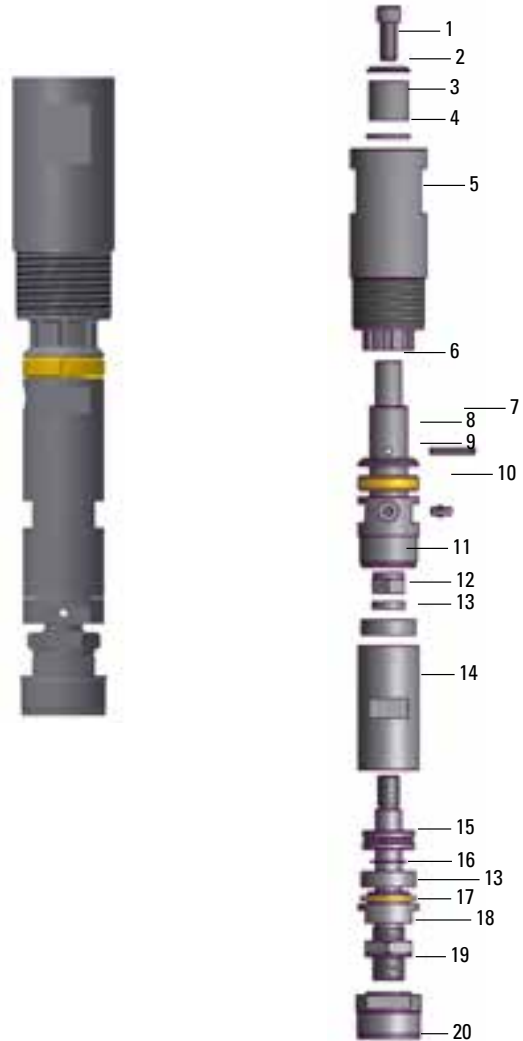
Ítem	Descripción	Kg	Lbs	N° de Pieza
4-10	Barril sacatestigos completo 1,5 m con conexión BWJ hembra	12,7	27,998	3760 0157 63
4-10	Barril sacatestigos completo 3,0 m con conexión BWJ hembra	20,0	44,092	3760 0157 64
Cabeza de agua				
1	Cabeza de agua giratoria PRO18+ con conexión BWJ macho	1,95	4,299	3760 0165 61
Barras de perforación				
2	Barra de perforación compolite BWJ 55 x 500 m	3,99	8,796	8393 0812 12
2	Barra de perforación compolite BWJ 55 x 1500 m	10,0	22,046	8393 0812 13
2	Barra de perforación compolite BWJ 55 x 3000 m	19,0	41,887	8393 0812 14
Consumibles				
3	Tubo interno, 1,5 m	3,6	7,936	3760 0157 59
3	Tubo interno, 3,0 m	7,2	15,873	3760 0157 60
4	Tubo externo, 1,5 m	3,6	7,936	3760 0157 61
4	Tubo externo, 3,0 m	7,2	15,873	3760 0157 62
5	Resorte de testigo	0,02	0,044	3760 0157 69
6	Revestimiento del testigo	0,11	0,242	3760 0157 68
7	Estabilizador sub BWJ a 60TT	1,20	2,645	3760 0157 66
8	Conjunto del cabezal sacatestigos 60TT	4,25	9,369	3760 0157 65
9	Protector de rosca (no aparece)	-	-	3760 0157 67
Accesorios				
Adaptador BWJ hembra a revestimiento BW macho		1,90	4,188	3760 0152 16
Adaptador BWJ hembra a CR 50 macho (adaptador de punta de recuperación)		1,18	2,601	3862 6696 00
Macho de roscar para recuperación - Barra BWJ		1,19	2,623	3862 5880 00
Adaptador BWJ hembra a CR 42 macho (adaptador acoplamiento de punta de barra)		1,18	2,601	3862 6676 00
Macho de roscar para recuperación - Acoplamiento de barra BWJ		1,19	2,623	3862 5866 00
Llaves de sujeción completa				
Llave del tubo interno		3760 0157 79		
Llave del tubo externo		3760 0060 18		



Información de sistema		
	Sistema métrico (mm)	Sistema imperial (pulg)
Diámetro de la perforación	60,0	2,362
Diámetro del testigo	43,9	1,728
Caja de conexión estándar	BWJ	

Conjunto del cabezal 3760 0157 65

Ítem	Cant.	Descripción	Nº de Pieza
1	1	SHCS M12 x 30 mm LG	0211 1401 00
2	1	Arandela final	8393 0814 51
3	1	Resorte plástico	8393 0814 52
4	1	Arandela	8393 0814 53
5	1	Acoplamiento BWJ	3760 0157 66
6	1	Eje guía	8393 0814 48
7	1	Pasador en espiral 5 x 35 mm	3760 0151 26
8	1	Arandela	8393 0814 49
9	1	Válvula de corte	8393 0815 70
10	1	Boquilla de lubricación m6	0544 2106 00
11	1	TUERCA DE SEGURIDAD M16 x 2	0291 1114 00
12	1	Arandela	8393 0816 04
13	1	Rodamiento de bola	0502 1104 00
14	2	Bastidor del rodamiento	8393 0814 47
15	1	Cojinete de empuje	0510 0404 00
16	1	Separador 22 x15 x 1 mm	0324 1551 48
17	1	Sello	8393 0814 55
18	1	Eje del rodamiento	8393 0814 46
19	1	Tuerca hexagonal	0261 1099 23
20	1	Adaptador del tubo interno	3760 0157 72



Kit de consumibles (500 m) 3760 0157 78

El kit de consumibles del sacatestigos incluye las piezas expuestas a desgaste; según la experiencia, se estima que cobre 500 metros de perforación. Se recomienda ordenar un mínimo de un set por un sistema sacatestigos, sin embargo, dependerá del programa de perforación y la ubicación de esta.

Cant.	Descripción	Nº de Pieza
10	Resorte de testigo	3760 0157 69
6	Caja porta resorte de testigo	3760 0157 68

Kit de repuestos (500 m) 3760 0157 73

El kit de repuestos para sacatestigos incluye más piezas que el kit de consumibles. Se estima que el kit de piezas consumibles cubre 500 metros de perforación. Por lo que se debe ordenar las piezas consumibles (incluyendo el resorte de testigo, la caja porta resorte, etc.) Se recomienda ordenar un mínimo de un kit de repuestos por un sacatestigos, sin embargo, dependerá del programa de perforación y la ubicación de esta.

Cant.	Descripción	Nº de Pieza
1	Válvula de cierre	8393 0815 70
1	Resorte	8393 0814 52
1	Tuerca de seguridad	0291 1114 00
2	Boquilla de lubricación	0544 2106 00
2	Rodamiento de bola	0502 1104 00
1	Rodamiento	0510 0404 00
2	Arandela del sello	8393 0814 55
1	Separador	0324 1551 48
2	Pasador en espiral	0108 1303 00

Barras y revestimientos wireline

Barras Wireline

La industria actual de la perforación tiene expectativas extremadamente altas sobre las personas, equipos y herramientas que usa. Cuando se trata de barras de perforación, es muy simple: estas solo deben tener un rendimiento óptimo, y todo el resto es inaceptable. Cuando la falla de una barra podría significar la pérdida de una perforación, y de los ingresos asociados a esta, no hay cabida para errores, calidad menor a la esperada ni para productos bajo el estándar. Epiroc ha escuchado a la industria, y entendemos cuáles son las necesidades de nuestros clientes. Es por esto que no arriesgamos la calidad de nuestras barras. Solo utilizamos acero de alta calidad, distribuido por proveedores de clase mundial, y fabricamos nuestras barras de perforación con los estándares más altos. Todo esto lo hacemos para asegurar la calidad, confiabilidad y rendimiento. Nos preocupamos por nuestras barras wireline, para que nuestros clientes no tengan que hacerlo.

Serie-MO (barras de pared paralela)

- Capacidad de profundidad.
- Roscas flexibles aptas para la perforación con desviación
- Funciona en pozos poco profundos, con la misma calidad que una rosca tipo O, pero con mayor capacidad de retracción y torsión.
- La rosca MO se adapta perfectamente a nuestras barras wireline livianas. Barras CMO con una disminución de 13 a 30% en su peso, manteniendo todo el rendimiento reconocido de una rosca MO, es la barra de perforación ideal para aplicaciones en pozos profundos, o cuando el peso representa un problema.

Series CT y CMO (barras de pared sostenidas internamente)

- Las barras CT o CMO harán los contratos con transporte aéreo más fácil y menos costosos.
- Las barras CT o CMO también son una buena opción cuando los clientes necesitan exceder la capacidad de izaje/profundidad de las perforaciones en un proyecto.
- Las barras CT o CMO reducen el consumo de combustible de forma significativa y suponen menos esfuerzo para el motor y la perforación en general.

Serie-T (barras de pared paralelas)

La industria ha reconocido y aceptado ampliamente las barras "Tuff", con la rosca T siendo considerada como líder en la industria por muchos años, y un sinnúmero de metros perforados. Conocida en toda la industria por su fuerte retracción y su rendimiento en aplicaciones de perforación complejas, es perfectamente apta cuando se requiere alta retracción y torsión en pozos de poca profundidad, o pozos largos y rectos con poca o ninguna desviación.

Serie-O (barras paralelas de pared)

La reconocida rosca O ha sido utilizada frecuente y extensamente en la industria durante décadas. Epiroc la ha fabricado con el mismo alto estándar por muchos años. La serie O es apta para pozos

de poca a media profundidad, presentes en muchos contratos de perforación.

Calidad

Solo utilizamos placas de acero de la mayor calidad, distribuida por proveedores de clase mundial. Los incondicionales estándares de Epiroc, en todo los aspectos de las especificaciones de materiales, garantizan que nuestros clientes obtienen lo mejor de nuestra oferta.

Rectitud sin riesgos

Las barras rectas reducen o eliminan la vibración causada por las barras de perforación desiguales, y los muchos problemas serios que se asocian a esta irregularidad. El estándar extremadamente alto de Epiroc provee una barra de perforación wireline verdaderamente recta, apreciable en toda la extensión de la barra.

Esfuerzo tangencial

El esfuerzo tangencial es la fuerza ejercida de forma circunferencial. Cuando este valor es alto, en el caso de barras de menor calidad, puede causar que las barras se deformen bajo el esfuerzo de perforación, y que se vuelvan inutilizables. Con los estrictos requerimientos y estándares de material de Epiroc nos aseguramos de que cada una de las barras que fabricamos tenga un valor de esfuerzo tangencial significativamente bajo. Esto eliminará la flexión potencial de las barras luego de que comience la perforación. Esto es crucial para todo sistema de perforación, pero aún más para el equipo de perforación de "propulsión superior", ya que por naturaleza tienen la tendencia a deformar las barras con más facilidad.

Calidad controlada al 100%

Controlamos y verificamos cada rosca y adaptador de las barras que fabricamos. Esto se hace para garantizar un calce perfecto cada vez que nuestros productos se acoplan entre sí. Recomendamos especialmente a nuestros clientes que no combinen barras de perforación genuinas de Epiroc con las de otros fabricantes para obtener su máximo rendimiento y vida útil.

El mantenimiento y cuidado adecuados para las barras, en particular para sus roscas, es crucial para maximizar la vida útil y mantener la capacidad de torsión y tracción de nuestras barras. Garantizamos con nuestro proceso de fabricación que las roscas tienen cierta protección inicial contra daños, aun así, recomendamos muy encarecidamente, desde su primer uso, el cuidado y mantenimiento apropiados. Mantener las roscas limpias y libres de contaminantes, además de usar **grasa para roscas de alta calidad, mantendrá el rendimiento de su inversión al más alto nivel durante el mayor de tiempo posible.

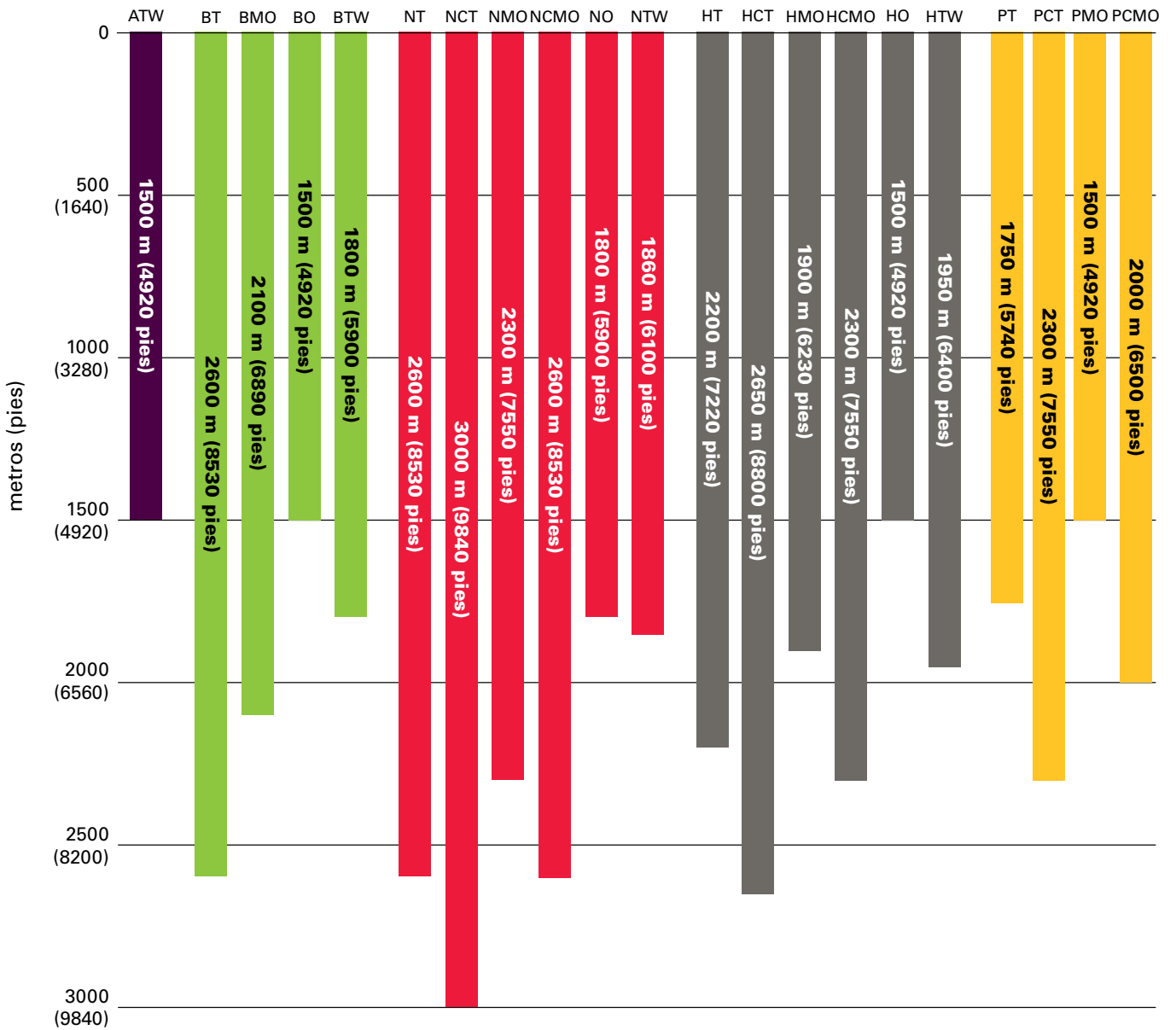
* No combine barras de perforación de distintos procedimientos o especificaciones. Esto podría provocar una falla o pérdida de la sarta de perforación en el pozo.

** El uso de grasa para roscas de la barra de perforación de alta calidad es esencial para el rendimiento y durabilidad de éstas. No utilizarla causará desgaste prematuro y gripado. Para lograr mejores resultados recomendamos el uso de grasa de roscas que contenga partículas metálicas, idealmente compuestas de zinc, cobre o grafito.

Barras Wireline



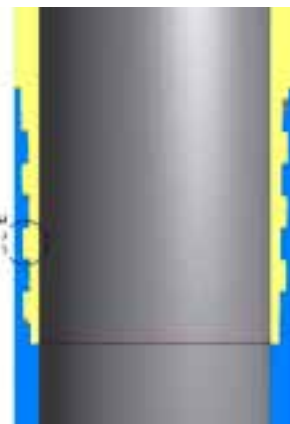
Capacidad de profundidad de Barra Wireline



Barras de perforación

Serie T - barras Tuff

Descripción	Longitud	Peso		N° de Pieza
		Kg	Lbs	
Sistema métrico	m	Kg	Lbs	
BT	0,6 m	3,6	8,0	3760 0012 23
BT	1,5 m	9,0	19,8	3760 0012 24
BT	3,0 m	17,9	39,5	3760 0012 25
NT	0,6 m	4,6	10,1	3760 0012 29
NT	1,5 m	11,4	25,1	3760 0012 30
NT	3,0 m	22,7	50,1	3760 0012 31
HT	0,6 m	6,9	15,2	3760 0012 35
HT	1,5 m	17,2	37,9	3760 0012 36
HT	3,0 m	34,3	75,7	3760 0012 37
PT	0,6 m	10,3	22,7	3760 0012 38
PT	1,5 m	25,5	56,3	3760 0012 39
PT	3,0 m	50,9	112,2	3760 0012 40
Sistema imperial	pies	Kg	Lbs	N° de Pieza
BT	2 pies	3,7	8,0	3760 0012 20
BT	5 pies	9,1	20,1	3760 0012 21
BT	10 pies	18,2	40,2	3760 0012 22
NT	2 pies	4,7	10,3	3760 0012 26
NT	5 pies	11,6	25,5	3760 0012 27
NT	10 pies	23,1	50,8	3760 0012 28
HT	2 pies	7,0	15,5	3760 0012 32
HT	5 pies	17,5	38,5	3760 0012 33
HT	10 pies	34,9	76,9	3760 0012 34



Las barras Tuff pueden utilizarse con un sacatestigos wireline de tamaño compatible, ordenando un acoplamiento de fijación con roscas de BT a PT.

Resumen de especificaciones técnicas

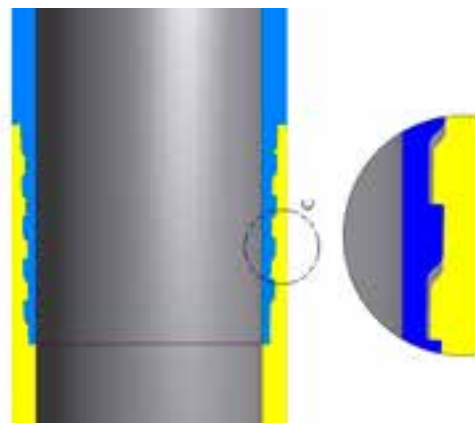
	BT	NT	HT	PT
Profundidad nominal máxima (m).	2600	2600	2200	1750
Diámetro externo	55,6	69,9	88,9	114,3
Diámetro interno (unión de la herramienta) (mm)	46,0	60,3	77,8	101,6
Peso de la barra 3 m (kg)	17,9	22,7	34,3	50,9
Especificación mínima de la materia prima				
Resistencia a la tracción mínima	690 Mpa			
Resistencia a la tensión mínima	813 Mpa			
Resultados de prueba de destrucción de Uniones				
Tracción máxima (kN)	432	525	820	822
Torsión máxima (kN/m)	6,0	8,7	20,3	17,2
Torque de compensación mínimo (Nm / Pies-Lbs)	405 / 300	600 / 442	1010 / 750	1010 / 750

Especificaciones					
Tamaño	Diámetro externo		Diámetro interno		Roscas
	pul.	mm	pul.	mm	Por pulgada
*BT	2 3/16	55,6	1 13/16	46,0	3
*NT	2 3/4	69,9	2 3/8	60,3	3
*HT	3 1/2	88,9	3 1/16	77,8	3
PT	4 1/2	114,3	4	101,6	2

*) Las extremos hembra y macho se fabrican mediante tratamiento térmico.

Pared paralela - Serie MO tratado térmicamente

Descripción	Longitud	Peso		N° de Pieza
		Kg	Lbs	
Sistema métrico	m			
BMO	1,5	9,0	19,8	3760 0155 53
BMO	3,0	17,9	39,5	3760 0134 25
NMO	1,5	11,4	25,1	3760 0152 11
NMO	3,0	22,7	50,0	3760 0152 07
HMO	1,5	17,2	37,9	3760 0152 12
HMO	3,0	34,3	75,7	3760 0134 38
PMO	0,6	10,3	22,7	3760 0152 49
PMO	1,5	25,5	56,3	3760 0152 44
PMO	3,0	50,9	112,2	3760 0152 45
Sistema imperial	pies	Kg	Lbs	N° de Pieza
BMO	5	9,1	20,1	3760 0152 13
BMO	10	18,2	40,2	3760 0134 27
NMO	5	11,6	25,5	3760 0152 14
NMO	10	23,1	50,8	3760 0103 36
HMO	5	17,5	38,5	3760 0152 15
HMO	10	34,9	76,9	3760 0132 22
PMO	2	10,5	23,1	3760 0152 46
PMO	5	25,9	57,2	3760 0152 47
PMO	10	51,7	114,0	3760 0152 48



Barras de perforación

Resumen de especificaciones técnicas

	BMO	NMO	HMO	PMO
Profundidad nominal máxima (m).	2 100	2 300	1 900	1 500
Diámetro externo	55,60	69,90	88,90	114,40
Diámetro interno (unión de la herramienta) (mm)	46,10	60,30	77,80	101,40
Peso de la barra 3 m (kg)	17,90	22,7	34,30	50,9
Especificación mínima de la materia prima				
Resistencia a la tracción mínima	690 Mpa			
Resistencia a la tensión mínima	813 Mpa			
Resultados de prueba de destrucción de Uniones				
Tracción de unión hasta falla (kN)	1372	454	728	450
Torsión máxima (kN/m)	4,1	8,2	9,7	
Torque de compensación mínimo (Nm / Pies-Lbs)	405 / 300	600 / 442	1010 / 750	1010 / 750

Especificaciones					
Tamaño	Diámetro interno		Diámetro externo		Roscas
	mm	pul.	mm	pul.	Por pulgada
*BMO	46,0	1 13/16	55,6	2 3/16	3
*NMO	60,3	2 3/8	69,9	2 3/4	3
*HMO	77,8	3 1/16	88,9	3 1/2	3
*PMO	101,6	4	114,3	4 1/2	2,5

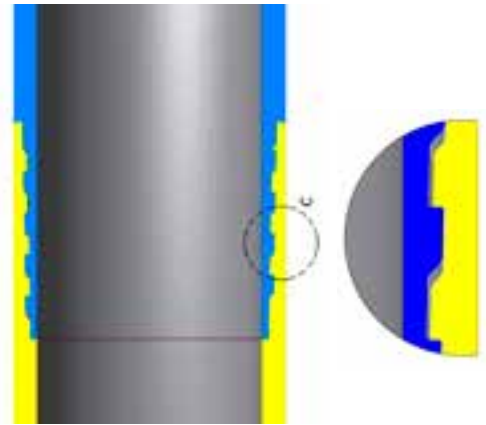
*) Las extremos hembra y macho se fabrican mediante tratamiento térmico.

Sostenida internamente - Series CT y CMO

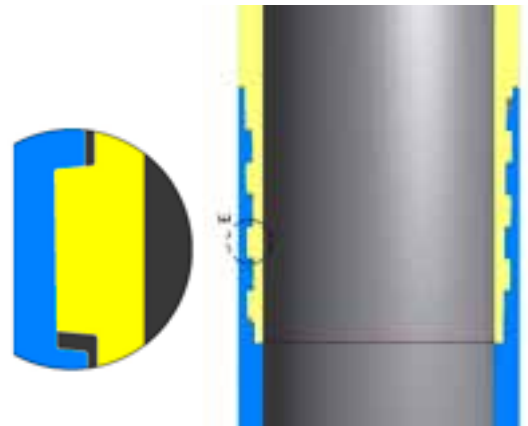
Descripción	Longitud	Peso		N° de Pieza
		Kg	Lbs	
Sistema métrico	m			
NCT	3,0	19,9	43,9	3760 0053 13
NCMO	3,0	19,9	43,9	3760 0126 36
HCT	3,0	25,0	55,1	3760 0152 08
HCMO	3,0	25,0	55,1	3760 0134 39
PCT	3,0	35,7	78,7	3760 0151 32
PCMO	3,0	35,7	78,7	3760 0151 33
Sistema imperial	pies	Kg	Lbs	N° de Pieza
NCT	10 pies	20,3	44,7	3760 0151 41
NCMO	10 pies	20,3	44,7	3760 0101 32
HCT	10 pies	25,5	56,3	3760 0151 42
HCMO	10 pies	25,5	56,3	3760 0047 67
PCT	10 pies	35,2	79,8	3760 0151 43
PCMO	10 pies	36,2	79,8	3760 0151 37

Se aplica un factor de seguridad a las capacidades de profundidad, basado en perforaciones verticales rectas rellenas de fluido.

Asegure que los accesorios, el sacatestigos y otras conexiones de roscas se adapten apropiadamente a los productos tubulares seleccionados.



Rosca MO (barra CMO).



Rosca T (barra CT).

Resumen de especificaciones técnicas

	NCT/NCMO	NT/NMO	HCT/HCMO	HT/HMO	PCT/PCMO	PT/PMO
Profundidad nominal máxima (m).	3000 / 2600	2600 / 2300	2650 / 2300	2200 / 1900	2300 / 2000	1750 / 1500
Diámetro externo (mm)	69,9	69,9	88,9	88,9	114,3	114,3
Diámetro interno de estructura media (mm)	61,8	60,9	80,9	77,8	106,3	101,6
Diámetro interno (unión de la herramienta) (mm)	60,3	60,3	77,8	77,8	101,6	101,6
Peso de la barra 3 m (kg)	19,9	22,7	25,0	34,3	35,7	50,9
Torque de compensación mínimo (Nm / Pies-Lbs)	600 / 442		1010 / 750		1010 / 750	

Comparación de peso

Pared paralela de peso diferencial versus pared internamente sostenida - kgs			
	Pared paralela T/MO	Apoyo de pared interno CT/CMO	% Disminución de peso
Barra N 3 m	22,7	19,9	13
Barra H 3 m	34,3	25,0	27
Barra P 3 m	50,9	35,7	30



Las barras CT tienen el mismo diseño de rosca que las barras T, y las barras CMO tienen el mismo diseño de rosca que las barras MO. El grosor de pared varía según la sección de uniones (donde es la misma que la usada para barras paralelas MO, T y O) y la estructura media, donde es más angosta para reducir el peso general de la sarta de perforación, aunque entrega las mismas resistencias de tracción y tensión que las barras MO.

Barras de perforación de Serie-O

Descripción	Longitud	Peso		N° de Pieza
		Kg	Lbs	
Sistema métrico	m	Kg	Lbs	
BO	0,6 m	3,6	8,0	3760 0034 36
BO	1,5 m	9,0	19,8	3760 0012 50
BO	3,0 m	17,9	39,5	3760 0012 51
NO	0,6 m	4,6	10,1	3760 0034 40
NO	1,5 m	11,4	25,1	3760 0012 54
NO	3,0 m	22,7	50,0	3760 0012 55
HO	0,6 m	6,9	15,2	3760 0034 38
HO	1,5 m	17,2	37,9	3760 0012 58
HO	3,0 m	34,3	75,7	3760 0012 59
Sistema imperial	pies	Kg	Lbs	N° de Pieza
BO	2 pies	3,7	8,0	3760 0034 37
BO	5 pies	9,1	20,1	3760 0012 48
BO	10 pies	18,2	40,2	3760 0012 49
NO	2 pies	1,7	10,3	3760 0034 41
NO	5 pies	11,6	25,5	3760 0012 52
NO	10 pies	23,1	50,8	3760 0012 53
HO	2 pies	7,0	15,5	3760 0034 39
HO	5 pies	17,5	38,5	3760 0012 56
HO	10 pies	34,9	76,9	3760 0012 57



Barras de perforación

Especificaciones					
Tamaño	Diámetro interno		Diámetro externo		Roscas
	mm	pul.	mm	pul.	Por pulgada
*BO	46,0	1 13/16	55,6	2 3/16	3
*NO	60,3	2 3/8	69,9	2 3/4	3
*HO	77,8	3 1/16	88,9	3 1/2	3

*) Las extremos hembra y macho se fabrican mediante tratamiento térmico.

Resumen de especificaciones técnicas

	BO	NO	HO
Profundidad nominal máxima (m).	1500	1800	1500
Diámetro externo	55,6	69,9	88,9
Diámetro interno (unión de la herramienta) (mm)	46,0	60,3	77,8
Peso de la barra 3 m (kg)	17,9	22,7	34,3
Especificación mínima de la materia prima			
Resistencia a la tracción mínima	690 Mpa		
Resistencia a la tensión mínima	813 Mpa		
Resultados de prueba de destrucción de Uniones			
Tracción máxima (kN)	257	356	488
Torsión máxima (kN/m)	3,9	5,3	10,5
Torque de compensación mínimo (Nm / Pies-Lbs)	405 / 300	600 / 442	1010 / 750

Barra de perforación de pared delgada - Serie TW / GM

Descripción	Longitud	Peso		N° de Pieza
		Kg	Lbs	
Sistema métrico	m	Kg	Lbs	
ATW / AGM	1,5 m	5,87	12,941	3760 0060 94
ATW / AGM	3,0 m	11,61	25,595	3760 0060 95
BTW / BGM	1,5 m	7,6	16,8	3760 0056 32
BTW / BGM	3,0 m	15,0	33,8	3760 0056 33
NTW	0,6 m	4,74	10,449	3760 0056 34
NTW	1,5 m	10,75	23,699	3760 0056 35
NTW	3,0 m	21,5	47,398	3760 0056 36
HTW	0,6 m	6,1	13,5	3760 0140 54
HTW	1,5 m	15,53	33,4	3760 0140 55
HTW	3,0 m	30,18	66,5	3760 0140 56
Sistema imperial	pies	Kg	Lbs	N° de Pieza
ATW / AGM	5 pies	5,96	13,139	3760 0060 96
ATW / AGM	10 pies	11,61	25,595	3760 0060 97
BTW / BGM	5 pies	7,75	17,085	3760 0053 59
BTW / BGM	10 pies	15,46	34,083	3760 0053 60
NTW	5 pies	10,75	23,699	3760 0053 61
NTW	10 pies	21,5	47,398	3760 0053 62
HTW	2 pies	6,2	13,7	3760 0140 51
HTW	5 pies	15,33	33,9	3760 0140 52
HTW	10 pies	30,65	67,6	3760 0140 53



Perfil de rosca de barras ATW, BTW y NTW.



Perfil de rosca de barras HTW

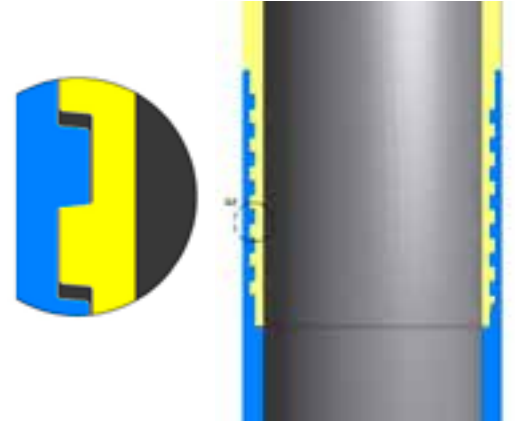
Especificaciones					
Tamaño	Diámetro interno		Diámetro externo		Roscas
	mm	pul.	mm	pul.	Por pulgada
*ATW / AGM	36,8	1,45	44,5	1,75	**4
*BTW / AGM	48,8	1,92	56,5	2,23	**4
*NTW	64,3	2,53	73,0	2,87	**4
*HTW	81,5	3,21	90,1	3,58	2,5

*) Las extremos hembra y macho se fabrican mediante tratamiento térmico.

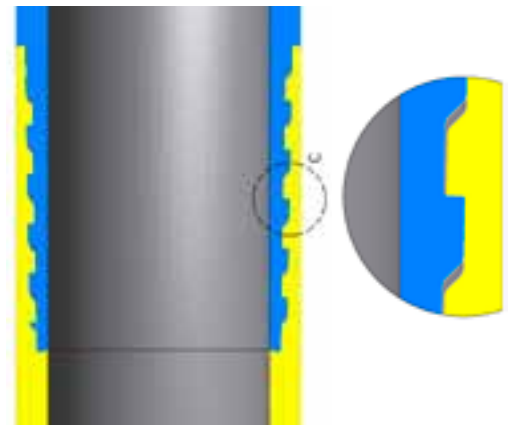
**) Rosca métrica desde extremo de 5,5 mm

Tubería de Revestimiento - Serie W

Descripción	Longitud	Peso		N° de Pieza
	m	Kg	Lbs	
AW	0,6 m	3,73	8,223	3760 0012 60
AW	1,5 m	8,85	19,510	3760 0012 61
AW	3,0 m	16,71	36,839	3760 0012 62
BW	0,6 m	6,26	13,800	3760 0012 63
BW	1,5 m	15,65	34,502	3760 0012 64
BW	3,0 m	31,27	68,938	3760 0012 65
NW	0,6 m	7,48	16,490	3760 0012 66
NW	1,5 m	18,6	41,005	3760 0012 67
NW	3,0 m	39,05	86,090	3760 0012 68
NWT	1,5 m	18,6	41,005	3760 0165 72
NWT	3,0 m	39,05	86,090	3760 0165 73
HW	0,6 m	10,24	22,575	3760 0012 69
HW	1,5 m	25,4	55,997	3760 0012 70
HW	3,0 m	50,8	112,100	3760 0012 71
HWT	0,6 m	10,24	22,575	3760 0050 93
HWT	1,5 m	25,4	55,997	3760 0050 94
HWT	3,0 m	50,8	112,100	3760 0048 21
PW	0,6 m	13,78	30,379	3760 0078 87
PW	1,5 m	34,02	75,001	3760 0078 88
PW	3,0 m	64,27	141,691	3760 0078 79
PWT	0,6 m	13,78	30,379	3760 0150 60
PWT	1,5 m	34,02	75,001	3760 0120 66
PWT	3,0 m	64,27	141,691	3760 0150 62



Revestimiento W.



Revestimiento WT.

Barras de perforación

Especificaciones					
Tamaño	Diámetro interno		Diámetro externo		Roscas
	mm	pul.	mm	pul.	Por pulgada
AW	48,4	1 29/32	57,1	2 1/4	4
BW	60,3	2 3/8	73,0	2 7/8	4
NW/NWT	76,2	3	88,9	3 1/2	4 / 2,5
HW / HWT	101,6	4	114,3	4 1/2	4 / 2,5
PW / PWT	127,0	5	140,0	5 1/2	3 / 2,5

Tamaño	Profundidad máxima recomendada de instalación
AW	1500 m / 4921 pies
BW	1200 m / 3937 pies
NW	1000 m / 3280 pies
NWT	1200 m / 3937 pies
HW	900 m / 2953 pies
HWT	1100 m / 3609 pies
PW	700 m / 2297 pies
PWT	900 m / 2953 pies

Información de envío

Maximum container loads
20ft Container: Max weight - 44,000lbs

Maximum container loads
40ft Container: Max weight - 53,000lbs

36 Bundles 684 pcs NT, NMO, NO

36 Bundles 252 pcs HW, HWT, PT

48 Bundles 912 pcs BT, BMO, BO

25 Bundles 475 pcs HT, HO, NW

These quantities are based on maximum volume per container. Combinations or variations of these types together are possible.

53 Bundles 1007 pcs NT, NMO, NO

64 Bundles 448 pcs HW, HWT, PT

70 Bundles 1330 pcs BT, BMO, BO

35 Bundles 665 pcs HT, HMO, HO

These quantities are maximum weight capacity per container. Weight limits may vary for certain countries. Combinations of these types together are possible.

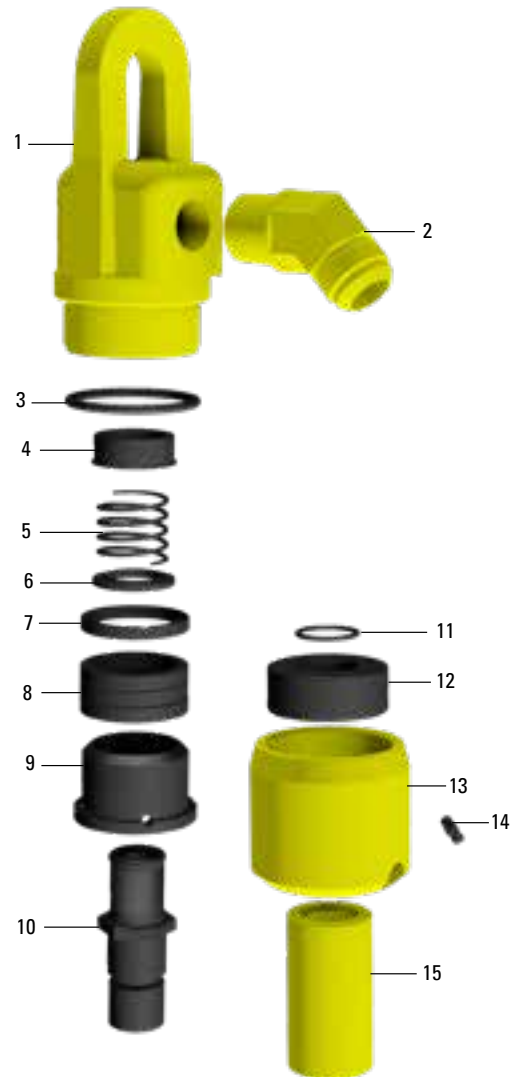
Piezas por paquete

Tamaño de Barra/ Revestimiento	Piezas por paquete
AWJ	37
ATW/ATT	37
B/AW	19
BTW/BTT/BWJ	19
N/BW	19
NTW	19

Tamaño de Barra/ Revestimiento	Piezas por paquete
H/NW	19
PMO(HWT)/HW	7
PT	7
PW/PWT	7
SG	7
SW	7

Ítem	Cant.	Descripción	Nº de Pieza
1-14		Cabeza de agua giratoria 5000 Teflón y Cerámica (T.C.)	3760 0036 27
1	1	Prensa	3760 0064 44
2	1	Conector (NPT16/JIC16)	5290414
3	1	Anillo Toroidal	0663 9197 01
4	1	Base del Resorte	3760 0064 45
5	1	Resorte de compresión	3760 0064 43
6	1	Casquillo de empaquetadura	3760 0064 46
7	1	Sello de la cabeza de agua	3760 0064 50
8	1	Empaquetadura de teflón (set de 3)	3760 0064 47
9	1	Cofre de empaquetadura	3760 0064 48
10	1	Husillo	3760 0064 49
11	1	Anillo Toroidal	0663 9110 00
12	1	Rodamiento	3760 0064 79
13	1	Cuerpo	3760 0064 51
14	1	Engrasador	0544 1100 23
15	1	Extensión del husillo	3760 0064 42

Datos		
Conjunto de cabeza de agua giratoria 5000T.C	4,7 kg	10,4 lbs
Capacidad de elevación estática	2270 kg	5000 lbs
Longitud de unidad (sin adaptador)	279 mm	11 in
Diámetro	76 mm	3 in
RPM Máx	2500	
Conexión de tubo de entrada	1 NPT	
Rosca de la barra del husillo	Barra AW hembra	



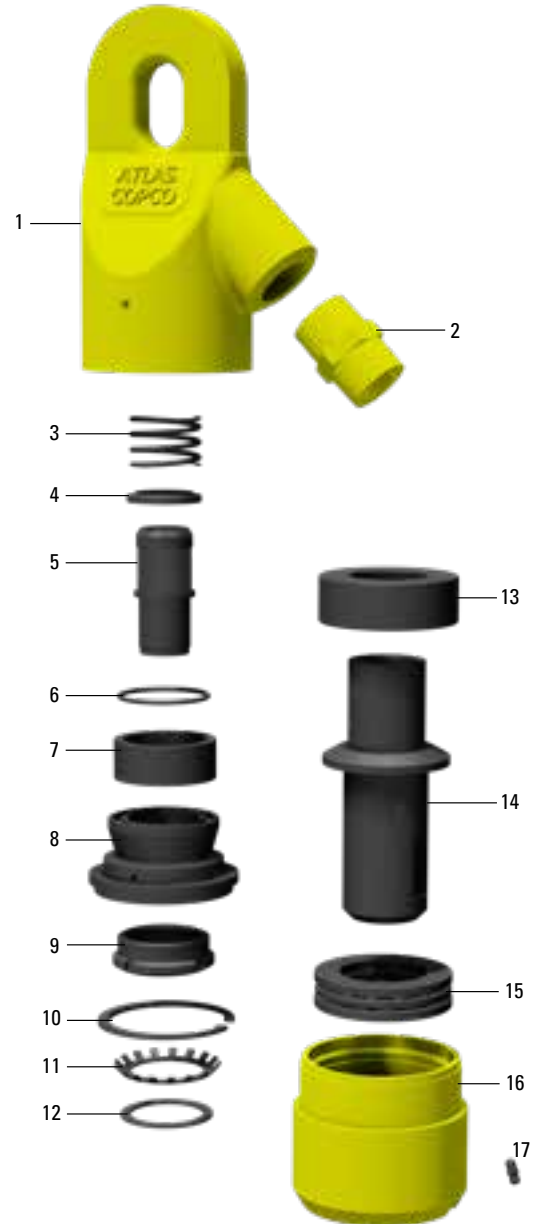
Accesorios

Adaptador barra macho a barra macho

Rosca de barra macho	Rosca de barra hembra	Nº de Pieza
AW	AWJ	3760 0084 11
AW	ATW/AGM	3760 0060 90
AW	BTT	3760 0061 17
AW	BTW/BGM	3760 0061 16
AW	BT	3760 0060 09
AW	BMO	3760 0157 43
AW	BO	3760 0060 08
AW	NT	3760 0081 05
AW	NMO	3760 0153 11
AW	NO	3760 0081 08
AW	HT	3760 0081 06
AW	HMO	3760 0157 44
AW	HO	3760 0081 09



Ítem	Cant.	Descripción	N° de Pieza
1-17		Cabeza de agua giratoria 25000 Teflón y Cerámica (T.C)	3760 0003 76
1	1	Prensa	3760 0064 52
2	1	Conector (manguera 1 1/4 pul)	3760 0123 14
3	1	Resorte de compresión	3760 0064 57
4	1	Casquillo de empaquetadura	3760 0064 59
5	1	Extensión del husillo	3760 0064 58
6	1	Anillo Toroidal	0663 2112 32
7	1	Empaquetadura de teflón (Set de 3)	3760 0003 80
8	1	Cofre de empaquetadura	3760 0064 60
9	1	Tuerca de extensión del husillo	3760 0064 53
10	1	Anillo de retención	3760 0081 03
11	1	Arandela de fijación	3760 0070 87
12	1	Separador	3760 0064 54
13	1	Rodamiento de bola	3760 0064 78
14	1	Husillo	3760 0064 56
15	1	Cojinete de empuje	3760 0064 80
16	1	Cuerpo	3760 0064 55
17	1	Engrasador	0544 1100 23



Datos		
Conjunto de cabeza de agua giratoria 25000 T.C.	13,8 kg	30,5 lbs
Capacidad de elevación estática	11340 kg	25000 lbs
Rotación con capacidad de carga	5000 kg	11000 lbs
Longitud de unidad (sin adaptador)	381 mm	15 pul
Diámetro	114,3 mm	4 1/2 pul
Diámetro interno del husillo	26,9 mm	1 1/16 pul
RPM Máx	2000	
Conexión de tubo de entrada	1 1/4 pul NPT	
Rosca de la barra del husillo	Barra BW hembra	

Adaptador barra macho a barra macho

Rosca de barra macho	Rosca de barra macho	N° de Pieza
BW	BTT	3760 0157 19
BW	BTW/BGM	3760 0157 45
BW	BT	3760 0081 02
BW	BMO	3760 0134 46
BW	BO	3760 0077 20
BW	NTW/NGM	3760 0157 46
BW	NT	3760 0060 23
BW	NMO	3760 0126 23
BW	NO	3760 0060 22
BW	HT	3760 0060 40
BW	HMO	3760 0134 40
BW	HO	3760 0060 39
BW	PT	3760 0060 55
BW	PO	3760 0133 20
BW	HWT	3760 0055 41



Cabeza de agua PRO18+

Ítem	Cant.	Descripción	N° de Pieza
1-	1	Cabeza de agua PRO 18+	3760 0165 62
1	1	Acoplamiento de manguera	3760 0099 26
2	1	Bastidor	3760 0165 37
3	1	Sello rotatorio	3760 0150 90
4	1	Camisa rotatoria	3760 0150 89
5	2	Rodamiento de bola	3760 0085 26
6	1	Casquete del rodamiento	3760 0165 38
7	1	Anillo Toroidal	3760 0165 39
8	1	Acoplamiento del eje	Ver cuadro inferior

Conexión de barra	N° de Pieza	
	Cabeza de agua - compl. 1 - 8	Acoplamiento del eje
AW	3760 016554	3760 0044 71
AWJ	3760 0165 55	3760 0056 56
AT	3760 0165 56	3760 0031 15
AO	3760 0165 57	3760 0037 31
ATT	3760 0165 58	3760 0010 83
ATW (AGM)	376 00165 59	3760 0044 62
BT	3760 0165 46	3760 0009 02
BO	3760 0165 45	3760 0044 64
BTT	3760 0165 48	3760 0039 36
BTW (BGM)	3760 0165 49	3760 0085 15
NT	3760 0165 41	3760 0005 65
NO	3760 0165 40	3760 0006 99
NMO	3760 0165 42	3760 0153 08
NTW	3760 0165 44	3760 0156 96
HMO	3760 0165 52	3760 0152 17
HT	3760 0165 51	3760 0119 80
HO	3760 0165 50	3760 0153 20

Datos		
Longitud de unidad	147 mm	5,8 pul
DI del husillo	18 mm	0,7 pul
RPM Máx	1800	
Conexión de manguera de entrada	JIC12	
Sello mecánico de carburo de tungsteno, con resorte de caucho		
No se requiere engrasar	2 rodamientos sellados	

Kit de reparación Cabeza de agua PRO 18+ 3760 0165 60

Ítem	Cant.	Descripción	N° de Pieza
		Kit de reparación Cabeza de agua PRO 18+	3760 0165 60
3	1	Sello rotatorio	3760 0150 90
4	1	Camisa rotatoria	3760 0150 89
5	2	Rodamiento de bola	3760 0085 26



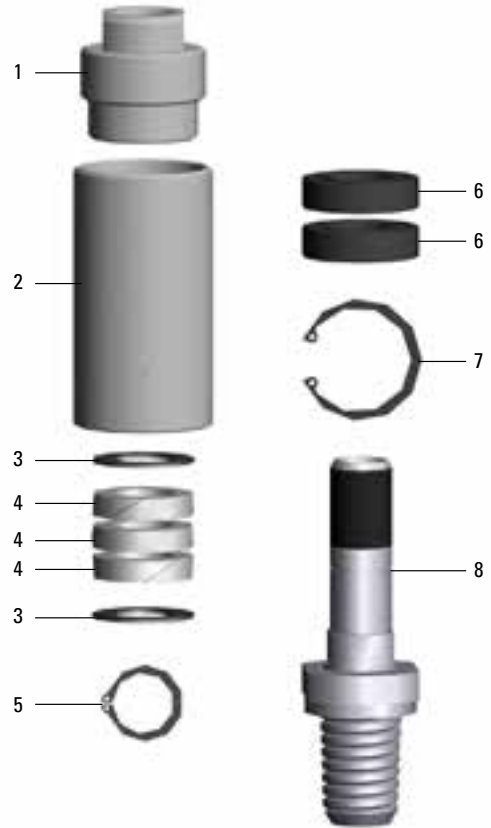
Comparado con el diseño anterior de la cabeza de agua 18/O, la PRO 18+ reemplaza los anillos de retención con una tapa de rodamiento (6), para mayor protección de los rodamientos contra el agua y el polvo, y un montaje/desmontaje más fácil. El sello rotatorio (4) también ha sido actualizado con una tuerca hexagonal, ahora con una llave tubular que puede ser utilizada para el ensamble/desmontaje.



Cabeza de agua AWJ T.C

Ítem	Cant.	Descripción	Nº de Pieza
1-8		Cabeza de agua AWJ Teflón y Cerámica (T.C)	3760 0083 63
1	1	Tuerca del casquillo	3760 0083 58
2	1	Cuerpo de la cabeza de agua giratoria	3760 0083 62
3	2	Arandela del casquillo	3760 0083 60
4	1	Empaquetadura (Set de 3)	3760 0083 59
5	1	Anillo de ajuste externo	3760 0082 46
6	2	Rodamiento	3760 0085 26
7	1	Anillo de ajuste interno	0335 2143 00
8	1	Husillo (recubierto en teflón)	3760 0083 61
No aparece	1	Adaptador de la manguera de bombeo de lodo Trido 3/4 NPT a JIC 12	3760 0099 26

Datos		
Longitud de unidad	190,5 mm	7,5 pul
DI del husillo	15,8 mm	0,62 in
Diámetro del husillo	26,9 mm	1,06 in
RPM Máx	2500	
Conexión de manguera de entrada	3/4 en NPT	
Rosca de la barra del husillo	AWJ	
Empaquetadura ajustable: rodar la tuerca de latón superior en sentido opuesto a las manecillas del reloj		
No se requiere engrasar	2 rodamientos sellados	



Kit de reparación cabeza de agua 5000 3760 0037 65

Cant.	Descripción	Nº de Pieza
2	Anillo Toroidal	0663 9197 01
1	Base de la cabeza de agua	3760 0064 45
1	Resorte de la cabeza de agua	3760 0064 43
1	Casquillo de la cabeza de agua	3760 0064 46
2	Empaquetadura de la cabeza de agua	3760 0064 47

Cant.	Descripción	Nº de Pieza
1	Cofre de la cabeza de agua	3760 0064 48
1	Husillo de la cabeza de agua	3760 0064 49
2	Anillo Toroidal	0663 9110 00
1	Rodamiento	3760 0064 79

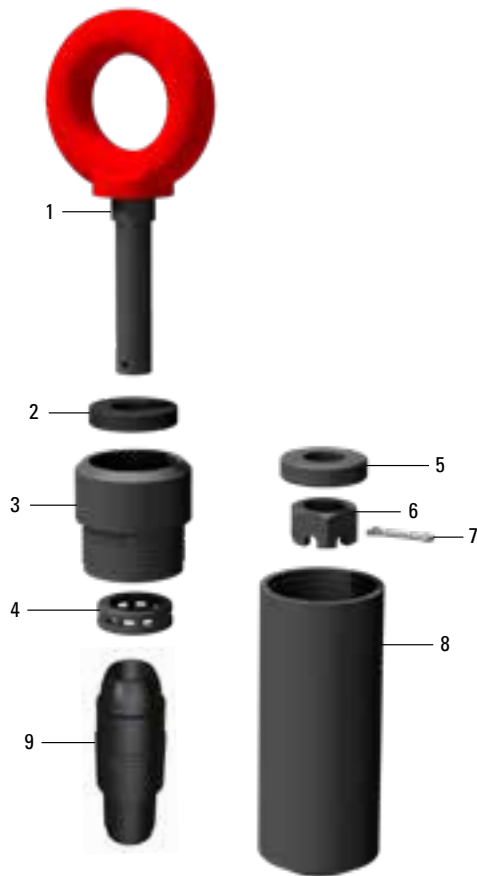
Kits de reparación cabeza de agua 25000

Cant.	Descripción	Completo	Intermedio	Básico	Nº de Pieza
		3760 0153 54	3760 0003 79	3760 0153 55	
1	Resorte de compresión	•	•		3760 0064 57
1	Anillo Toroidal	•	•		0663 2112 32
1	Cofre de empaquetadura de cabeza de agua	•	•	•	3760 0064 60
1	Tuerca del husillo	•			3760 0064 53
1	Arandela del rodamiento	•			3760 0070 87
1	Separador	•			3760 0064 54
1	Anillo de ajuste	•			3760 0081 03
1	Rodamiento	•	•		3760 0064 78
1	Extensión del husillo	•	•	•	3760 0064 58
1	Husillo	•	•		3760 0064 56
1	Rodamiento	•	•		3760 0064 80
1	Empaquetadura	•	•	•	3760 0003 80
1	Engrasador		•		0544 1100 23

Tapones de elevación BNH

Ítem	Cant.	Descripción	Nº de Pieza
1-8	1	Tapón de elevación BNH completa	3760 0060 10
1	1	Argolla de cabeza giratoria	3760 0064 38
2	1	Rodamiento superior	3760 0066 82
3	1	Cabezal	3760 0064 40
4	1	Rodamiento inferior	3760 0064 83
5	1	Arandela del rodamiento	3760 0064 41
6	1	Tuerca almenada	5530 9069 00
7	1	Pasador de chaveta	3760 0129 54
8	1	Cuerpo con rosca hembra NX	3760 0064 39
Adaptador de tapón de elevación (ítem 9)			
Adaptador de tapón de elevación NW macho a BT macho			3760 0158 04
Adaptador de tapón de elevación NW macho a BT macho			3760 0158 05
Adaptador de tapón de elevación NW macho a HT macho			3760 0158 06
Adaptador de tapón de elevación NW macho a PT macho			3760 0158 07
Adaptador de tapón de elevación NW macho a BO macho			3760 0158 08
Adaptador de tapón de elevación NW macho a NO macho			3760 0158 09
Adaptador de tapón de elevación NW macho a HO macho			3760 0158 10
Adaptador de tapón de elevación NW macho a BMO macho			3760 0152 51
Adaptador de tapón de elevación NW macho a NMO macho			3760 0155 01
Adaptador de tapón de elevación NW macho a HMO macho			3760 0152 50
Adaptador de tapón de elevación NW macho a HWT macho			3760 0152 52

Datos BNH		
Peso: Tapón de elevación BNH	13,5 kg	30 lb
Capacidad de suspensión estática	9761 kg	21,500 lbs
Longitud de unidad (sin adaptador)	381 mm	15 pul
Capacidad de la barra		
BT/BO	1600 m	5300 pies
NT/NO	1275 m	4200 pies
HT/NO	850 m	2700 pies
Rosca de la barra	Barra NW hembra	



Adaptador barra macho a barra macho

Rosca de barra macho	Rosca de barra macho	Nº de Pieza
NW	ATT	3760 0060 93
NW	ATW/AGM	3760 0060 92
NW	BTT	3760 0061 19
NW	BTW/BGM	3760 0061 18
NW	NTW/NGM	3760 0153 62
NW	PO	3760 0079 58
NW	SG	3760 0134 23



Tapón de elevación 55K

Ítem	Cant.	Descripción	N° de Pieza
1-9	1	Tapón de elevación 55 K completo	3760 0151 90
1	1	Argolla de cabeza giratoria	3760 0151 92
2	2	Tornillo de ajuste 1/4-20 UNC x 0,75	0211 5206 00
3	1	Buje	3760 0151 93
4	1	Cabezal	3760 0151 91
5	1	Engrasador	0544 1100 07
6	1	Rodamiento de rodillo	3760 0151 96
7	1	Tuerca	3760 0151 94
8	1	Pasador de chaveta	3760 0122 02
9	1	Cuerpo	3760 0151 95
10	1	Sustituto de barra macho a barra macho	Ver cuadro inferior

Adaptador de tapón de elevación (no incluido en el conjunto)

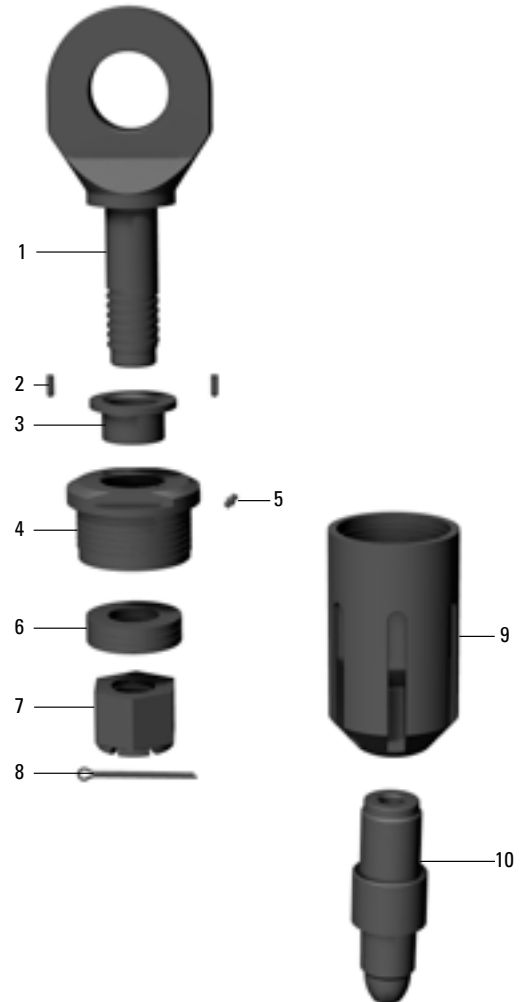
Adaptador de tapón de elevación NW macho a BT macho	3760 0158 04
Adaptador de tapón de elevación NW macho a BT macho	3760 0158 05
Adaptador de tapón de elevación NW macho a HT macho	3760 0158 06
Adaptador de tapón de elevación NW macho a PT macho	3760 0158 07
Adaptador de tapón de elevación NW macho a BO macho	3760 0158 08
Adaptador de tapón de elevación NW macho a NO macho	3760 0158 09
Adaptador de tapón de elevación NW macho a HO macho	3760 0158 10
Adaptador de tapón de elevación NW macho a BMO macho	3760 0152 51
Adaptador de tapón de elevación NW macho a NMO macho	3760 0155 01
Adaptador de tapón de elevación NW macho a HMO macho	3760 0152 50
Adaptador de tapón de elevación NW macho a HWT macho	3760 0152 52

Datos 55K

Peso: kK tapón de elevación	18,0 kg	40,0 lbs
Capacidad de suspensión estática	22 500 kg	49 600 lbs
Longitud de unidad (sin adaptador)	398 mm	15,670 pul

Capacidad de la barra

BT/BO/BMO	3 700 m	12200 pies
NT/NO/NMO	3 000 m	10000 pies
HT/HO/HMO	1 950 m	6400 pies
PT/PO/PMO	1 350 m	4500 pies
Rosca de la barra	Barra NW hembra	



Adaptador barra macho a barra macho

Rosca de barra macho	Rosca de barra macho	N° de Pieza
NW	ATT	3760 0060 93
NW	ATW/AGM	3760 0060 92
NW	BTT	3760 0061 19
NW	BTW/BGM	3760 0061 18
NW	NTW/NGM	3760 0153 62
NW	PO	3760 0079 58
NW	SG	3760 0134 23



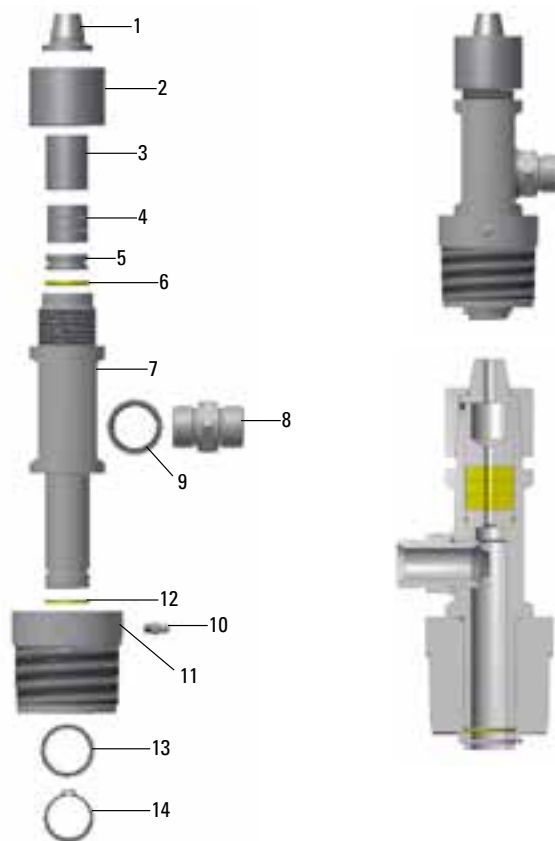
Caja de relleno

Al ordenar una caja de relleno, debe seleccionar (1) kit de dimensiones con la rosca de la barra de perforación apropiada y (1) kit de sellos apropiado para su aplicación. Los kits de dimensionamiento son intercambiables para adaptarse a los requerimientos variables de la barra de perforación. Recomendamos que también adquiera los sellos adicionales (ítem 4) y guías (ítemes 1 y 3), ya que estos son artículos de alto desgaste.

Ítem	Cant.	Descripción	N° de Pieza
		Caja de relleno completa	8393 0819 65
1	1	Guía	8393 0818 04
2	1	Tornillo del cabezal	8393 0817 83
3	1	Guía	8393 0817 84
4	3	Sello	8393 0819 60
5	1	Pistón	8393 0819 61
6	1	Anillo Toroidal	0663 2109 88
7	1	Bastidor	8393 0817 82
8	1	Boquilla	3715 2545 00
9	1	Arandela del sello	0661 1038 00

Kit de sellos

Ítem	Cant.	Descripción	N° de Pieza	
			Cable 5 mm	Cable 5-6 mm
Kits de sellos de la caja de relleno			8393 0819 85	8393 0821 09
1	1	Guía	8393 0818 04	8393 0821 05
3	1	Guía	-	8393 0821 06
4	9	Sello	8393 0819 60	8393 0821 07
5	1	Pistón	-	8393 0821 08
6	3	Anillo Toroidal	0663 2109 88	0663 2109 88
12	3	Anillo Toroidal	0663 2101 20	0663 2101 20
13	2	Circlip	0335 1130 00	0335 1130 00



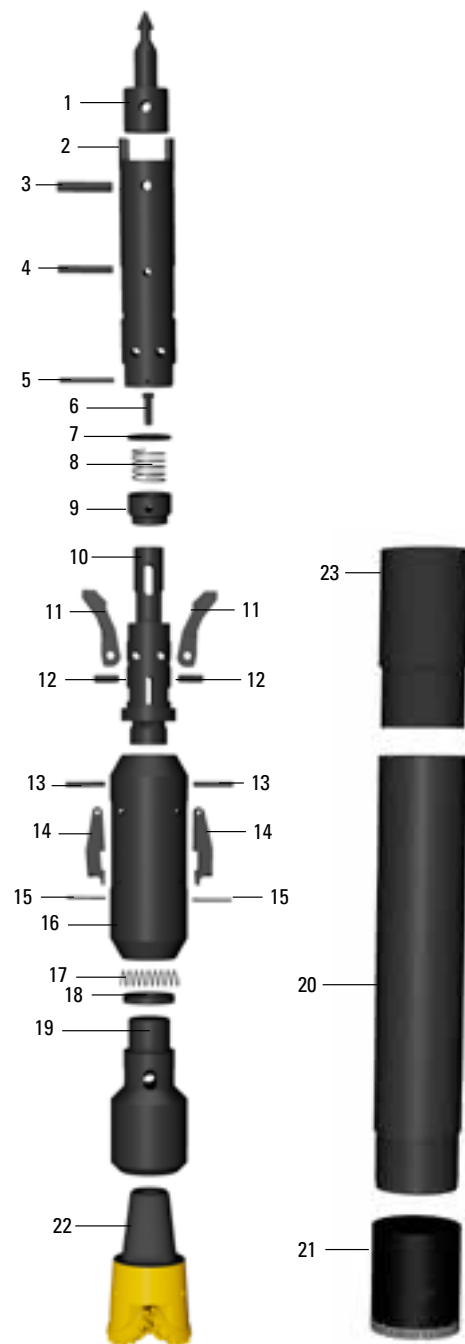
Kit de dimensiones

Descripción		Boquilla de lubricación	Adaptador de cabeza giratoria	Anillo Toroidal	Arandela	Circlip
Ítem		10	11	12	13	14
Tamaño del adaptador	Kit de dimensiones completo	N° de Pieza				
ATW/AGM	8393 0819 66	0544 5865 00	8393 0817 85	0663 2101 20	8393 0822 43	0335 1130 00
BTW/BGM	8393 0819 87	0544 5865 00	8393 0819 84	0663 2101 20	8393 0822 43	0335 1130 00
BTT	3760 0152 01	0544 5865 00	3760 0152 02	0663 2101 20	8393 0822 43	0335 1130 00
BO	8393 0819 86	0544 5865 00	8393 0819 81	0663 2101 20	8393 0822 43	0335 1130 00
BMO	3760 0157 50	0544 5865 00	3760 0157 49	0663 2101 20	8393 0822 43	0335 1130 00
BT	3760 0151 14	0544 5865 00	3760 0085 68	0663 2101 20	8393 0822 43	0335 1130 00
NO	8393 0819 88	0544 1100 09	8393 0819 82	0663 2101 20	8393 0822 43	0335 1130 00
NMO	3760 0157 52	0544 1100 09	3760 0157 51	0663 2101 20	8393 0822 43	0335 1130 00
NT	3760 0151 15	0544 1100 09	3760 0085 69	0663 2101 20	8393 0822 43	0335 1130 00
HO	8393 0819 90	0544 1100 09	8393 0819 83	0663 2101 20	8393 0822 43	0335 1130 00
HMO	3760 0157 54	0544 1100 09	3760 0157 53	0663 2101 20	8393 0822 43	0335 1130 00
HT	3760 0152 05	0544 1100 09	3760 0152 06	0663 2101 20	8393 0822 43	0335 1130 00

Conjunto del avanzador de revestimiento

AVANZADOR DE REVESTIMIENTO

Ítem	Cant.	Descripción	N° de Pieza		
			NW EX	HW EX	HWT EX
	1	Avanzador de revestimiento EX	3760 0162 33	3760 0163 13	3760 0150 73
1	1	Punta de lanza	3760 0082 52	3760 0082 52	3760 0082 52
2	1	Caja retráctil de pestillo	3760 0156 71	3760 0156 71	3760 0156 71
3	1	Pasador en espiral 1/2 x 2 3/4	0108 1691 46	0108 1691 46	0108 1691 46
4	1	Pasador en espiral 3/8 x 2 3/4	3760 0145 00	3760 0145 00	3760 0145 00
5	1	Pasador en espiral 1/4 x 2 3/4	3760 0145 02	3760 0145 02	3760 0145 02
6	1	HHSC 3/8-16	0144 3285 03	0144 3285 03	0144 3285 03
7	1	Arandela de la base del resorte	3760 0162 38	3760 0162 38	3760 0162 38
8	1	Resorte de compresión	3760 0156 75	3760 0156 75	3760 0156 75
9	1	Válvula de pistón	3760 0156 76	3760 0156 76	3760 0156 76
10	1	Cuerpo de pestillo superior	3760 0156 73	3760 0156 73	3760 0156 73
11	2	Pestillo	3760 0156 72	3760 0162 86	3760 0162 86
12	2	Pasador en espiral 3/8 x 1 1/4	3760 0099 16	0108 1691 39	0108 1691 39
13	2	Pasador en espiral	3760 0093 70	3760 0093 70	3760 0093 70
14	2	Hoja de transmisión	3760 0081 85	3760 0081 86	3760 0081 86
15	2	Pasador del tarugo / pasador en espiral	0108 1103 05	3760 0110 52	3760 0110 52
16	1	Cuerpo de pestillo de transmisión	3760 0162 39	3760 0163 15	3760 0163 15
17	1	Resorte de compresión**	3760 0110 18	3760 0093 64	3760 0093 64
18	1	Conjunto de cuñas	3760 0082 23	3760 0082 25	3760 0082 25
19	1	Adaptador de corona	3760 0110 90	3760 0082 05	3760 0082 05
20	1	Conjunto de acoplamiento de transmisión	3760 0162 35	3760 0163 16	3760 0150 71
Equipo opcional					
21	1	Zapata de revestimiento - Impregnada	3760 9029 07	3760 9029 09	3760 9029 09
22	1	Corona tricónica - diente de acero	3760 0056 93	3760 0056 94	3760 0056 94
23	1	Cono de carga	3760 0156 32	3760 0163 19	3760 0163 19
Equipamiento opcional (no se muestra)					
26	1	Revestimiento 0,6 m	3760 0012 66	3760 0012 69	3760 0012 69
27	1	Revestimiento 1,5 m	3760 0012 67	3760 0012 70	3760 0012 70
28	1	Revestimiento 3,0 m	3760 0012 68	3760 0012 71	3760 0012 71
29	1	Camisa del pescante a prueba de fallas*	-	3760 0161 95	3760 0161 95



Accesorios

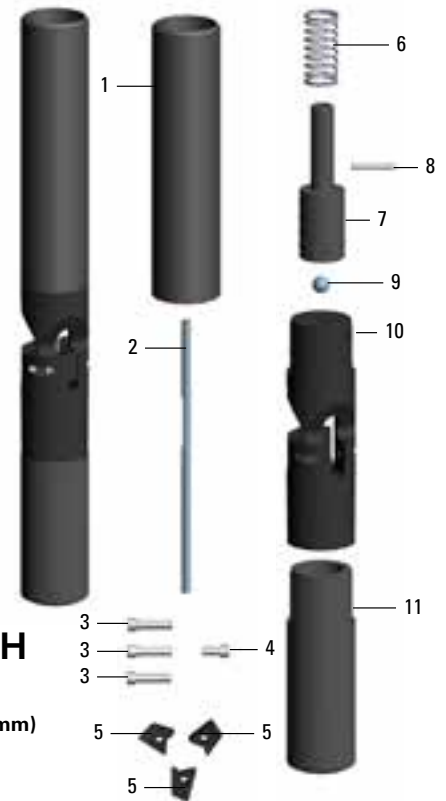
Considere que el pescante EX II se utiliza para quitar el montaje interno del Avanzador de Revestimiento luego de instalarse el revestimiento en una perforación.

Conjunto de revestimiento y corte de barra

Revestimiento BW/Conjunto de cortador de barras N

Barra estándar DCDMA con conexión de barra BW hembra (rango de corte 2,4" - 3,25" / 61,0 m- 82,6 mm)

Ítem	Cant.	Descripción	N° de Pieza BW
			3760 0094 36
1	1	Tubo piloto DIA 2,312" (58,74 mm)	3760 0111 18
2	1	Bola de liberación de barra	3760 0111 19
3	2	Mordaza	3760 0094 37
4	1	Set de tornillos	3760 0110 17
5	1	Kit de cortador - 2 por kit	3760 0091 54
6	1	Resorte de compresión	3760 0112 38
7	1	Pistón	3760 0111 17
8	1	Pasador en espiral 3/16 x 1 1/8 LG	3760 0110 30
9	1	Bola 3/4	0517 1428 00
10	1	Bastidor	3760 0111 16
11	1	Bastidor del pistón	3760 0111 15



Revestimiento NW/estructura de cortador de barras H

3760 0094 31

Barra estándar DCDMA con conexión de barra BW hembra (rango de corte 3,0" - 3,75" / 76,2 m- 95,2 mm)

Ítem	Cant.	Descripción	N° de Pieza NW
1	1	Tubo piloto DIA 2,906" (73,8 mm)	3760 0094 32
2	1	Barra de liberación de la bola	3760 0094 33
3	3	Tornillo de casquete 3/8 x 1 1/2 LG	3760 0105 90
4	1	Tornillo de casquete 3/8 x 3/4	3760 0110 16
5	1	Kit de cortador - 3 por kit	3760 0083 68
6	1	Resorte de compresión	3760 0110 20
7	1	Pistón	3760 0092 51
8	1	Pasador en espiral 1/4 x 2 LG	5530 8326 00
9	1	Bola 3/4	0517 1428 00
10	1	Bastidor	3760 0094 34
11	1	Bastidor del pistón	3760 0094 35

Revestimiento HW/Conjunto de cortador de barras H

3760 0092 52

Barra estándar DCDMA con conexión de barra BW hembra (rango de corte 3,85" - 4,75" / 97,8 m- 120,6 mm)

Ítem	Cant.	Descripción	N° de Pieza HW
1	1	Tubo piloto DIA 3,843 (97,6 mm)	3760 0111 14
2	1	Barra de liberación de la bola	3760 0094 33
3	3	Tornillo de casquete 3/8 x 3/4	3760 0110 16
4	1	Tornillo de casquete 3/8 x 1 1/2 LG	3760 0105 90
5	1	Kit de cortador - 3 por kit	3760 0082 18
6	1	Resorte de compresión	3760 0110 20
7	3	Pistón	3760 0092 51
8	3	Pasador en espiral 1/4 x 2	5530 8326 00
9	1	Bola 3/4	0517 1428 00
10	1	Bastidor	3760 0094 34
11	1	Bastidor del pistón	3760 0094 35

Recomendaciones operacionales:

1. Aplique tensión sobre la sarta de revestimiento/barra que va a ser cortada.
2. Determine la ubicación de la profundidad a la que desea cortar.
3. Baje el Cortador de Revestimiento/ Barras a dicha profundidad en una sarta de perforación sellada apropiadamente y prepare para el corte.
4. Comience la rotación lentamente (50 rpm) antes de aumentar la presión de agua sobre la sarta de perforación.
5. A medida que se aplica la presión de agua, aumente la rotación (hasta alcanzar aproximadamente 100 rpm para revestimientos y barras NWH/HW-P y 140 rpm para revestimientos y barras BW-N) para materiales de revestimiento/barras estándar.
6. Mantener la presión de agua durante la rotación hasta que el proceso de corte se complete.
7. Cuando los cortadores han alcanzado su máximo diámetro, el sistema de flujo interno se abre mecánicamente, lo que disminuye la presión de agua y señala que el corte está completo.

NOTA: El conjunto del Cortador debe estar lubricado antes de su uso, y debe limpiarse y lubricarse luego de cada uso para prevenir que la corrosión cause una falla de los componentes internos (se sugiere sumergir la unidad completa en un medio de prevención del óxido o aceite lubricante antes de almacenar)

Tubos externos estándar

Tubos externos estándar Tamaño-A			
Descripción	Kg	Lbs	N° de Pieza
Estándar AOTW 1,5 m / 5 pies	6,35	13,99	3760 0061 01
Estándar AOTW 3,0 m / 10 pies	16,33	36,00	3760 0061 02

Tubos externos estándar Tamaño-B			
Descripción	Kg	Lbs	N° de Pieza
Estándar B 1,5 m / 5 pies	13,15	28,99	3760 0048 31
Estándar B 3,0 m / 10 pies	24,04	52,99	3760 0048 32
Estándar BOTW 1,5 m / 5 pies	8,85	19,51	3760 0061 26
Estándar BOTW 3,0 m / 10 pies	24,04	52,99	3760 0061 27

Tubos externos estándar Tamaño-N			
Descripción	Kg	Lbs	N° de Pieza
Estándar N / N3 / N02 1,5 m / 5 pies	19,50	42,99	3760 0048 37
Estándar N / N3 / N02 3,0 m / 10 pies	34,92	76,98	3760 0048 39
Estándar NTW 1,5 m / 5 pies	14,40	31,74	3760 0162 19
Estándar NTW 3,0 m / 10 pies	26,85	59,19	3760 0162 20

Tubos externos estándar Tamaño-H			
Descripción	Kg	Lbs	N° de Pieza
Estándar H / H3 1,5 m / 5 pies	28,12	61,99	3760 0060 46
Estándar H / H3 3,0 m / 10 pies	52,16	114,99	3760 0060 47

Tubos externos estándar Tamaño-P			
Descripción	Kg	Lbs	N° de Pieza
Estándar P / P3 1,5 m / 5 pies	38,56	85,01	3760 0060 62
Estándar P / P3 3,0 m / 10 pies	68,72	151,50	3760 0060 63



Tubos externos chapados en cromo

Tubos externos chapados en cromo Tamaño B			
Descripción	Kg	Lbs	N° de Pieza
Chapado en cromo B 1,5 m / 5 pies	13,259	29,230	3760 0152 20
Chapado en cromo B 3,0 m / 10 pies	24,595	54,221	3760 0152 21
Chapado en cromo BOTW 1,5 m / 5 pies	13,259	29,230	3760 0152 22
Chapado en cromo BOTW 3,0 m / 10 pies	24,595	54,221	3760 0088 49

Tubos externos chapados en cromo Tamaño N			
Descripción	Kg	Lbs	N° de Pieza
Chapado en cromo N / N3 / N2 1,5 m / 5 pies	19,5	42,990	3760 0081 13
Chapado en cromo N / N3 / N2 3 m / 10 pies	32,92	72,570	3760 0042 39

Tubos externos chapados en cromo Tamaño H			
Descripción	Kg	Lbs	N° de Pieza
Chapado en cromo H / H3 1,5 m / 5 pies	28,57	62,980	3760 0081 12
Chapado en cromo H / H3 3 m / 10 pies	52,16	114,990	3760 0081 11

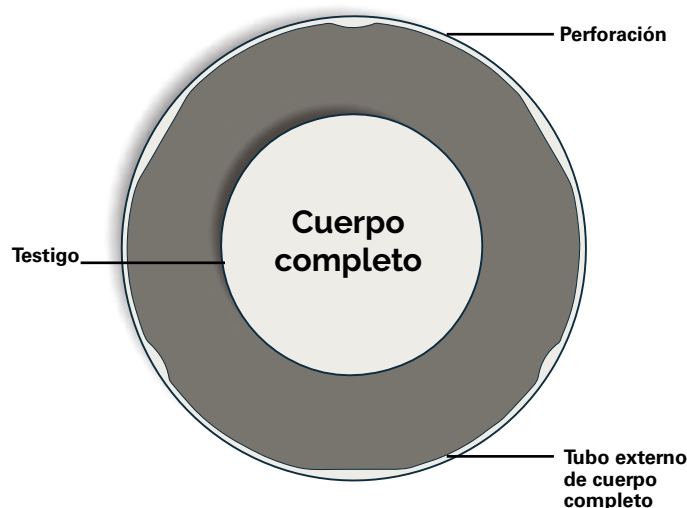
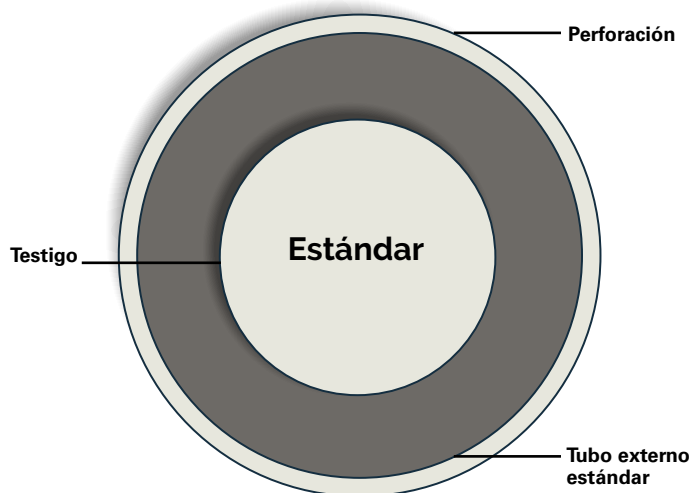
Los tubos externos chapados en cromo se utilizan en suelo muy abrasivo cuando se observa un desgaste prematuro de las uniones roscadas. La superficie de cromo de los extremos roscados extiende la vida útil de la unión. Los tubos externos son chapados en cromo solo en sus dos extremos.



Tubos externos de cuerpo completo

Descripción	Kg	Lbs	N° de Pieza
Tubo externo de cuerpo completo AOTW 1,5 m / 5 pies	48,53	106,990	3760 0119 74
Tubo externo de cuerpo completo BOTW 1,5 m / 5 pies	10,692	23,571	3760 0121 89
Tubo externo de cuerpo completo BOTW 3,0 m / 10 pies	19,6	43,21	3760 0122 28
Tubo externo de cuerpo completo B 1,5 m / 5 pies	14,681	32,366	3760 0043 38
Tubo externo de cuerpo completo B 3,0 m / 10 pies	27,66	60,979	3760 0083 39
Tubo externo de cuerpo completo N 1,5 m / 5 pies	19,504	42,998	3760 0083 26
Tubo externo de cuerpo completo N 3,0 m / 10 pies	48,53	106,990	3760 0083 27
Tubo externo de cuerpo completo H 1,5 m / 5 pies	28,58	63,01	3760 0079 17
Tubo externo de cuerpo completo H 3,0 m / 10 pies	61,23	134,989	3760 0084 00

Los tubos externos de cuerpo completo son una elección opcional cuando es necesaria una estabilización adicional del sacatestigos para minimizar la desviación del pozo. El tubo externo tiene un DE más grande con ranuras de inyección que evitan que se doble bajo alta presión. Tenga presente que puede aumentar la presión del líquido de perforación debido al espacio reducido entre la pared de la perforación y el sacatestigos.



Tubos internos estándar

Tubo interno estándar Tamaño-A			
Descripción	Kg	Lbs	N° de Pieza
Estándar AOTW 1,5 m / 5 pies	2,04	4,49	3760 0061 03
Estándar AOTW 3,0 m / 10 pies	4,54	12,21	3760 0042 09

Tubos internos estándar Tamaño-B			
Descripción	Kg	Lbs	N° de Pieza
Estándar B 1,5 m / 5 pies	3,62	7,98	3760 0048 30
Estándar B 3,0 m / 10 pies	7,25	15,98	3760 0048 29
Estándar BOTW 1,5 m / 5 pies	3,18	7,01	3760 0061 28
Estándar BOTW 3,0 m / 10 pies	6,20	13,67	3760 0061 29

Tubos internos estándar Tamaño-N			
Descripción	Kg	Lbs	N° de Pieza
Estándar N / N3 1,5 m / 5 pies	5,67	12,50	3760 0048 35
Estándar N / N3 3,0 m / 10 pies	11,34	25,00	3760 0048 36
Estándar N2 1,5 m / 5 pies	5,67	12,50	3760 0061 36
Estándar N2 3,0 m / 10 pies	11,37	25,06	3760 0061 37
Tubo interno NTW 1,5 m / 5 pies	5,00	11,02	3760 0154 88
Tubo interno NTW 3,0 m / 10 pies	10,00	22,05	3760 0154 89

Tubos internos estándar Tamaño-H			
Descripción	Kg	Lbs	N° de Pieza
Estándar H / H3 1,5 m / 5 pies	7,93	17,48	3760 0060 48
Estándar H / H3 3,0 m / 10 pies	16,78	36,99	3760 0060 49

Tubos internos estándar Tamaño-P			
Descripción	Kg	Lbs	N° de Pieza
Estándar P / P3 1,5 m / 5 pies	11,57	25,51	3760 0060 64
Estándar P / P3 3,0 m / 10 pies	23,36	51,49	3760 0060 65



Tubos internos chapados en cromo

Tubos internos chapados en cromo Tamaño-A	Kg	Lbs	N° de Pieza
Chapado en cromo AOTW 1,5 m / 5 pies	2,04	4,49	3760 0047 36

Tubos internos chapados en cromo Tamaño-B	Kg	Lbs	N° de Pieza
Chapado en cromo B 1,5 m / 5 pies	3,629	8,00	3760 0083 31
Chapado en cromo B 3,0 m / 10 pies	7,26	16,00	3760 0083 32
Chapado en cromo BOTW 1,5 m / 5 pies	3,18	7,01	3760 0157 06
Chapado en cromo BOTW 3,0 m / 10 pies	6,2	13,67	3760 0042 40

Tubos internos chapados en cromo Tamaño-N	Kg	Lbs	N° de Pieza
Chapado en cromo N / N3 1,5 m / 5 pies	5,67	12,50	3760 0083 18
Chapado en cromo N / N3 3,0 m / 10 pies	11,34	25,00	3760 0083 19
Chapado en cromo N2 1,5 m / 5 pies	5,67	12,50	3760 0046 89
Chapado en cromo N2 3,0 m / 10 pies	11,34	25,00	3760 0046 90

Tubos internos chapados en cromo Tamaño-H	Kg	Lbs	N° de Pieza
Chapado en cromo H / H3 1,5 m / 5 pies	7,94	17,52	3760 0083 10
Chapado en cromo H / H3 3,0 m / 10 pies	16,78	36,99	3760 0083 11

Los tubos internos chapados en cromo se encuentran completamente cubiertos de cromo en su interior. La superficie cromada reduce la fricción entre el testigo y el tubo. Es una opción es muy útil en suelos muy abrasivos y/o fracturados, donde frecuentemente ocurren bloqueos de sedimentos.



Tubos internos extendidos

Descripción	Kg	Lbs	N° de Pieza
Tubo interno extendido AOTW - estándar 1,5 m / 5 pies	2,722	5,592	3760 0082 80
Tubo interno extendido AOTW - estándar 3,0 m / 10 pies	5,002	11,027	3760 0047 40
Tubo interno extendido AOTW - chapado en cromo 1,5 m / 5 pies	2,495	5,500	3760 0047 38
Tubo interno extendido BOTW - estándar 1,5 m / 5 pies	3,482	7,676	3760 0121 68
Tubo interno extendido B - estándar 1,5 m / 5 pies	4,309	9,499	3760 0083 33
Tubo interno extendido B - chapado en cromo 1,5 m / 5 pies	4,309	9,499	3760 0083 34
Tubo interno extendido N - estándar 1,5 m / 5 pies	7,073	15,593	3760 0083 20
Tubo interno extendido N - estándar 3,0 m / 10 pies	12,74	28,090	3760 0120 76
Tubo interno extendido N2 - estándar 1,5 m / 5 pies	6,254	13,787	3760 0055 17
Tubo interno extendido N2 - estándar 3,0 m / 10 pies	11,431	25,201	3760 0047 03

Los tubos internos extendidos se utilizan para hacer sacatestigos extendidos. El largo de la extensión de el acoplamiento está incluido en el largo del tubo interno extendido para crear un sacatestigos más largo.

Extensión del tubo interno para escariador de 2 anillos 10"

Descripción	Kg	Lbs	N° de Pieza
Extensión del tubo interno AOTW - estándar	0,168	0,370	3760 0046 51
Extensión del tubo interno BOTW - estándar	0,229	0,504	3760 0164 06
Extensión del tubo interno B - estándar	0,224	0,493	3760 0083 36
Extensión del tubo interno N - estándar	0,347	0,765	3760 0095 38
Extensión del tubo interno N2 - Estándar	0,347	0,765	3760 0090 28
Extensión del tubo interno H - estándar	0,635	1,399	3760 0112 72

Extensión del tubo interno para escariador de 3 anillos 18 3/8"

Descripción	Kg	Lbs	N° de Pieza
Extensión del tubo interno B - estándar	0,01	0,022	3760 0126 46
Extensión del tubo interno N - estándar	0,25	0,055	3760 0125 87
Extensión del tubo interno N2 - Estándar	0,01	0,022	3760 0156 86
Extensión del tubo interno H	1,83	4,02	3760 0150 88

Cuando use un escariador extendido opcional (10" o 18 3/8"), se debe instalar una pieza extra de extensión del tubo interno para garantizar que la caja porta resorte de testigo se ubicará cerca de la corona de perforación.

Acoplamiento de tubo interior

Descripción	Kg	Lbs	N° de Pieza
Acoplamiento de tubo interior AOTW - estándar	0,2	0,440	3760 0070 56
Acoplamiento de tubo interior B - estándar	0,725	1,598	3760 0083 37
Acoplamiento de tubo interior BOTW - estándar	0,601	1,324	3760 0082 75
Acoplamiento de tubo interior NTW	0,75	1,65	3760 0154 56
Acoplamiento de tubo interior N - estándar	1,403	3,093	3760 0083 24
Acoplamiento de tubo interior H - estándar	2,175	4,795	3760 0047 61

El acoplamiento de tubo interior se usa para extender el largo estándar del sacatestigos. El acoplamiento se necesita para conectar dos o más tubos internos. Los tubos externos adicionales deben estar conectados entre si y se debe agregar un estabilizador de tubo interno en cada unión entre los tubos externos para garantizar que el tubo interno permanezca centrado.



Sacatestigos extendido BO / NO / HO

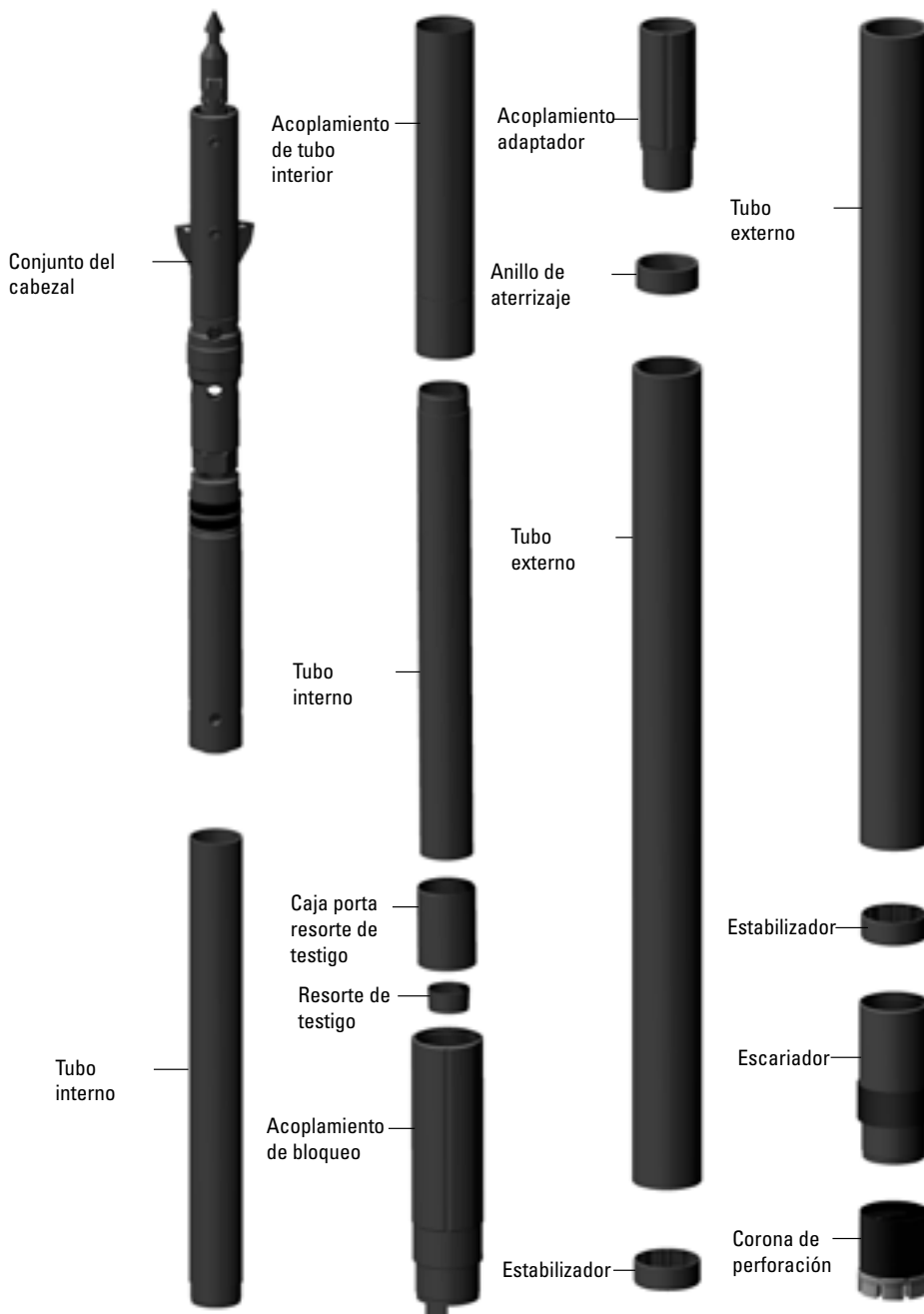
Configuración de sacatestigos extendido

En ciertas condiciones, podría ser preferible utilizar un sacatestigos extendido. Un sacatestigos más corto puede extenderse hasta 6 metros o más con este método; aumentar el largo y cantidad de testigos extraídos en cada ronda completa. Esto puede lograrse fácilmente agregando piezas tubulares estándar a un sacatestigos ya existente de 1,5 m/5 pies o 3 m/10 pies.

Se requieren pocos componentes, y con añadir un tubo interno especial, un tubo interno wireline estándar

secundario, tubo externo wireline estándar y un estabilizador del tubo interno adicional, se puede utilizar un sacatestigos extendido.

Epiroc también cuenta con una extensión del tubo interno que se puede conectar al tubo interno existente sin la necesidad de usar un acoplamiento de tubo interno especial ni eliminar una unión. Esta opción no se encuentra disponible en todos los tamaños y configuraciones, y se puede encontrar en la página 118.



Accesorios

Rosca NW pin a barra pin (pin= rosca macho)

Rosca de barra macho	Rosca de barra macho	Nº de Pieza
NW	BT	3760 0060 11
NW	BO	3760 0041 89
NW	NTW/NGM	3760 0153 62
NW	NT	3760 0060 25
NW	NO	3760 0060 24
NW	HT	3760 0060 42
NW	HMO	3760 0134 41
NW	HO	3760 0060 41
NW	PMO (HWT)	3760 0055 26
NW	PT	3760 0060 56
NW	PO/PG	3760 0079 58
NW	SG	3760 0134 23



Adaptadores de especialidad

Barra hembra	Rosca de barra macho	Nº de Pieza
BTT	BW	3760 0157 37
BO	AW	3760 0153 12
BO	BW	3760 0152 56
BT	AW	3760 0113 43
BT	BW	3760 0152 55
BMO	NW	3760 0134 47
NO	AW	3760 0079 30
NO	BW	3760 0159 63
NO	NW	3760 0113 48
NT	AW	3760 0091 50
NT	BW	3760 0038 02
NT	NW	3760 0082 69
NMO	AW	3760 0153 69
NMO	BW	3760 0126 24
NMO	NW	3760 0126 22
HO	BW	3760 0075 47
HO	NW	3760 0120 39
HT	AW	3760 0043 13
HT	BW	3760 0159 64
HT	NW	3760 0037 52
HMO	BW	3760 0159 65
HMO	NW	3760 0157 42
PMO (HWT)	NW	3760 0056 58



Revestimiento / adaptadores triconos y coronas

Adaptador barra macho a revestimiento macho

Barra macho	Revestimiento macho	N° de Pieza
BW	NW	3760 0113 36
BW	HW	3760 0055 66
BW	HWT	3760 0055 41
NW	NW	3760 0096 20
NW	HW	3760 0082 73
NW	PW	3760 0088 93



Adaptador de cortador de revestimiento y barras

Barra Hembra	Barra macho	N° de Pieza
BO	BW	3760 0152 56
BT	BW	3760 0152 55
NO	NW	3760 0113 48
NT	NW	3760 0082 69
NMO	NW	3760 0126 22
HO	NW	3760 0120 39
HT	NW	3760 0037 52
HMO	NW	3760 0157 42



Tricono - Para perforación sin recuperación de testigos e instalación de revestimientos

Triconos					Diente de acero	Carburo de tungsteno
Tamaño de revestimiento	Diámetro externo	Diámetro interno	Tricono	Conexiones	N° de Pieza	
BW	2,88" / 73,0 mm	1,38" / 60,3 mm	2 15/16	BARRA 4THD N	3760 0056 93	3760 0057 03
NW	3,5" / 88,9 mm	3,0" / 76,2 mm	3 7/8	2 3/8 API REG IF	3760 0056 94	3760 0057 04
HW/HWT	4,5" / 114,3 mm	4,0" / 101,6 mm	4 3/4	2 7/8 API REG IF	3760 0056 95	3760 0057 05
PW	5,5" / 139,7 mm	5,0" / 127,0 mm	5 7/8	3 1/2 API REG IF	3760 0056 97	3760 0057 07

Tricono - adaptadores de barra de perforación

(cuando se utilicen barras de perforación o revestimiento con los triconos estándar) Nota: BOX= rosca hembra PIN=rosca macho

Revestimiento perforación BW (barras de perforación dimensión N) Tricono 2 15/16 - conexión: PARA BARRA N4 BOX	N° de Pieza
BARRA BMO BOX - BARRA N4 BOX	3760 0152 60
BARRA NO BOX - BARRA N4 BOX	3760 0159 55
BARRA NT BOX NT A BARRA N4 BOX	3760 0028 43
BARRA NMO BOX A BARRA N4 BOX	3760 0155 04
REVESTIMIENTO BW BOX A BARRA N4 BOX	3760 0120 81

Perforación vertical HW/HWT (barras de perforación dimensión P) Tricono 4 3/4 - conexión: REG 2 7/8" API BOX	N° de Pieza
BARRA HO BOX- 2 7/8" API BOX	3760 0156 14
BARRA HT BOX- 2 7/8" API BOX	3760 0113 63
BARRA HMO BOX- 2 7/8" API BOX	3760 0152 61
Revestimiento HW Box 2 7/8" API Box	3760 0066 44
Revestimiento HWT Box 2 7/8" API Box	3760 0042 43

Revestimiento perforación NW (barras de perforación dimensión H) Tricono 3 7/8 - conexión: API REG 2 3/8" BOX	N° de Pieza
BARRAS NO BOX- 2 3/8" BOX	3760 0156 12
BARRA NMO BOX - 2 3/8" API BOX	3760 0155 03
BARRA NT BOX- 2 3/8" API BOX	3760 0028 72
BARRA HO BOX- 2 3/8" API BOX	3760 0054 09
BARRA HT BOX- 2 3/8" API BOX	3760 0058 25
BARRA HMO BOX- 2 3/8" API BOX	3760 0155 02
REVESTIMIENTO NW BOX- 2 3/8" API BOX	3760 0113 62

Revestimiento PW/PWT (barras dimensión SG) Tricono 5 7/8 - conexión: 3 1/2" API REG Box	N° de Pieza
BARRA PMO (HWT)/revest. HWT Box- a 3 1/2" API Box	3760 0056 60
REVESTIMIENTO PW Box - 3 1/2" API Box	3760 0156 15

Adaptadores de revestimientos – Barra box a Revestimiento pin

Barra Box	Revestimiento Pin	Nº de Pieza
ATT	AW	3760 0069 91
ATW	AW	3760 0113 70
BTT	AW	3760 0076 70
BTT	BW	3760 0043 80
BTT	NW	3760 0087 92
BTW	BW	3760 0159 28
NTW	NW	3760 0159 62
BMO	BW	3760 0156 49
BO	BW	3760 0113 71
BT	BW	3760 0082 68
NMO	NW	3760 0130 95
NO	BW	3760 0082 67
NO	NW	3760 0113 73
NO	HW	3760 0113 77
NT	BW	3760 0113 75
NT	NW	3760 0076 03
NT	HW	3760 0113 78
HMO	NW	3760 0155 07
HMO	HW	3760 0129 99
HMO	HWT	3760 0155 09
HMO	PW	3760 0155 06
HO	NW	3760 0099 75
HO	HW	3760 0077 19
HO	HWT	3760 0069 54
HO	PW	3760 0113 80
HT	NW	3760 0113 79
HT	HW	3760 0079 72
HT	HWT	3760 0052 00
HT	PW	3760 0079 73
PO	PW	3760 0120 48
PT	HW	3760 0122 30
PT	HWT	3760 0045 00
PT	PW	3760 0113 81
PMO (HWT)	HW	3760 0091 48
PMO (HWT)	PW	3760 0056 57
Revestimiento HW hembra	HWT	3760 0053 32



Perforación por etapas y telescópica

Adaptadores para conexiones de perforación por etapas y telescópica

Barra rosca box	Barra rosca pin	N° de Pieza
ATW	BTT	3760 0062 09
ATW	BO	3760 0061 48
ATW	BTW	3760 0062 08
ATW	NO	3760 0061 63
ATW	NT	3760 0061 64
BO	BTT	3760 0029 64
BO	NO	3760 0119 21
BT	NT	3760 0153 36
NO	BO	3760 0113 47
NO	HO	3760 0096 25
NO	HT	3760 0091 49
NT	BO	3760 0074 54
NT	HO	3760 0113 59
NT	HT	3760 0076 05
NT	HMO	3760 0054 86
NMO	BO (ACOPLAMIENTO HD)	3760 0131 21
NMO	HO (ACOPLAMIENTO HD)	3760 0131 20
NMO	HMO	3760 0155 08
HO	NO	3760 0156 51
HO	BARRA PMO (HWT)/REVESTIMIENTO HWT (PIN)	3760 0069 54
HT	NO	3760 0113 60
HT	NT	3760 0091 47
HT	BARRA PMO (HWT)/REVESTIMIENTO HWT (PIN)	3760 0052 00
HT	PT	3760 0113 56
HMO	NMO	3760 0151 28
HMO	PT	3760 0009 26
PO	HO	3760 0159 39



Adaptadores tubulares

Barra rosca box	Barra rosca pin	N° de Pieza
ATT	ATW	3760 0069 66
ATW	ATT	3760 0061 93
BTT	BTW	3760 0009 40
BTW	BTT	3760 0009 39
BO	BT	3760 0082 72
BO	BMO	3760 0156 45
BT	BO	3760 0082 71
BT	BMO	3760 0152 59
BMO	BO	3760 0156 40
NO	NT	3760 0076 06
NO	NMO	3760 0130 94

Barra rosca box	Barra rosca pin	N° de Pieza
NT	NO	3760 0076 07
NT	NMO	3760 0127 61
NMO	NT	3760 0127 38
HO	HT	3760 0091 46
HO	HMO	3760 0152 62
HT	HO	3760 0082 70
HMO	HT	3760 0155 11
HMO	HO	3760 0157 12
PMO (HWT)	PO	3760 0028 09
PMO (HWT)	PT	3760 0045 01
PT	PO	3760 0007 73



Barra wireline, sacatestigo, corona y macho de roscar para recuperación de sarta

Tamaño de la barra	Barra rosca box	N° de Pieza
ATW	ATW/AGM	3760 0113 84
BTW	BTT	3760 0037 31
BTW	BW	3760 0113 17
B	BT	3760 0082 65
B	BMO	3760 0134 48
B	BO	3760 0082 64
N	NT	3760 0076 04
N	NMO	3760 0134 42
N	NO	3760 0082 63
H	HT	3760 0079 74
H	HMO	3760 0048 11
H	HO	3760 0082 62
P	PT	3760 0082 61
P	PMO (HWT)	3760 0051 89



Machos de roscar para recuperación de revestimiento

Tamaño de revestimiento	Barra rosca box	N° de Pieza
BW	BT	3760 0085 41
BW	BO	3760 0102 45
NW	NT	3760 0082 60
NW	NMO	3760 0134 43
NW	NO	3760 0128 13
HW/HWT	HT	3760 0079 80
HW/HWT	HMO	3760 0048 12
HW/HWT	HO	3760 0082 59
PW	PT	3760 0079 75
PW	PW (revestimiento hembra)	3760 0076 79



Llaves Rigid con Mangos de acero

Descripción	Nº de Pieza
Llave de 18" completa	3760 0076 46
Mordaza de gancho	3760 0076 50
Mordaza de talón y pasador	3760 0076 51
Tuerca de llave	3760 0076 52
Resorte de llave	3760 0076 53

Descripción	Nº de Pieza
Llave de 36" completa	3760 0076 48
Mordaza de gancho	3760 0076 58
Mordaza de talón y pasador	3760 0076 59
Tuerca de llave	3760 0076 60
Resorte de llave	3760 0076 61

Descripción	Nº de Pieza
Llave de 48" completa	3760 0076 49
Mordaza de gancho	3760 0076 62
Mordaza de talón y pasador	3760 0076 63
Tuerca de llave	3760 0076 64
Resorte de llave	3760 0076 65

Descripción	Nº de Pieza
Llave de 24" completa	3760 0076 47
Mordaza de gancho	3760 0076 54
Mordaza de talón y pasador	3760 0076 55
Tuerca de llave	3760 0076 56
Resorte de llave	3760 0076 57



Llaves de sujeción completa

Sacatestigos	Llave del tubo interno	Llave del tubo externo
AOTW	3760 0061 07	3760 0061 08
B	3760 0060 17	3760 0060 18
BOTW	3760 0061 31	3760 0060 18
N	3760 0060 31	3760 0060 32
N2	3760 0005 68	3760 0060 32
NTW	3760 0165 36	3760 0060 32
H	3760 0060 32	3760 0060 53
P	3760 0060 68	3760 0060 69
46TT/TTG	8393 0813 89	3869 7087 01
48TT	3760 0061 07	3760 0061 08
60TT	3760 0157 79	3760 0060 18



Nicopress

Tamaño	Descripción	Nº de Pieza
3/16	Camisa oval Nicopress	3760 0082 44
1/4	Camisa oval Nicopress	3760 0100 95
3/16	Pinza crimpadora Nicopress	3760 0082 45
1/4	Pinza crimpadora Nicopress	3760 0100 96



Accesorios

Acoplamiento Adaptadores cuerpo completo / resortes de testigos

RESORTES
Y
ACOPLAMIENTOS

Resorte de testigo - ranurado

Descripción	Kg	Lbs	N° de Pieza
Resorte de testigo AOTW / AOTW-U - ranurado	0,012	0,026	3760 0063 19
Resorte de testigo BO / BO-U - ranurado	0,029	0,063	3760 0062 26
Resorte de testigo BOTW / BOTW-U - ranurado	0,019	0,041	3760 0063 01
Resorte de testigo NO / NO-U - ranurado	0,04	0,088	3760 0062 41
Resorte de testigo NO3 - ranurado	0,001	0,002	3760 0066 98
Resorte de testigo NO2/NO2-U - ranurado	0,25	0,551	3760 0077 64
Resorte de testigo HO / HO-U - ranurado	0,12	0,265	3760 0062 56
Resorte de testigo HO3 - ranurado	0,084	0,185	3760 0058 40
Resorte de testigo PO - ranurado	0,22	0,485	3760 0041 85



Resorte de testigo estándar utilizado en rocas semiduras a extremadamente duras.

Resorte de testigo - estriado

Descripción	Kg	Lbs	N° de Pieza
Resorte de testigo BO / BO-U - estriado	0,014	0,030	3760 0121 88
Resorte de testigo NO / NO-U - estriado	0,05	0,110	3760 0093 27
Resorte de testigo - estriado NO3	0,04	0,088	3760 0062 86
Resorte de testigo NO2/NO2-U - estriado	0,033	0,072	3760 0063 27
Resorte de testigo HO / HO-U - estriado	0,11	0,242	3760 0044 22
Resorte de testigo HO3 - estriado	0,09	0,198	3760 0062 89
Resorte de testigo PO - estriado	0,21	0,462	3760 0121 87
Resorte de testigo PO3 - estriado	0,21	0,462	3760 0062 92



El resorte de testigo estriado es más flexible y se ajusta con más facilidad a muestras de sedimento deformadas. Esos levantadores son más eficientes en terreno blando y muy fracturado.

Resorte de testigo con cesta

Descripción	Kg	Lbs	N° de Pieza
NO3/NV3 Anillo de cesta	0,014	0,030	3760 0153 59
HO3/HV3 Anillo de cesta	0,05	0,110	3760 0153 60
PO3/PV3 Anillo de cesta	0,04	0,088	3760 0154 41



Los resortes de testigos con cesta suelen utilizarse en suelos muy blandos, no consolidados o extremadamente fracturados cuando el testigo no permanece dentro del tubo interno cuando se extrae de la perforación.

Acoplamiento adaptador para cuerpo completo - superficie

Tamaño	Descripción	N° de Pieza
BO	Acoplamiento adaptador para cuerpo completo	3760 0043 41
NO	Acoplamiento adaptador para cuerpo completo	3760 0036 31
HO	Acoplamiento adaptador para cuerpo completo	3760 0126 25



Acoplamiento adaptador para cuerpo completo - subterráneo

Tamaño	Descripción	N° de Pieza
BOU EX	Acoplamiento adaptador para cuerpo completo	3760 0159 51
NOU EX	Acoplamiento adaptador para cuerpo completo	3760 0159 52
HOU EX	Acoplamiento adaptador para cuerpo completo	3760 0159 53

* Los Acoplamientos de Bloqueo y acoplamientos adaptadores impregnados de diamante se encuentran disponibles en el catálogo de herramientas diamantadas.

Válvula de cierre estándar

Descripción	Kg	Lbs	Nº de Pieza
AOTW / AOTW-U (Azul)	0,009	0,019	3760 0063 14
Válvula de cierre estándar B0 / B0-U (negra)	0,001	0,002	3760 0062 21
Válvula de cierre estándar BOTW / BOTW-U (azul)	0,02	0,044	3760 0062 98
Válvula de cierre estándar N0 / N0-U / N02/N02-U / N03 (negra)	0,02	0,044	3760 0062 36
Válvula de cierre estándar NTW-EX (azul)	0,02	0,044	3760 0152 86
Válvula de cierre estándar H0 / H0-U / H03 (negra)	0,04	0,088	3760 0062 51
Válvula de cierre estándar PO / PO3 (negra)**	0,07	0,154	3760 0062 67

**No utilizar en conjuntos de cabezal PO-EX



Válvula de cierre opcional (dura)

Descripción	Kg	Lbs	Nº de Pieza
Válvula de cierre dura B0 / B0-U (amarilla)	0,015	0,033	3760 0083 40
Válvula de cierre dura N0 / N0-U (amarillo)	0,023	0,050	3760 0083 28
Válvula de cierre dura N02 / N0-U2 (amarillo)	0,023	0,050	3760 0083 28
Válvula de cierre dura N03 (amarillo)	0,023	0,050	3760 0083 28
Válvula de cierre dura H0 / H0-U (amarillo)	0,04	0,088	3760 0083 79
Válvula de cierre dura H03 (amarillo)	0,04	0,088	3760 0083 79
Válvula de cierre PO-EX / PO3-EX (amarillo)	0,07	0,154	3760 0162 91



Kit de retención de fluidos - tamaños B/N/H 3760 0134 81

Descripción	Kg	Lbs	Nº de Pieza
Cojinete de retención de fluidos	0,005	0,011	3760 0121 01
Resorte de retención de fluido (liviano - verde)	0,034	0,074	3760 0121 02
Resorte de retención de fluido (medio - verde)	0,038	0,083	3760 0121 03
Resorte de retención de fluido (pesado - verde)	0,042	0,092	3760 0121 04
bola de acero inoxidable de 22 mm	0,045	0,099	3760 0120 99



Kit de indicador de aterrizaje - tamaños B/N/H 3760 0134 82

Descripción	Kg	Lbs	Nº de Pieza
bola de acero inoxidable de 22 mm	0,045	0,099	3760 0120 99
Buje indicador de aterrizaje	0,023	0,050	3760 0121 00
Buje indicador de aterrizaje - Alta presión	0,023	0,050	3760 0153 91



Garantía / post-mercado

Garantía de producto limitada

Epiroc Exploration Products es miembro de la unidad de negocios MR & RDT. Dicha garantía de producto limitada es específica para los productos Epiroc, como se detalla a continuación:

1. Alcances

Esta garantía de productos limitada (o "garantía") cubre todos los asuntos relacionados con ella para los productos producidos por Epiroc Exploration Products, una división de Epiroc Canada Inc., (de aquí en adelante llamada "Epiroc"), y comercializados a través de las oficinas de atención al cliente de Epiroc o distribuidores autorizados. Los productos Epiroc cubiertos por la garantía incluyen:

Productos de fondo (ITH)

- Barras del taladro y revestimientos
- Sacatestigos y sus componentes individuales
- Accesorios y sus componentes individuales
- Productos Diamantados
- Brocas de perforación, escariadores y zapatas de revestimiento.

2. Términos y condiciones de la garantía limitada estándar

Epiroc garantiza que cada producto fabricado por Epiroc y entregado al usuario final no tendrá defectos en el material ni en las terminaciones, por un período de (12) meses desde la fecha de entrega.

Epiroc proporcionará una pieza nueva o reparada, de cualquier pieza, luego de que Epiroc inspeccione y confirme el defecto en el material o las terminaciones durante el período de garantía.

Se entiende que algunos productos (por ejemplo, componentes ITH y los conjuntos de elementos) suelen sufrir un desgaste y que se requiere un cambio frecuente. Estos productos no están cubiertos por la garantía, a menos que luego de la inspección y confirmación de Epiroc, se determine que hubo una falla en el diseño, material o terminación del producto durante los doce (12) meses del período de garantía.

De acuerdo a Epiroc, los componentes ITH y los ensamblajes cubiertos por esta garantía pueden no considerarse como defectuosos dado que unidades completas y sus reemplazos pueden limitarse a piezas o componentes defectuosos.

Esta garantía no se aplica a fallas debido a abuso, mal uso, reparaciones negligentes, corrosión, erosión, desgaste natural, alteraciones o modificaciones hechas al producto sin el consentimiento expreso y escrito de Epiroc.

La garantía anterior es exclusiva y sustituye a todas las demás garantías, expresas o implícitas, que surjan de la ley o de otro modo, incluidas, entre otras, las garantías de comerciabilidad e idoneidad para un fin determinado y las garantías contra defectos latentes. Epiroc no es responsable de ningún daño incidental, indirecto o especial, ni de cualquier otro tipo de daño, costos o gastos, a excepción de los costos o gastos de reemplazar o reparar según lo especificado anteriormente.

Esta garantía se regirá por las leyes de la provincia de Ontario y las partes solicitan expresamente que este documento se elabore en inglés.

3. Valor de la garantía

El valor de la garantía comienza con el precio total de la compra del producto, con posibles reducciones tomando al considerar el desgaste normal y la vida útil del producto, dependiendo de la condiciones operacionales del lugar. Cualquier reducción es determinada bajo el criterio exclusivo de Epiroc.

4. Validez de la garantía

La garantía es válida solo si aparece un defecto en su producto Epiroc bajo condiciones operacionales, siempre que se le haya dado un uso, mantenimiento y almacenamiento apropiado. El producto debe ser utilizado para su propósito original y debe ser comisionado, accionado y mantenido de acuerdo al manual de operaciones y/o servicios de Epiroc según corresponda.

5. Condiciones de la garantía

Epiroc se reserva el derecho para declarar nulo e invalidar el reclamo de garantía si se demuestra al criterio exclusivo de Epiroc que los productos se utilizan junto con productos no aprobados de otros fabricantes.

Epiroc se reserva el derecho de declarar un reclamo de garantía nulo e invalidarlo en el caso de la barra de perforación Epiroc si el conjunto de roscas de la barra de perforación que se utilizó NO contiene partículas de metal, idealmente Zinc, Cobre o Grafito.

La solicitud de garantía será denegada si las partes/muestras del reclamo no se devuelven cuando se solicita, o si los productos devueltos se encuentran en condiciones deficientes, lo cual será determinado bajo el criterio exclusivo de Epiroc.

6. Cómo comenzar una solicitud de garantía

Para comenzar con la solicitud de garantía para los productos que están cubiertos por ésta, por favor contacte a su representante de Epiroc escribiendo vía fax, carta o correo dentro de 10 (diez) días hábiles a partir del momento en que aparece el defecto. El representante de Epiroc le contactará para revisar el reclamo, le solicitará información adicional y se encargará de las muestras del producto defectuoso. Si no cumple con proporcionar cualquier información adicional requerida y/o muestras de los productos defectuosos, el reclamo de la garantía puede verse demorado o cancelado.

United in performance. Inspired by innovation.

El desempeño nos une, la innovación nos inspira, y el compromiso nos impulsa a seguir avanzando. Confíe en Epiroc para las soluciones que necesita para tener éxito hoy y la tecnología para liderar mañana.

epiroc.com



Epiroc drilling Tools AB

Box 521, SE-737 25 Fagersta, Suecia

Teléfono: +46 223 461 00